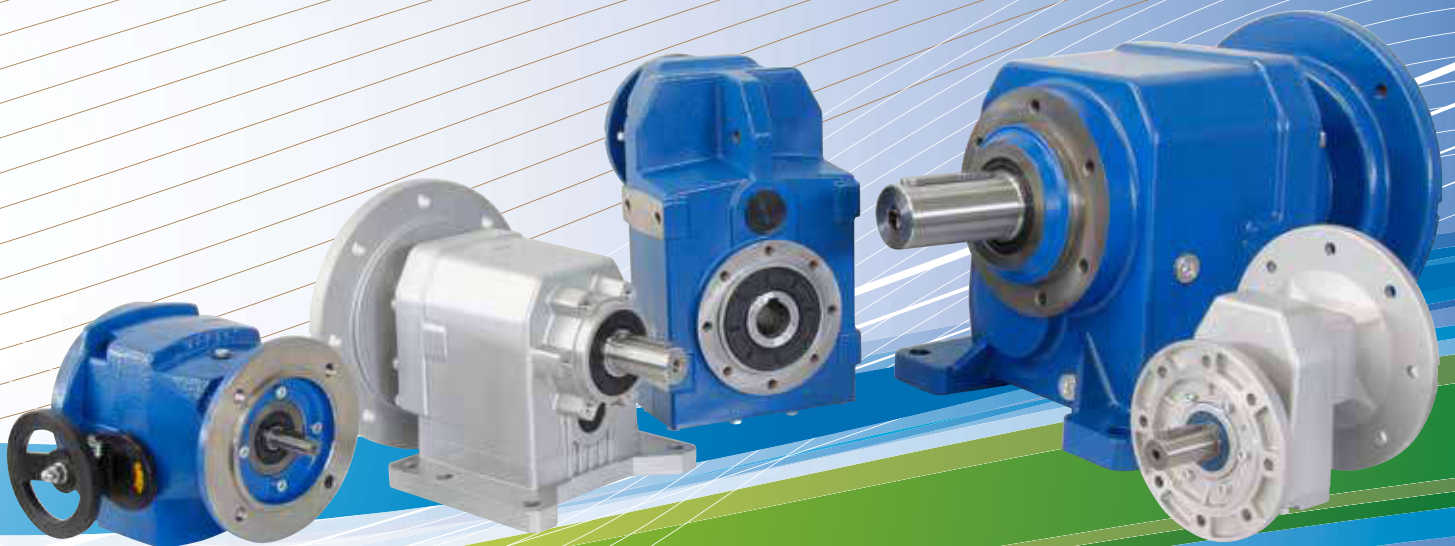




VARMEC



**MANUALE DI INSTALLAZIONE
USO E MANUTENZIONE
*INSTALLATION, OPERATION
AND MAINTENANCE MANUAL*
MANUEL D'INSTALLATION
D'UTILISATION ET D'ENTRETIEN
*HANDBUCH FÜR INSTALLATION
GEBRAUCH UND WARTUNG***


MADE IN ITALY

www.tramec-getriebe.de

INDICE	INDEX	SOMMAIRE	INDEX	Pag. Page Page S.
1.0 AVVERTENZE GENERALI SULLA SICUREZZA	<i>GENERAL SAFETY GUIDELINES</i>	<i>MISES EN GARDE GÉNÉRALES CONCERNANT LA SÉCURITÉ</i>	<i>ALLGEMEINE SICHERHEITSAUWEISUNGEN</i>	2
2.0 IDENTIFICAZIONE	<i>IDENTIFICATION</i>	<i>IDENTIFICATION</i>	<i>IDENTIFIZIERUNG</i>	6
3.0 INFORMAZIONI TECNICHE	<i>TECHNICAL INFORMATION</i>	<i>INFORMATIONS TECHNIQUES</i>	<i>TECHNISCHE INFORMATIONEN</i>	10
4.0 CONDIZIONI DI FORNITURA	<i>CONDITIONS OF SUPPLY</i>	<i>CONDITIONS DE FOURNITURE</i>	<i>LIEFERKONDITIONEN</i>	14
5.0 INSTALLAZIONE	<i>INSTALLATION</i>	<i>INSTALLATION</i>	<i>INSTALLATION</i>	18
6.0 MESSA IN SERVIZIO	<i>STARTING-UP</i>	<i>MISE EN SERVICE</i>	<i>INBETRIEBNAHME</i>	24
7.0 MANUTENZIONE	<i>MAINTENANCE</i>	<i>ENTRETIEN</i>	<i>WARTUNG</i>	26
8.0 LUBRIFICAZIONE	<i>LUBRICATION</i>	<i>LUBRIFICATION</i>	<i>SCHMIERUNG</i>	38
9.0 LISTE PARTI DI RICAMBIO	<i>SPARE PARTS LIST</i>	<i>LISTES DES PIÈCES DE RECHANGE</i>	<i>ERSATZTEILLISTE</i>	54

Ihr Service- und Vertriebspartner:
TRAMEC Getriebe GmbH
Senefelderstraße 3
77933 Lahr / Schwarzwald
Tel.: 07821-99 49 701
info@tramec-getriebe.de
www.tramec-getriebe.de

ED. 11/20
ÉD. 11/20
AUSG. 11/20

SCOPO DEL MANUALE

Questo manuale è stato realizzato dal costruttore per fornire le informazioni necessarie a coloro che, relativamente al riduttore, motoriduttore e variatore sono autorizzati a svolgere in sicurezza le attività di trasporto, movimentazione, installazione, manutenzione, riparazione e stoccaggio a magazzino. La VARMEC s.r.l. si riserva la facoltà di apportare modifiche, integrazioni o miglioramenti al manuale stesso, senza che ciò possa costituire motivo per ritenere la presente pubblicazione inadeguata.



- Le prescrizioni fornite in corrispondenza di questo simbolo, evidenziate con una bordatura, sono di esclusivo riferimento alle apparecchiature conformi alla Direttiva ATEX 2014/34/UE (prodotti destinati all'uso in zone a rischio di esplosioni).
- Il manuale redatto per la direttiva ATEX è parte integrante nel manuale d'uso e manutenzione

PURPOSE OF MANUAL

This manual has been compiled by the manufacturer to provide the information required by those who, with respect to the reducer, gear motor and variator, are authorised to perform, in a safe manner, transport, handling, installation, maintenance, repair and warehouse storage activities.

VARMEC s.r.l. reserves the right to make amendments, supplements or improvements to the manual itself, without this representing grounds for deeming this publication inadequate.



- *The instructions provided alongside this symbol, highlighted by a frame, refer only to appliances in conformity with the Directive ATEX 2014/34/UE (products intended for use in potentially explosive atmosphere).*
- *The manual drawn up according to the ATEX directive is an integral part of the operator's and maintenance manual.*

RESPONSABILITA' DEL COSTRUTTORE

- Uso del riduttore e variatore contrario alle leggi nazionali sulla sicurezza e sull'antifortunistica
- Errata installazione, mancata o errata osservanza delle istruzioni fornite nel presente manuale
- Difetti di alimentazione elettrica (per motoriduttori e motovariatori)
- Modifiche e manomissioni
- Operazioni condotte da parte di personale non addestrato o inidoneo

La sicurezza del riduttore e variatore dipende anche dalla scrupolosa osservanza del manuale, che deve essere fatta prima di effettuare l'installazione, la messa in opera e la manutenzione del riduttore e variatore stesso. Leggere integralmente le istruzioni d'uso e manutenzione e osservare tutte le precauzioni indicate ed in particolare occorre:

- Operare sempre nei limiti di impiego del riduttore e variatore
- Effettuare sempre una diligente manutenzione ordinaria
- Adibire alle fasi di ispezione e manutenzione operatori addestrati allo scopo
- Utilizzare esclusivamente ricambi originali e usare oli lubrificanti consigliati dal costruttore

ATTENZIONE!

Le configurazioni previste sui cataloghi tecnici dei prodotti Varmec sono le uniche ammesse, pertanto non tentare di utilizzare lo stesso in disaccordo con le indicazioni fornite. Le istruzioni riportate in questo manuale non sostituiscono, ma compendiano gli obblighi della legislazione vigente sulle norme di sicurezza.

MANUFACTURER'S LIABILITY

- *Use of reducers and variators in a way contrary to national laws on safety and accident prevention*
- *Wrong installation, failure to observe or wrong observation of the instructions provided in this manual*
- *Power supply faults (for gear motors and speed variators)*
- *Modifications or tampering*
- *Operations performed by untrained or unsuitable personnel*

The safety of the reducer and variator also depends on scrupulous observance of the manual. This must be read and fully understood before carrying out installation, commissioning and maintenance jobs on the reducer and variator. Fully read the operating and maintenance instructions and take all indicated precautions, especially:

- *Always work within the operating limits of the reducer and variator*
- *Always perform diligent routine maintenance*
- *Appoint only purposely trained workers to carry out inspections and maintenance*
- *Only use original spare parts and lubricating oils recommended by the manufacturer.*

IMPORTANT!

The configurations in the Varmec product technical catalogues are the only admissible ones. Do not attempt to use the product in ways other than in accordance with the indications provided.

The instructions shown in this manual do not replace, but integrate applicable legal obligations on safety.

OBJECTIF DU MANUEL

Ce manuel a été réalisé par le Fabricant pour fournir les informations nécessaires au personnel qui, en ce qui concerne le réducteur, le motoréducteur et le variateur est autorisé à effectuer en toute sécurité les activités de transport, de manutention, d'installation, d'entretien, de réparation et de stockage en entrepôt.

La société VARMEC s.r.l. se réserve le droit d'apporter des modifications, des compléments ou des améliorations au manuel en question, sans que cela ne constitue une raison pour considérer cette publication inadéquate.



- Les prescriptions fournies au niveau de ce symbole et mises en évidence avec un bord, font exclusivement référence aux appareils conformes à la Directive ATEX 2014/34/CE (produits destinés à un usage dans des zones à risque d'explosions).
- Le manuel rédigé pour la Directive ATEX est une partie intégrante dans le manuel d'utilisation et d'entretien.

ZWECK DES HANDBUCHS

Dieses Handbuch wurde vom Hersteller als Informationen für jene verfasst, die für Transport, Handling, Installation, Wartung, Reparatur und Lagerung von Getriebe, Untersetzungsgetriebe und Variator unter sicheren Bedingungen verantwortlich sind.

VARMEC s.r.l. behält sich das Recht vor, Änderungen, Ergänzungen oder Verbesserungen des Handbuchs vorzunehmen, ohne dass dies Anlass zu der Annahme ist, dass die vorhandene Veröffentlichung unzureichend ist.



- *Die mit diesem Symbol versehenen Angaben mit Umrandung beziehen sich ausschließlich auf die mit der Richtlinie ATEX 2014/34/UE konformen Geräte (Produkte zur Verwendung in explosionsgefährdeten Bereichen).*
- *Das ATEX-Handbuch ist Bestandteil des Betriebs- und Wartungshandbuchs.*

RESPONSABILITÉS DU FABRICANT

- Usage du réducteur et du variateur contraire aux lois nationales sur la sécurité et sur la prévention des accidents
- Installation erronée, non-respect ou respect erroné des instructions fournies dans ce manuel
- Défauts d'alimentation électrique (pour les motoréducteurs et les motovariateurs)
- Modifications et altérations frauduleuses
- Opérations menées par un personnel qui n'est pas entraîné ou adéquat

La sécurité du réducteur et du variateur dépend aussi du respect scrupuleux du manuel dont la lecture doit s'effectuer avant l'installation, la mise en œuvre et l'entretien du réducteur et du variateur en question. Lire l'ensemble des instructions d'utilisation et d'entretien, respecter toutes les précautions indiquées et il faut notamment:

- Toujours opérer dans les limites d'utilisation du réducteur et du variateur
- Toujours effectuer un entretien ordinaire assidu
- Confier les phases d'inspection et d'entretien à des opérateurs entraînés à cette fin
- N'utiliser que des pièces de rechange d'origine et les huiles lubrifiantes conseillées par le Fabricant

ATTENTION!

Les configurations prévues sur les catalogues techniques des produits Varmec sont les seules admissibles ; il ne faut donc pas essayer d'utiliser ce dernier de manière non conforme aux indications fournies.

Les instructions de ce manuel ne remplacent pas mais résument les obligations de la législation en vigueur sur les normes de sécurité.

VERANTWORTUNG DES HERSTELLERS

- *Einsatz des Getriebes und Variators entgegen nationalen Sicherheits- und Unfallgesetzen*
- *Unsachgemäße Installation, mangelnde oder falsche Beachtung der Anweisungen in diesem Handbuch*
- *Stromversorgungsfehler (für Getriebemotoren und Verstellgetriebemotoren)*
- *Änderungen und Manipulationen*
- *Vorgänge, die von nicht ausgebildetem oder ungeeignetem Personal durchgeführt werden*

Die Sicherheit von Getriebe und Variator hängt auch von der gewissenhaften Einhaltung des Handbuchs ab, das vor der Installation, Inbetriebnahme und Wartung des Getriebes und des Variators selbst gelesen werden muss. Die Anweisungen für Gebrauch und Wartung müssen vollständig gelesen und alle angegebenen Vorsichtsmaßnahmen beachtet werden, insbesondere:

- *Stets innerhalb der Betriebseinschränkungen für Getriebe und Variator arbeiten*
- *Stets eine sorgfältige Routinewartung durchführen*
- *Für die Inspektion und Wartung für diesen Zweck ausgebildetes Personal beauftragen*
- *Ausschließlich originale Ersatzteile und vom Hersteller empfohlene Schmiermittel verwenden*

ACHTUNG!

Die vorgesehenen Konfigurationen in den technischen Katalogen der Varmec-Produkte sind die einzig zugelassenen. Die Produkte dürfen daher nicht in Nichtübereinstimmung mit den Angaben verwendet werden.


Die in diesem Handbuch aufgeführten Anweisungen ersetzen nicht, sondern fassen die Verpflichtungen der geltenden Rechtsvorschriften über Sicherheitsstandards zusammen.



- Per un uso conforme alla classificazione secondo la direttiva ATEX 2014/34/UE, rispettare i dati tecnici indicati sulla targhetta di marcatura e la documentazione che deve essere posta nelle vicinanze dell'apparecchio.
- Le procedure di trasporto, stoccaggio, manutenzione, messa in esercizio, ecc. devono essere effettuate in assenza di atmosfera esplosiva da personale specializzato e l'alimentazione elettrica del riduttore deve essere tassativamente disattivata, ponendolo in condizioni di fuori servizio, cautelandosi verso qualsiasi condizione che possa portare ad un riavvio involontario dello stesso, o comunque ad una mobilità degli organi del riduttore.
- Il riduttore Varmec è destinato all'utilizzo in ambiente con pericolo di esplosione per la presenza di miscele gas-aria e polveri-aria.
- L'apparecchio di gruppo II e categoria 2 può essere usato nelle zone 1, 21, 2 e 22, luogo in cui è possibile che un'atmosfera esplosiva, sotto forma di una nube di gas o polveri combustibili nell'aria, si presenti occasionalmente durante il funzionamento; impiegare il riduttore congiuntamente ad altri apparecchi solo se questi ultimi possono operare almeno nella stessa zona. Le caratteristiche della miscela esplosiva deve rispettare i dati di temperatura massima riportate in marcatura.
- Nel caso di utilizzo del riduttore in atmosfera esplosiva a causa di miscela aria-polvere, la temperatura minima di innesco della nube di pulviscolo deve essere superiore al valore letto sulla targa di marcatura, moltiplicato per il coefficiente 1.5 a cui vanno poi aggiunti 75K se è presumibile una deposizione di strati di polvere inferiore a 5 mm.



- *For use in conformity with the classification according to directive ATEX 2014/34/UE, abide by the technical details indicated on the marking plate and documentation, which must be kept in the vicinity of the appliance.*
- *Transport, storage, maintenance, commissioning procedures, etc. must be carried out in the absence of explosive atmosphere by skilled personnel and the power supply to the reducer must be disconnected, so the machine is in out of service condition. Precautions must also be taken to make sure it cannot be accidentally started up or that any parts of the reducer can start moving.*
- *The Varmec reducer is intended to be used in environments where there is danger of explosion due to the presence of air-gas and dust-air mixes.*
- *The group II and category 2 appliance can be used in the zones 1, 21, 2 and 22, a place where the possibility occasionally exists of an explosive atmosphere, in the form of a cloud of gas or combustible dusts in the air during machine operation; only use the reducer together with other appliances if the latter can operate at least in the same areas. The characteristics of the explosive mix must comply with the max temperature details shown on the marking plate.*
- *In case of use of the reducer in explosive atmosphere due to air-dust mix, the minimum temperature for sparking the dusty mix must be above that read on the marking plate, multiplied by the coefficient of 1.5 to which must then be added 75K if a dust deposit layer below 5 mm is expected.*


	Classificazione delle massime temperature di superficie per gli apparecchi del gruppo II G Classification of maximum surface temperatures for luminaires in group II G	
	Classe di temperatura <i>Temperature class</i>	Massima temperatura di superficie (°C) <i>Maximum surface temperature (°C)</i>
	T1	450
	T2	300
	T3	200
	T4	135
	T5	100
	T6	85



- Pour un usage conforme à la classification selon la directive ATEX 2014/34/UE, respecter les données techniques indiquées sur la plaque de marquage et la documentation qu'il faut placer à proximité de l'appareil.
- Les procédures de transport, de stockage, d'entretien, de mise en service etc. doivent être effectuées en l'absence d'une atmosphère explosive par un personnel spécialisé et l'alimentation électrique du réducteur doit être obligatoirement désactivée, en le plaçant dans des conditions de mise hors service et en évitant toute condition pouvant entraîner un redémarrage involontaire, ou de façon générale, une mobilité des organes du réducteur.
- Le réducteur Varmec est prévu pour une utilisation dans un local présentant un risque d'explosion dû à la présence de mélanges gaz-air et poussière-air.
- L'appareil, faisant partie du groupe II et de la catégorie 2, peut être utilisé dans les zones 1, 21, 2 et 22, des endroits où il se peut qu'une atmosphère explosive se présente occasionnellement pendant le fonctionnement sous forme de nuage de gaz ou de poussières combustibles dans l'air ; n'employer le réducteur avec d'autres appareils que si ces derniers peuvent au moins opérer dans les mêmes zones. Les caractéristiques du mélange explosif doivent respecter les données de température maximale reportées sur le marquage.
- En cas d'utilisation du réducteur dans une atmosphère explosive due à un mélange air-poussière, la température minimale de déclenchement du nuage de poussière doit être supérieure à la valeur nominale, multipliée par le coefficient 1,5 à laquelle il faut ensuite ajouter 75K s'il se peut qu'il y ait une dépose de couches de poussière inférieure à 5 mm.



- *Bei einer Klassifizierung gemäß ATEX 2014/34/ EU-Richtlinie sind die technischen Daten auf dem Typenschild und die Dokumentation, die in der Nähe des Gerätes zur Verfügung stehen muss, zu beachten.*
- *Die Vorgänge für Transport, Lagerung, Wartung, Inbetriebnahme usw. müssen von Fachpersonal in nicht in explosionsgefährdeter Atmosphäre ausgeführt werden. Die Stromversorgung des Untersetzungsgetriebes muss unbedingt deaktiviert und jenes außer Betrieb sein, um sich vor einem ungewollten Neustart oder der Bewegung der Elemente des Untersetzungsgetriebes zu schützen.*
- *Das Untersetzungsgetriebe von Varmec ist für den Gebrauch in Umgebung mit Explosionsgefahr aufgrund des Vorhandenseins von Gas-Luft- und Staub-Luft-Gemischen bestimmt.*
- *Das Gerät der Gruppe II und Kategorie 2 kann in den Bereichen 1, 21, 2 und 22 eingesetzt werden, wo während des Betriebs gelegentlich eine explosionsfähige Atmosphäre in Form einer Gaswolke oder von brennbarem Staub in der Luft auftreten kann; das Untersetzungsgetriebe nur in Verbindung mit anderen Geräten verwenden, wenn diese mindestens im gleichen Bereich arbeiten können. Die Eigenschaften des explosionsfähigen Gemisches müssen den in der Kennzeichnung angegebenen Höchsttemperaturen entsprechen*
- *Im Falle der Verwendung des Untersetzungsgetriebes in einer explosiven Atmosphäre durch Luft-Staub-Gemisch, muss die Mindestzündtemperatur der Staubwolke höher sein als der abgelesene Wert auf dem Typenschild, multipliziert mit dem Koeffizienten 1,5, dem 75K hinzugefügt wird, wenn eine Ablagerung von Staubschichten von unter 5 mm vermutet wird.*

	Classification des températures de surface maximales pour les luminaires du groupe II G Einstufung der maximalen Oberflächentemperaturen für Leuchten in Gruppe II G.	
	Classe de température Temperaturklasse	Température de surface maximale (°C) Maximale Oberflächentemperatur (°C)
	T1	450
	T2	300
	T3	200
	T4	135
	T5	100
	T6	85

Ogni riduttore e variatore è dotato di targa di identificazione contenente le principali informazioni tecniche relative alle caratteristiche funzionali e costruttive.

Tutti i dati riportati in targa devono essere specificati sugli eventuali ordini di parti di ricambio. Evitarne la rimozione o il danneggiamento in quanto i dati contenuti dovranno essere citati nell'eventuale richiesta di ricambi e per il riconoscimento di eventuali interventi in garanzia.

Each reducer and variator features an identification plate bearing the main technical details relating to the functional and construction specifications of the machine.

All the data shown on the plate must be quoted when ordering any spare parts. Never remove or damage this identification plate as mentioned data should always be specified when ordering spare parts and when submitting warranty claims

Identificazione riduttore

The identification plate for a reducer contains the following information: the VARMEC logo, a field for 'Pd.' (production date), a 'Type' field, a barcode, a 'Code' field, a 'Pos.' (mounting position) field, and the text 'Made in Italy' and 'SYNTHETIC OIL ISO VG 320'.

Reducer identification

Type Identificazione del riduttore
Reducer identification

Pd. Giorno/Mese/Anno di produzione
Day/Month/Year of production

Pos. Posizione di montaggio
Fitting position



The identification plate for an ATEX gear contains the following information: the VARMEC logo, the website 'www.varmec.com' and 'MADE IN ITALY', a 'Type' field, 'Code' and 'Date' fields, 'n1' (rpm) and 'Mount Pos.' fields, 'Mn2' (Nm) field, a CE mark, a barcode, and the text 'II 2GD Exh IIC T4 Gb Exh IIIC T135°C Db' and 'SYNTHETIC OIL ISO VG 320'.

Type Identificazione del riduttore *Reducer identification*

Code Codice prodotto *Product code*

Mn2 Coppia massima trasmissibile *Max transmission torque*

Mount. Pos. Posizione di montaggio *Mounting position*

Date Mese/Anno di produzione *Month/Year of production*

n1 Numero di giri massimo in entrata *Max rpm at input*

Marcatura ATEX

II	Gruppo di appartenenza del riduttore
2	Categoria di appartenenza
G	Impiego in atmosfera esplosiva in presenza di aria con gas, vapori o nebbie
D	Impiego in atmosfera esplosiva in presenza di aria con polveri
c	Protezione con provvedimenti costruttivi
k	Protezione tramite immersione in liquidi
T4	Classe di temperatura in zona con presenza di Gas "G"
130° C	Temperatura massima superficiale riduttore in zona con presenza di Polveri "D"

ATEX marking

II	Reducer family group
2	Category of origin
G	Use in explosive atmosphere in the presence of air with gas, vapours or mists
D	Use in explosive atmosphere in the presence of air with dusts
c	Protection by means of construction provisions
k	Protection by means of soaking in liquids
T4	In zone temperature class with the presence of GAS "G"
130° C	Maximum surface temperature of gearbox in the area with Dust presence "D"

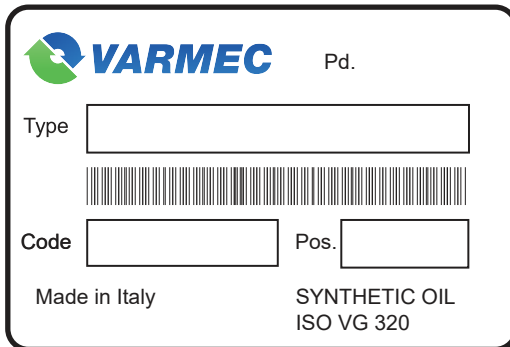
Tous les réducteurs et les variateurs sont dotés d'une plaque d'identification contenant les principales informations techniques relatives aux caractéristiques fonctionnelles et de construction.

Toutes les données nominales doivent être indiquées sur les éventuelles commandes de pièces de rechange. Éviter de les enlever ou de les endommager car les données doivent être citées en cas de demande de pièces de rechange et pour la reconnaissance de toute intervention sous garantie.

Untersetzungsgetriebe und Variator sind mit einem Typenschild mit den technischen Hauptinformationen bezüglich der funktionellen und bautechnischen Eigenschaften versehen.


Alle auf dem Schild angegebenen Daten müssen auf den eventuellen Ersatzteilbestellungen angegeben werden. Das Typenschild darf weder entfernt noch beschädigt werden, da die darauf enthaltenen Daten bei einer Ersatzteilanforderung oder der Anerkennung eventueller Eingriffe unter Garantie angegeben werden müssen.

Identification du réducteur



VARMEC Pd.

Type



Code Pos.

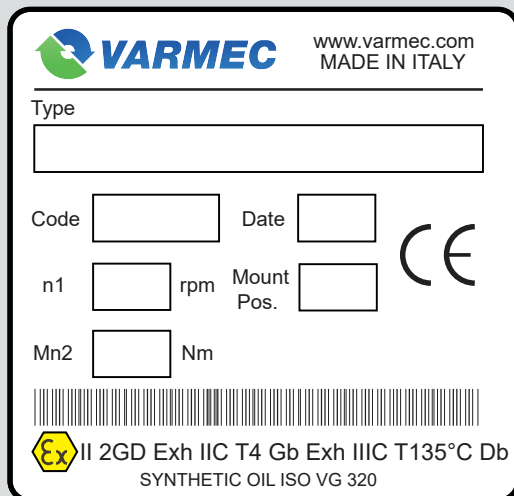
Made in Italy SYNTHETIC OIL
ISO VG 320

Identifizierung Untersetzungsgetriebe

Type Identification du réducteur
Identifizierung des Untersetzungsgetriebes

Date Journée / Mois / année de production
Tag / Baumonat/-jahr

Pos Rapport de transmission
Übersetzungsverhältnis


VARMEC www.varmec.com
MADE IN ITALY


Type

Code Date

n1 rpm Mount Pos.

Mn2 Nm



 II 2GD Exh IIC T4 Gb Exh IIIC T135°C Db
SYNTHETIC OIL ISO VG 320

Type Identification du réducteur *Identifizierung des Untersetzungsgetriebes*

Code Code du produit *Produktcode*

Mn2 Couple maximum transmissible *Maximal übertragbares Drehmoment*

Mount. Pos. Position de montage *Montageposition*

Date Mois / année de production *Baumonat/-jahr*

n1 Nombre maximum de tours en entrée *Maximale Eingangsdrehzahl*

Marquage ATEX

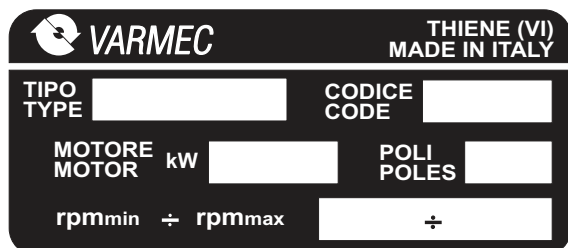
II	Groupe d'appartenance du réducteur
2	Catégorie d'appartenance
G	Emploi dans une atmosphère explosive en présence d'air avec du gaz, des vapeurs ou des brouillards
D	Emploi dans une atmosphère explosive en présence d'air avec des poussières
c	Protection avec des mesures de construction
k	Protection par immersion dans des liquides
T4	Classe de température dans une zone où il y a du gaz "G"
130° C	Température maximale de la surface du réducteur dans une zone où il y a des poussières "D"

ATEX-Kennzeichnung

II	Zugehörigkeitsgruppe des Untersetzungsgetriebes
2	Zugehörigkeitskategorie
G	Verwendung in explosionsfähigen Atmosphären in Gegenwart von Luft mit Gasen, Dämpfen oder Nebeln
D	Verwendung in explosionsfähigen Atmosphären in Gegenwart von Luft mit Staub
c	Schutz durch bauliche Normen
k	Schutz durch Einweichen in Flüssigkeiten
T4	Temperaturklasse im Bereich mit Vorhandensein von Gas „G“
130° C	Maximale Oberflächentemperatur Untersetzungsgetriebe im Bereich mit Anwesenheit von Staub „D“

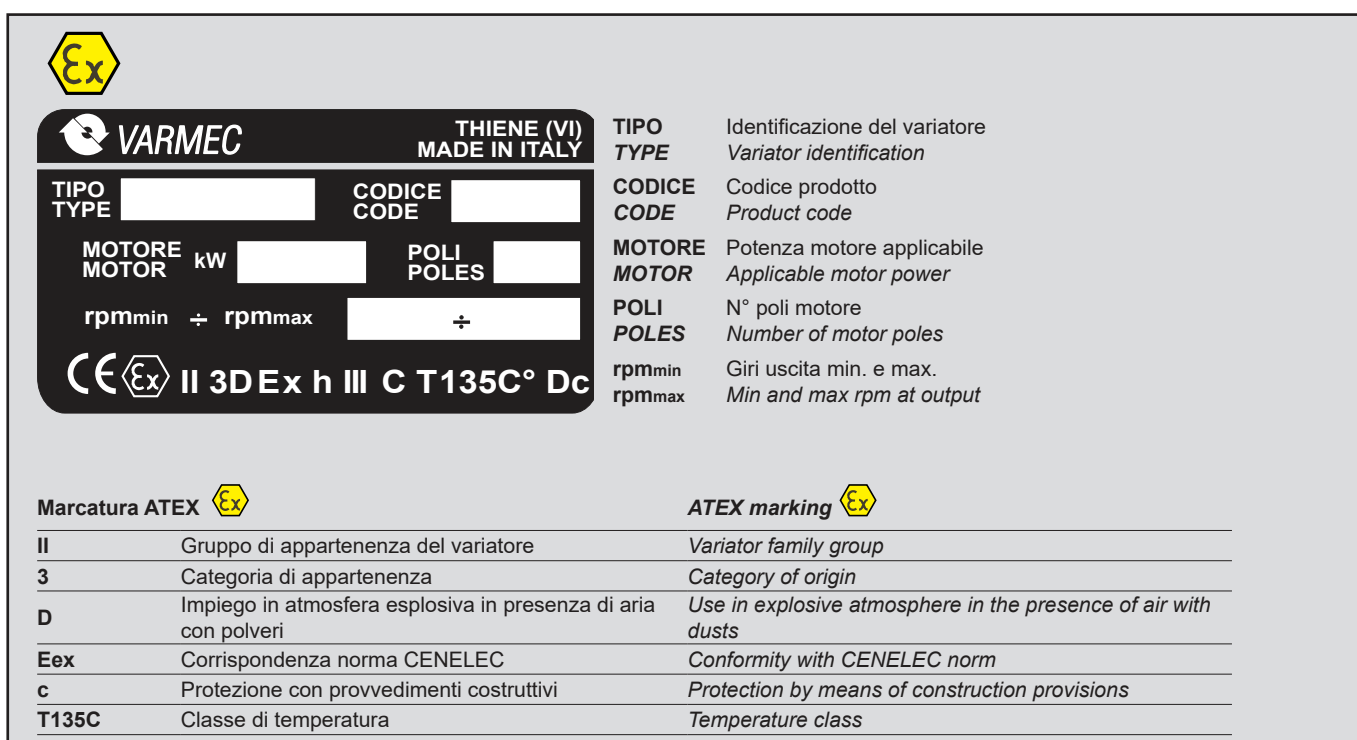
Identificazione variatore



Variator identification





VARMEC THIENE (VI) MADE IN ITALY
 TIPO TYPE CODICE CODE
 MOTORE MOTOR kW POLI POLES
 rpm_{min} ÷ rpm_{max} ÷

TIPO <i>TYPE</i>	Identificazione del variatore <i>Variator identification</i>
CODICE <i>CODE</i>	Codice prodotto <i>Product code</i>
MOTORE <i>MOTOR</i>	Potenza motore applicabile <i>Applicable motor power</i>
POLI <i>POLES</i>	N° poli motore <i>Number of motor poles</i>
rpm_{min}	Giri uscita min. e max.
rpm_{max}	<i>Min and max rpm at output</i>





VARMEC THIENE (VI) MADE IN ITALY
 TIPO TYPE CODICE CODE
 MOTORE MOTOR kW POLI POLES
 rpm_{min} ÷ rpm_{max} ÷
 CE  II 3DEx h III C T135C° Dc

TIPO <i>TYPE</i>	Identificazione del variatore <i>Variator identification</i>
CODICE <i>CODE</i>	Codice prodotto <i>Product code</i>
MOTORE <i>MOTOR</i>	Potenza motore applicabile <i>Applicable motor power</i>
POLI <i>POLES</i>	N° poli motore <i>Number of motor poles</i>
rpm_{min}	Giri uscita min. e max.
rpm_{max}	<i>Min and max rpm at output</i>

Marcatura ATEX 	ATEX marking 
II Gruppo di appartenenza del variatore	<i>Variator family group</i>
3 Categoria di appartenenza	<i>Category of origin</i>
D Impiego in atmosfera esplosiva in presenza di aria con polveri	<i>Use in explosive atmosphere in the presence of air with dusts</i>
Eex Corrispondenza norma CENELEC	<i>Conformity with CENELEC norm</i>
c Protezione con provvedimenti costruttivi	<i>Protection by means of construction provisions</i>
T135C Classe di temperatura	<i>Temperature class</i>




Identification du variateur

Identifizierung Variator


		THIENE (VI) MADE IN ITALY	
TIPO TYPE	<input type="text"/>	CODICE CODE	<input type="text"/>
MOTORE MOTOR	kw <input type="text"/>	POLI POLES	<input type="text"/>
rpm _{min} ÷ rpm _{max}		<input type="text"/>	

TYPE	Identification du variateur
TYP	Identifizierung des Variators
CODE	Code du produit
CODE	Produktcode
MOTEUR	Puissance applicable du moteur
MOTOR	Anwendbare Motorleistung
PÔLES	Nbre de pôles du moteur
POLE	Anzahl Motorpole
rpm_{min}	Tours min. et max. en sortie
rpm_{max}	Min. und max. Ausgangsdrehzahl



		THIENE (VI) MADE IN ITALY	
TIPO TYPE	<input type="text"/>	CODICE CODE	<input type="text"/>
MOTORE MOTOR	kw <input type="text"/>	POLI POLES	<input type="text"/>
rpm _{min} ÷ rpm _{max}		<input type="text"/>	
  II 3DEx h III C T135C° Dc			

TYPE	Identification du variateur
TYP	Identifizierung des Variators
CODE	Code du produit
CODE	Produktcode
MOTEUR	Puissance applicable du moteur
MOTOR	Anwendbare Motorleistung
PÔLES	Nbre de pôles du moteur
POLE	Anzahl Motorpole
tr/min_{min}	Tours min. et max. en sortie
rpm_{min}	Min. und max. Ausgangsdrehzahl

Marquage ATEX ATEX-Kennzeichnung 

II	Groupe d'appartenance du variateur	Zugehörigkeitsgruppe des Variators
3	Catégorie d'appartenance	Zugehörigkeitskategorie
D	Emploi dans une atmosphère explosive en présence d'air avec des poussières	Verwendung in explosionsfähigen Atmosphären in Gegenwart von Luft mit Staub
Eex	Correspondance norme CENELEC	Übereinstimmung mit dem CENELEC-Standard
c	Protection avec des mesures de construction	Schutz durch bauliche Normen
T135C	Classe de température	Temperaturklasse

I riduttori e motoriduttori di velocità VARMEC sono stati progettati e costruiti per essere incorporati in apparecchi o sistemi finiti e normalmente sono destinati ad essere impiegati in aree industriali: meccaniche, chimiche, agro-alimentari, edili ecc. Durante la progettazione dei riduttori, sono stati presi in considerazione tutti i requisiti essenziali di sicurezza applicabili dalla Direttiva Macchine 2006/42/CE.

I motori elettrici forniti dalla VARMEC sono conformi alla Direttiva Bassa Tensione 2014/35/UE ed alla Direttiva Compatibilità Elettromagnetica (EMC) 2014/30/UE.

Tutte le seguenti avvertenze sono riferite all'utilizzo di **riduttori, motoriduttori e variatori**, pertanto tutte le attività relative alla movimentazione, installazione, avviamento, manutenzione e riparazione debbono essere effettuate da personale qualificato che sia a conoscenza delle informazioni contenute nel presente manuale.

Eventuali componenti speciali saranno corredati di informazioni aggiuntive (da richiedere se non disponibili).

Si raccomanda inoltre di attenersi:

- a eventuali simboli inerenti la sicurezza indicati su etichette adesive sui riduttori, variatori e/o motori
- alle istruzioni relative all'impianto
- alle normative applicabili per una corretta installazione
- alle vigenti disposizioni legislative relative alla sicurezza

Tutti i riduttori, motoriduttori e variatori citati nel presente manuale sono destinati ad un impiego industriale con temperatura ambiente da -20°C a +40°C ad una altitudine max di 1000 m slm e velocità di ingresso non superiore a 1500 rpm

Per l'installazione di motori elettrici, attenersi alle disposizioni riportate nella relativa documentazione (da richiedere se non disponibile).

I dati tecnici e le informazioni relative alle condizioni di utilizzo dei riduttori, motoriduttori e variatori sono indicate sulle targhette e sui rispettivi cataloghi tecnici.

Se previsti impieghi diversi, il responsabile dell'installazione dovrà adottare e garantire eventuali protezioni supplementari che dovessero rendersi necessarie.

Non è consentito l'impiego dei riduttori, motoriduttori e variatori standard in:

- ambienti salini
- atmosfere aggressive con pericolo di esplosione
- ambienti con elevata percentuale di umidità
- ambienti fluidi o in totale immersione

È richiesta l'autorizzazione scritta per l'utilizzo dei riduttori, motoriduttori e variatori nelle applicazioni riguardanti il sollevamento di ascensori o altri dispositivi utilizzati per lo spostamento di persone.

I riduttori, motoriduttori e variatori possono presentare situazioni di pericolo per l'operatore dovute a:

- parti in movimento durante il funzionamento
- superfici con temperature superiori a 50°C
- parti sotto tensione (nei motori elettrici)

The VARMEC reducers and gear motors have been designed and built to be integrated in finished appliances or systems and are normally intended to be used in industrial areas: mechanical, chemical, agri-food, building, etc.

During the design of the reducers, all the essential applicable safety requirements indicated in Machine Directive 2006/42/EC have been taken into consideration.

The electric motors supplied by VARMEC conform to Low Voltage Directive 2014/35/UE and Electromagnetic Compatibility Directive (EMC) 2014/30/UE.

*All given instructions refer to the use of **reducers, gear motors and variators**, which must be handled, installed, started and serviced by qualified personnel who are fully familiar with the content of this manual.*

Additional information, to be applied for if not available, shall be given for special parts.

Please also comply with:

- given safety symbols on reducer and/or motor labels
- system operating instructions
- applicable standards for installation
- current laws on safety

All reducers, gear motors and variators mentioned in this manual are intended for industrial use and operation at a room temperature between -20°C and +40°C at an altitude of max. 1000 m above sea level and input speed not exceeding at 1500 rpm.

Please comply with the instructions given in the pertaining manuals when installing electric motors, variable speed motors, etc... Please apply for manuals if not available.

Technical data and information concerning operating conditions of reducers and gearmotors are reported on identification plates and in technical catalogues.

In case of different uses, the chief installer shall take all necessary additional measures to ensure safe operating conditions.

Standard reducers, gear motors and variators cannot be operated in:

- salty environments
- inflammable environments or products
- highly humid environments
- in the presence of fluids or fully immersed

Prior written authorization is needed if the reducers or the gear motors are to be installed in lifts or other apparatuses for the transportation of people.

Reducers, gear motors and variators may be a danger to the operator due to:

- moving parts whilst the machine is in operation
- surfaces with temperatures exceeding 50°C
- live electrical parts (in electric motors)

Les réducteurs et les motoréducteurs de vitesse VARMEC ont été conçus et construits pour être incorporés dans des appareils ou des systèmes finis et ils sont prévus pour être employés dans des secteurs industriels mécaniques, chimiques, agro-alimentaires, construction, etc. Pendant la conception des réducteurs, toutes les exigences essentielles de sécurité applicables par la Directive Machines 2006/42/CE ont été prises en compte.

Les moteurs électriques fournis par la société VARMEC sont conformes à la Directive Base Tension 2014/35/CE et à la Directive Compatibilité Électromagnétique (CEM) 2014/30/CE.

Toutes les mises en garde suivantes se réfèrent à l'utilisation des **réducteurs, des motoréducteurs et des variateurs**; ainsi, toutes les activités relatives à la manutention, à l'installation, au démarrage, à l'entretien et à la réparation doivent être effectuées par un personnel qualifié qui doit être au courant des informations contenues dans ce manuel.

Tout composant spécial est accompagné d'informations supplémentaires (à demander le cas échéant).

Il est également recommandé de respecter:

- tout symbole relatif à la sécurité sur les étiquettes adhésives des réducteurs, des variateurs et/ou des moteurs
- les instructions relatives à l'installation
- les normes applicables pour une installation correcte
- les dispositions législatives en vigueur en matière de sécurité

Tous les réducteurs, les motoréducteurs et les variateurs cités dans ce manuel sont prévus pour un usage industriel avec une température ambiante de -20 °C à +40 °C à une altitude max. de 1 000 m. au-dessus du niveau de la mer et une vitesse d'entrée inférieure ou égale à 1 500 tr/min.

Pour l'installation de moteurs électriques, respecter les dispositions reportées dans la documentation relative (à demander le cas échéant).

Les données techniques et les informations relatives aux conditions d'utilisation des réducteurs, des motoréducteurs et des variateurs figurent sur les plaques et sur les catalogues techniques pertinents.

En cas d'emplois différents, le responsable de l'installation doit adopter et garantir toute protection supplémentaire susceptible d'être nécessaire.

Il est interdit d'employer les réducteurs, les motoréducteurs et les variateurs standards en cas de :

- milieux salins
- atmosphères agressives présentant un risque d'explosion
- locaux possédant un taux d'humidité élevé
- milieux fluides ou en immersion totale

Une autorisation écrite est nécessaire pour utiliser les réducteurs, les motoréducteurs et les variateurs dans les applications concernant le lavage d'ascenseurs ou d'autres dispositifs utilisés pour le déplacement de personnes.

Il se peut que les réducteurs, les motoréducteurs et les variateurs présentent des situations dangereuses pour l'opérateur dues à des:

- pièces en mouvement pendant le fonctionnement
- surfaces avec des températures supérieures à 50 °C
- pièces sous tension (dans les moteurs électriques)

Die Untersetzungsgetriebe und Getriebemotoren wurden entwickelt und gebaut, um in ein Gerät oder fertige Systeme eingebaut zu werden und sind normalerweise für die Verwendung in Industriebereichen bestimmt: Mechanik, Chemie, Lebensmittelindustrie, Bauwesen usw. Bei der Auslegung der Getriebe wurden alle wesentlichen Sicherheitsanforderungen der Maschinenrichtlinie 2006/42/EG berücksichtigt.

Die von VARMEC gelieferten Elektromotoren entsprechen der Niederspannungsrichtlinie 2014/35/EU und der Richtlinie über elektromagnetische Verträglichkeit (EMV) 2014/30/EU.

Alle nachfolgenden Warnhinweise beziehen sich auf die Verwendung von **Untersetzungsgetrieben, Getriebemotoren und Variatoren**, daher müssen alle Handhabungs-, Installations-, Inbetriebnahme-, Wartungs- und Reparaturarbeiten von qualifiziertem Personal ausgeführt werden, das die in diesem Handbuch enthaltenen Informationen kennt.

Eventuelle spezielle Komponenten werden mit zusätzlichen Informationen versehen (falls nicht verfügbar, müssen sie angefordert werden).

Zudem muss Folgendes berücksichtigt werden:

- Sicherheitssymbole, die auf Aufklebern an Getrieben, Variatoren und/oder Motoren angegeben werden
- Anweisungen bezüglich der Anlage
- anwendbare Normen für eine korrekte Installation
- geltende Sicherheitsvorschriften

Alle in diesem Handbuch genannten Untersetzungsgetriebe, Getriebemotoren und Variatoren sind für einen industriellen Einsatz mit Umgebungstemperatur von -20°C bis +40°C, einer Höhe von max. 1000 m o.d.M. und mit einer Eingangsdrehzahl von nicht mehr als 1500 rpm bestimmt.

Für die Installation von Elektromotoren sind die Anweisungen in der entsprechenden Dokumentation zu beachten (anzufordern, falls nicht verfügbar).

Die technischen Daten und Informationen bezüglich der Gebrauchsbedingungen der Untersetzungsgetriebe, Getriebemotoren und Variatoren sind auf den Typenschildern und den entsprechenden technischen Katalogen angegeben.

Falls andere Verwendungen vorgesehen sind, muss der Verantwortliche für die Installation eventuelle zusätzlich erforderliche Schutzmaßnahmen gewährleisten.

Die Verwendung der standardmäßigen Untersetzungsgetriebe, Getriebemotoren und Variatoren ist in folgenden Fällen nicht erlaubt:

- in salzhaltigen Umgebungen
- aggressiven Umgebungen mit Explosionsgefahr
- Umgebungen mit hoher Luftfeuchtigkeit
- fluiden Umgebungen oder vollständig eingetaucht

Für die Verwendung der Untersetzungsgetriebe, Getriebemotoren und Variatoren zum Anheben von Aufzügen oder anderen Vorrichtungen für die Bewegung von Personen muss eine schriftliche Autorisierung vorliegen.

Die Untersetzungsgetriebe, Getriebemotoren und Variatoren können eine Gefahr für den Bediener darstellen, aufgrund von:

- beweglichen Teilen während des Betriebs
- Oberflächen mit einer Temperatur über 50°C
- spannungsführenden Teilen (der Elektromotoren)

Qualora sia necessario effettuare interventi sui riduttori, motori-riduttori e variatori di messa a punto, manutenzione, riparazione, è indispensabile accertare che:

- la macchina sia ferma
- il motore ed eventuali dispositivi ausiliari siano scollegati dall'alimentazione di rete
- siano attivati i dispositivi di sicurezza che impediscono avviamenti involontari
- eventuali dispositivi meccanici di blocco del carico siano attivi (ovviamente dovranno essere disinseriti prima della messa in funzione della macchina)

Attenzione!

Possono verificarsi danni gravi a persone o a impianti a causa di:

- Utilizzo improprio
- installazione non corretta
- rimozione delle protezioni
- imperfetta connessione ad organi di collegamento
- mancanza di verifiche periodiche
- assenza di manutenzione

Arrestare la macchina e procedere alle opportune verifiche se si dovessero riscontrare le seguenti anomalie:

- aumento eccessivo della temperatura
- rumorosità eccessiva
- vibrazioni

If reducers or gear motors need to be either adjusted or serviced, please ensure that:

- *the machine is stopped*
- *motor and auxiliary devices are disconnected from the mains*
- *safety devices preventing undesired starts are enabled*
- *mechanical devices for blocking the load are enabled. They will obviously have to be disabled before restarting the machine.*

Caution!

People may be seriously injured or damage may occur to equipment in case of:

- *Improper use*
- *Incorrect installation*
- *Removal of safety devices*
- *couplers not properly connected*
- *Failure to carry out regular checks*
- *Failure to carry out servicing*

Stop the machine and perform necessary checks in case of:

- *excessively high temperature*
- *excessive noise coming from the machine*
- *vibrations*



SPECIFICHE TECNICHE ADOTTATE PER RIDUTTORI IN ESECUZIONE ATEX

- Riduttore Varmec può lavorare in ambiente ATEX nel:
Gruppo II 2GD Exh IIC T4 Gb Exh IIIC T135°C Db
- Temperatura ambiente di esercizio da -20°C a +40°C
- La velocità massima di lavoro d'ingresso al riduttore
n1= 1500 rpm



TECHNICAL SPECIFICATIONS ADOPTED FOR ATEX VERSION REDUCERS

- *The Varmec reducer can be used in ambient ATEX in:
Gruppo II 2GD Exh IIC T4 Gb Exh IIIC T135°C Db*
- *Room temperature between -20°C and +40°C*
- *The maximum reducer input speed
n1= 1500 rpm*

S'il faut effectuer des intervention sur les réducteurs, les motoréducteurs et les variateurs de mise au point, d'entretien, de réparation, il est indispensable que :

- la machine soit à l'arrêt
- le moteur et les éventuels dispositifs auxiliaires soient débranchés du secteur
- les dispositifs de sécurité qui empêchent les démarrages involontaires soient activés
- les éventuels dispositifs mécaniques de blocage du chargement soient activés (ils doivent évidemment être désactivés avant la mise en marche de la machine)

Attention !

Il se peut que les personnes se blessent gravement ou qu'il y ait de graves dommages aux installations en raison des événements suivants :

- usage impropre
- installation incorrecte
- retrait des protections
- connexion imparfaite aux organes de raccordement
- manque d'inspections périodiques
- absence d'entretien

Arrêter la machine et procéder aux inspections opportunes si se manifestent les anomalies suivantes :

- augmentation excessive de la température
- bruit excessif
- vibrations

Falls Eingriffe für Einstellung, Wartung oder Reparatur an den Untersetzungsgetrieben, Getriebemotoren und Variatoren vorgenommen werden müssen, vorher sicherzustellen, dass:

- *die Maschine stillsteht*
- *der Motor und eventuelle Zusatzgeräte von der Stromversorgung getrennt sind*
- *die Sicherheitsvorrichtungen zur Vermeidung von ungewolltem Start aktiviert sind*
- *eventuelle mechanische Blockiervorrichtungen der Ladung aktiviert sind (diese müssen vor der Inbetriebnahme deaktiviert werden)*

Achtung!

Personen oder Anlagen können schwere Schäden erleiden durch:

- *Unsachgemäßen Gebrauch*
- *falsche Installation*
- *Entfernung der Schutzvorrichtungen*
- *unzureichenden Anschluss an Verbindungselemente*
- *Mangel regelmäßiger Überprüfungen*
- *Wartungsmangel*

Die Maschine stoppen und angemessene Überprüfungen ausführen, falls folgende Störungen auftreten sollten:

- *übermäßige Temperaturerhöhung*
- *übermäßiger Lärm*
- *Vibrationen*



CARACTÉRISTIQUES TECHNIQUES ADOPTÉES POUR LES RÉDUCTEURS EN EXÉCUTION ATEX

- **Le réducteur Varmec peut travailler dans un environnement ATEX dans le :**
Groupe II 2GD Exh IIC T4 Gb Exh IIIC T135°C Db
- Température ambiante de fonctionnement -20 °C à +40 °C
- La vitesse maximale de travail d'entrée au réducteur
- n°1 = 1 500 tr/min



TECHNISCHE SPEZIFIKATIONEN FÜR UNTERSATZUNGSGETRIEBE IN ATEX-AUSFÜHRUNG

- **Das Varmec-Untersetzungsgetriebe kann in ATEX-Umgebung betrieben werden in :**
der Gruppe II 2GD Exh IIC T4 Gb Exh IIIC T135°C Db
- **Betriebsumgebungstemperatur von -20°C bis +40°C**
- **Maximale Betriebseingangsgeschwindigkeitsdrehzahl**
- **n1= 1500 rpm**

Ricevimento

Al ricevimento dei riduttori, motorriduttori e variatori, verificarne l'integrità e, dove questa risulti compromessa, evitare l'installazione e contestare immediatamente al vettore il difetto riscontrato.

Imballo

Esso differisce dalla quantità e dalle dimensioni dei prodotti, per cui (salvo specifiche concordate) verranno utilizzati imballi su pallet con pellicola di polietilene nastrati e reggiati, carton pallet o semplicemente cartoni.

Dove necessario, i riduttori e variatori verranno separati con adeguati materiali (schiuma, carta, cartone, ecc.).

Lo smaltimento dei materiali da imballo deve essere effettuato nel rispetto della legislazione vigente in materia.

Movimentazione e stoccaggio

Verificare che siano state assicurate adeguate protezioni durante il trasporto.

Nel sollevamento è opportuno utilizzare apposite attrezzature (ganci, cinghie, catene, golfari, ecc.) adeguatamente dimensionati al peso da sollevare e nel rispetto delle comuni norme di sicurezza verificando inoltre che il carico sia bilanciato.

I punti di aggancio situati sui riduttori (identificabili nei fori presenti sulla carcassa, utilizzati per il fissaggio) servono per il sollevamento del solo riduttore.

Evitare l'utilizzo del foro filettato in testa agli alberi sporgenti e il golfare del motore.

Il corretto stoccaggio dei prodotti ricevuti richiede l'esecuzione delle seguenti attività:

- Escludere aree all'aperto, zone esposte alle intemperie o con eccessiva umidità.
- Interporre sempre tra il pavimento ed i prodotti, pianali in legno o di altra natura per impedire il diretto contatto col suolo.
- Evitare l'accatastamento dei riduttori.

I riduttori forniti completi di olio lubrificante devono essere immagazzinati nella stessa posizione di montaggio in cui verranno installati.

Per un periodo di stoccaggio fino a 12 mesi, previsto a temperature comprese fra 0°C e +40°C in ambiente coperto asciutto, pulito, secco e in assenza di vibrazioni, è necessario proteggere le superfici lavorate non verniciate, gli alberi e le tenute con olio antiruggine o grasso controllandone periodicamente lo stato di conservazione. Ad intervalli di 4-5 mesi effettuare una rotazione dell'albero lento.

Tale periodo può essere protratto fino a 2 anni riempiendo totalmente con olio i riduttori forniti senza, avendo cura di ripristinare il livello corretto in fase di installazione.

Goods receipt

On receipt of reducers, gear motors and variators always check for transport damage. Never install a damaged unit and report the detected defect to the forwarding agent.

Packing

Packing may differ depending on product quantity and size. Unless otherwise agreed, goods will be packed either on pallet wrapped with polyethylene film, taped and strapped or packed on case pallet or simply in cartons.

If necessary reducers and variators shall be separated using proper material such as foam, paper, cardboard and so forth.

Packing materials should be disposed of in compliance with current laws.

Handling and storage

Ensure that adequate protections were secured during transport

Lift the unit using suitable lifting devices (such as hooks, belts, chains, eyebolts, etc.) in full compliance with current safety standards. Also ensure that the load is properly balanced.

Reducer lifting points (identifiable with the holes on the casing, which are used for fastening) must be used to lift the reducer only.

Do not use the threaded hole at the end of the projecting shafts and the motor eyebolt.

To properly store reducers and gear motors, proceed as follows:

- *do not store outdoors, in areas subject to weather conditions or in highly humid environments.*
- *never store the goods directly onto the floor but place them onto wooden pallets or any other suitable surface in order to avoid direct contact with the ground*
- *reducers should never be stacked.*

The reducers supplied complete with lubricant oil must be stored in the same position in which they will be installed.

For a storage period up to 12 months, envisaged at a temperature between 0°C and +40°C in a dry and clean covered area, where there are no vibrations, the worked unpainted surfaces, shafts and seals must be protected with anti-rust oil or grease, with periodical check of state of preservation. At intervals of 4-5 months, rotate the slow shaft.

Such period can be extended up to 2 years, totally filling with oil the reducers supplied without oil and making sure to top up to the correct level during installation.

Réception

À la réception des réducteurs, des motoréducteurs et des variateurs, vérifier leur intégrité et si elle résulte compromise, éviter l'installation et contester immédiatement le défaut remarqué au transporteur.

Emballage

Il diffère selon la quantité et les dimensions des produits ainsi (sauf caractéristiques convenues), le Fabricant utilise des emballages enrubannés et sanglés sur des palettes avec une pellicule de polyéthylène, des caisses-palettes en carton ou tout simplement des cartons.

Le cas échéant, les réducteurs et les variateurs sont séparés avec des matériaux adéquats (mousse, papier, carton, etc.). L'élimination des matériaux issus des emballages doit être effectuée conformément aux lois applicables en la matière.

Manutention et stockage

Vérifier que les protections adéquates aient été fixées pendant le transport.

Pour le levage, il est opportun d'utiliser des équipements spécifiques (crochets, courroies, chaînes, anneaux à tige, etc.) adéquatement dimensionnés par rapport au poids à soulever et conformes aux normes de sécurité communes, en vérifiant également que la charge soit équilibrée.

Les points d'accrochage situés sur les réducteurs (identifiables dans les trous présents sur la carcasse, utilisés pour la fixation) servent au levage du réducteur seul.

Éviter d'utiliser le trou fileté au sommet des arbres saillants et l'anneau à tige du moteur.

Le stockage correct des produits reçus nécessite l'exécution des activités suivantes :

- Exclure tout espace en plein air, les zones exposées aux intempéries ou trop humides.
- Il faut toujours interposer des plates-formes en bois ou d'un autre matériau entre le plancher et les produits, pour empêcher le contact direct avec le sol.
- Éviter d'empiler les réducteurs.

Les réducteurs fournis avec de l'huile lubrifiante doivent être stockés dans la même position de montage que celle où ils seront installés.

Pour une période de stockage allant jusqu'à 12 mois, prévue dans un local couvert, propre, sec, sans humidité ni vibrations, où la température est comprise entre 0 °C et 40 °C, il faut protéger les surfaces travaillées non peintes, les arbres et les joints d'étanchéité avec de l'huile antirouille ou de la graisse en contrôlant périodiquement l'état de conservation. Tous les 4-5 mois, effectuer une rotation de l'arbre lent.

Cette période peut être étendue à 2 ans maximum en remplissant totalement avec de l'huile les réducteurs qui en sont exempts et en veillant à rétablir le bon niveau lors de l'installation.

Lieferungserhalt

Bei Erhalt der Untersetzungsgetriebe, Getriebemotoren und Variatoren die Integrität prüfen und falls sie beeinträchtigt sein sollte, die Installation vermeiden und umgehend den Transporteur informieren.

Verpackung

Diese hängt von der Menge und Abmessungen der Produkte ab, für die (falls nicht anders vereinbart) Verpackungen auf Palette mit Polyethylenfolie umwickelt, Kartonpaletten oder einfache Kartons verwendet werden.

Bei Bedarf werden die Getriebe und Variatoren mit angemessenem Material getrennt (Schaumgummi, Papier, Karton, usw.) Die Entsorgung des Verpackungsmaterials muss gemäß den geltenden Vorschriften durchgeführt werden.

Handling und Lagerung

Sicherstellen, dass während des Transports angemessene Schutzvorrichtungen verwendet werden.

Für das Anheben müssen angemessene Geräte (Haken, Riemen, Ketten, Ringösen, usw.), die für das anzuhebende Gewicht geeignet sind und mit den allgemeinen Sicherheitsvorschriften übereinstimmen, verwendet werden. Zudem ist sicherzustellen, dass sich die Last im Gleichgewicht befindet. Die Anschlagpunkte an den Getrieben (Öffnungen am Gehäuse für die Befestigung) sind nur zum Anheben des Untersetzungsgetriebe gedacht.

Die Gewindebohrung oberhalb der überstehenden Wellen und die Ringöse des Motors dürfen nicht benutzt werden.

Für die korrekte Lagerung der erhaltenen Produkte muss Folgendes beachtet werden:

- *Außenbereiche, Witterungsbedingungen oder übermäßiger Feuchtigkeit ausgesetzte Bereiche sind zu vermeiden.*
- *Zwischen dem Boden und den Produkten müssen stets Holz- oder andere Platten angebracht werden, um direkten Bodenkontakt zu vermeiden.*
- *Die Getriebe dürfen nicht gestapelt werden.*

Die mit Schmieröl gelieferten Getriebe müssen in derselben Montageposition wie für die Installation gelagert werden.

Für eine Lagerungszeit von bis zu 12 Monaten bei einer Temperatur zwischen 0 °C und +40 °C an einem geschlossenen, trockenen, sauberen Ort ohne Vibrationen, müssen die unlackierten Oberflächen, die Wellen und die Dichtungen mit Rostschutzöl oder Fett geschützt und der Verschleißstatus regelmäßig überprüft werden. Alle 4-5 Monate eine Drehung der langsamen Welle ausführen.

Diese Zeitspanne kann bis zu 2 Jahre in die Länge gezogen werden, indem die ohne Öl gelieferten Getriebe vollständig damit gefüllt werden. Der Füllstand muss bei Inbetriebnahme auf den korrekten Pegel zurückgebracht werden.



- I riduttori e variatori non devono essere immagazzinati in ambienti a pericolo di esplosione
- Prima di utilizzare il riduttore o il variatore, gli alberi d'uscita e le superfici esterne devono essere accuratamente pulite per mezzo di un solvente, dai prodotti antiossidanti
ATTENZIONE! Il solvente non deve entrare in contatto con gli anelli di tenuta per evitare di danneggiare il materiale. Eseguire queste operazioni al di fuori di zone con pericolo di esplosioni



- *The reducers and variators must not be stored in explosion-risk environments*
- *Before using the reducer or variator, the output shafts and outer surfaces must be carefully cleaned, removing all anti-oxidising products using a solvent*

IMPORTANT! *The solvent must not come into contact with the grommets to avoid damaging the material. Perform these operations outside explosion-risk areas*

Caratteristiche vernice

Il gruppo (dove previsto) viene fornito già verniciato con polvere bugnata tipo BLU RAL 5010 (escluse naturalmente le parti lavorate per appoggi di fissaggio e/o accoppiamenti). Si tratta di polveri termoidurenti a base di resine poliesteri, modificate con resine epossidiche, particolarmente indicate all'impiego in virtù della loro stabilità termica e delle loro capacità anticorrosive.

Note:

Nel caso di ambienti particolarmente aggressivi, o per altre esigenze, provvedere ad ulteriori verniciature speciali usando vernice anticorrosiva e proteggendo il bordo esterno degli anelli di tenuta al fine di evitare che si essicchi la gomma con conseguenti screpolature e perdite d'olio.

La verniciatura non deve assolutamente interessare le parti in gomma ed i fori esistenti sui tappi di sfianto, quando presenti.

Per applicazioni all'aperto è opportuno proteggere il gruppo mediante l'applicazione di grasso idrorepellente, specialmente in corrispondenza delle sedi rotanti degli anelli di tenuta, della zona albero cavo - perno macchina e sulle parti lavorate non utilizzate per il fissaggio.

Paint specifications

The unit is painted with rusticated powder type BLUE RAL 5010 (excluding machined parts intended to be matched with fastening and/or coupling parts). This type of powder is thermosetting, has a basis of polyester resins and is modified with epoxy resins; it is therefore particularly suitable for this kind of utilization thanks to its thermal stability and anticorrosive features.

Note:

Use special corrosion-proof paints in case of particularly aggressive environment or for any other special needs. Protect the outer edge of oil seals so that seal rubber does not dry up and crack, thus causing oil leaks.

Rubber parts and breather plug holes, if present, should not be painted.

For outdoor applications apply water-repellent grease on the unit, especially on the rotary seats of the seal rings, in the area hollow shaft-machine pin, and on machine parts which are not used for fastening.

Verniciatura e protezioni

Paint and protections

Serie Series	Grandezza Size	Verniciatura interna Inner painting	Verniciatura esterna (BLU RAL 5010) Outer painting (BLUE RAL 5010)		Piani lavorati Machined surfaces	Alberi / Shafts
			Tipo e caratteristiche vernice Paint type and features	Verniciabile Can be painted		
RFV_2/3	252 - 253 302 - 303	Nessuna None	Nessuna (carcasce in Alluminio) None (aluminum case)	Si - con prodotti sintetici monocomponente e bicomponente Yes, with one-component and bi- component synthetic products	Alluminio Aluminum	Alberi cavi e sporgenti protetti con olio antiruggine Hollow and projecting shafts coated with antirust oil
RFV_2/3	352 - 353 402 - 403 502 - 503	come esterno as outer paint	Preverniciato con polveri epossidiche (resistente agli agenti atmosferici e aggressivi) Pre-painted with epoxy powders (resistant to weather conditions and aggressive agents)	Si - dopo sgrassatura e carteggiatura Yes, after degreasing and sanding	Protetti con olio antiruggine Coated with antirust oil	
RCV_1	141 191	Nessuna None	Nessuna (carcasce in Alluminio) None (aluminum case)	Si - con prodotti sintetici monocomponente e bicomponente Yes, with one-component and bi- component synthetic products	Alluminio Aluminum	
RCV_2/3	202A 252A - 253A 302A - 303A					
RCV_1	241 281 381	come esterno as outer paint	Preverniciato con polveri epossidiche (resistente agli agenti atmosferici e aggressivi) Pre-painted with epoxy powders (resistant to weather conditions and aggressive agents)	Si - dopo sgrassatura e carteggiatura Yes, after degreasing and sanding	Protetti con olio antiruggine Coated with antirust oil	
RCV_2/3	202 - 203 252 - 253 302 - 303 352 - 353 452 - 453 552 - 553 582 - 583 602 - 603					
VAR	02 - 05 - 10 20 - 30 55 - 75					



- Les réducteurs et les variateurs ne doivent pas être stockés dans des environnements présentant un risque d'explosion.
- Avant d'utiliser le réducteur ou le variateur, les arbres de sortie et les surfaces extérieurs doivent être soigneusement débarrassés des produits antioxydants au moyen d'un solvant.

ATTENTION ! Le solvant ne doit pas entrer en contact avec les bagues d'étanchéité pour éviter d'endommager le matériel. Effectuer ces opérations en dehors des zones présentant un risque d'explosion.



- Die Getriebe und Variatoren dürfen nicht in explosionsgefährdeten Umgebungen gelagert werden
- Vor der Verwendung der Getriebe oder Variatoren müssen die Ausgangswellen und Außenoberflächen sorgfältig mit einem Lösungsmittel von den Antioxidationsmitteln gereinigt werden

ACHTUNG! Das Lösungsmittel darf nicht mit den Dichtungsringen in Kontakt kommen, um eine Beschädigung des Materials zu vermeiden. Diese Vorgänge sind außerhalb explosionsgefährdeter Bereiche auszuführen

Caractéristiques de la peinture

Le groupe (le cas échéant) est fourni déjà peint avec de la poudre bosselée BLEU RAL 5010 (sauf naturellement les pièces travaillées pour les supports de fixation et/ou les accouplements). Il s'agit de poudres thermodurcissables à base de résines polyester, modifiées par des résines époxy, particulièrement adaptées à leur utilisation en raison de leur stabilité thermique et de leurs propriétés anti-corrosives.

Remarques:

en cas d'environnements particulièrement agressifs, ou pour d'autres exigences, appliquer des couches de peinture supplémentaires en utilisant de la peinture anticorrosion et en protégeant le bord extérieur des bagues d'étanchéité afin d'éviter que le caoutchouc ne se dessèche, ce qui entraînerait des fissures et des fuites d'huile.

La peinture ne doit absolument pas concerner les pièces en caoutchouc et les trous sur les bouchons d'évent, le cas échéant.

Pour les applications à l'extérieur, il est bien de protéger le groupe en appliquant de la graisse hydrofuge, surtout au niveau des logements rotatifs des bagues d'étanchéité, de la zone arbre creux - goupille de la machine et sur les pièces travaillées non utilisées pour la fixation.

Peinture et protections

Série Serie	Taille Größe	Peinture intérieure Innenlackierung	Peinture extérieure (BLEU RAL 5010) Außenlackierung (BLU RAL 5010)		Surfaces travaillées Bearbeitete Flächen	Arbres / Wellen
			Type et caractéristiques de la peinture Typ und Eigenschaften des Lacks	Peignable Lackierbar		
RFV_2/3	252 - 253 302 - 303	Aucune Keine	Aucune (carcasse en aluminium) Keine (Gehäuse aus Aluminium)	Oui - avec des produits synthétiques moco-composant et bi-composant Ja - mit ein- und zweikomponentigen synthetischen Produkten	Aluminium Aluminium	Arbres creux et saillants protégés avec de l'huile antirouille Überstehende, mit Rostschutzöl geschützte Hohlwellen
RFV_2/3	352 - 353 402 - 403 502 - 503	comme l'extérieur wie außen	Pré-peint avec des peintures époxydiques (qui résistent aux agents atmosphériques et agressifs) Mit Epoxidpulvern vorlackiert (witterungs- und aggressionsbeständig)	Oui - après le dégraissage et le ponçage Ja - nach dem Entfetten und Schleifen		
RCV_1	141 191	Aucune Keine	Aucune (carcasse en aluminium) Keine (Gehäuse aus Aluminium)	Oui - avec des produits synthétiques moco-composant et bi-composant Ja - mit ein- und zweikomponentigen synthetischen Produkten	Aluminium Aluminium	
RCV_2/3	202A 252A - 253A 302A - 303A					
RCV_1	241 281 381	comme l'extérieur wie außen	Pré-peint avec des peintures époxydiques (qui résistent aux agents atmosphériques et agressifs) Mit Epoxidpulvern vorlackiert (witterungs- und aggressionsbeständig)	Oui - après le dégraissage et le ponçage Ja - nach dem Entfetten und Schleifen	Protégées avec de l'huile antirouille Mit Rostschutzöl geschützt	
RCV_2/3	202 - 203 252 - 253 302 - 303 352 - 353 452 - 453 552 - 553 582 - 583 602 - 603					
VAR	02 - 05 - 10 20 - 30 55 - 75					

Lackeigenschaften

Die Einheit wird (wo vorgesehen) schon mit strukturierter Pulverbeschichtung Typ BLU RAL 5010 lackiert geliefert (ausgenommen die bearbeiteten Teile für Befestigungen und/oder Kopplungen). Hierbei handelt es sich um duroplastische Pulver auf Basis von Polyesterharzen, die mit Epoxidharzen modifiziert sind, besonders geeignet zur Verwendung im Hinblick auf ihre thermische Stabilität und ihre korrosionsschützenden Eigenschaften.

Anmerkungen:

Bei besonders aggressiven Umgebungen oder für andere Zwecke sind zusätzliche Spezialbeschichtungen mit Korrosionsschutzfarbe vorzusehen und der äußere Rand der Dichtringe zu schützen, um ein Austrocknen des Gummis mit anschließender Rissbildung und Ölaustritt zu vermeiden.

Die Lackierung darf die Gummitteile und die vorhandenen Löcher auf den Entlüftungstutzen, sofern vorhanden, nicht beeinträchtigen.

Für Außenanwendungen empfiehlt es sich, die Einheit durch wasserabweisendes Fett zu schützen, insbesondere an den Drehsitzen der Dichtungsringe, dem Bereich Hohlwelle - Maschinenbolzen und unbenutzten Teilen zur Befestigung.

Lackierung und Schutzvorrichtungen

Per l'installazione dei riduttori e dei variatori attenersi alle seguenti indicazioni.

Togliere eventuali protezioni presenti nell'imballo.

Orientare il riduttore nella corretta posizione di montaggio richiesta in fase di ordine verificando tramite l'apposita spia (dove previsto) il livello del lubrificante immesso.

Il montaggio di riduttori in posizioni diverse da quelle specificate in fase di ordine può portare ad un rapido danneggiamento degli organi interni.

Nei riduttori forniti completi di olio e provvisti di tappi olio sostituire il tappo chiuso superiore con quello di sfiato fornito in dotazione.

Per i motoriduttori e motovariatori che si trovano in prossimità di carterature, verificare che sia garantito dal lato ventola del motore un flusso d'aria sufficiente per il corretto raffreddamento del gruppo.

I riduttori e i variatori devono essere protetti dalle intemperie e dall'irraggiamento diretto del sole garantendo però adeguati spazi per l'aerazione e per l'ispezione.

Verificare che il senso di rotazione sia quello richiesto in fase di ordine.

Pulire accuratamente le superfici di fissaggio (asportando, se necessario, eventuali tracce di vernice) e verificarne la perfetta planarità e rigidità.

Assicurarsi che il fissaggio sia stabile al fine di evitare l'insorgere di vibrazioni che potrebbero causare rumorosità, allentamento delle viti e il verificarsi di possibili rotture a fatica.

Nelle viti di fissaggio riduttore/variatore-macchina, si consiglia l'utilizzo di adesivi bloccanti di media resistenza per evitare la possibilità di allentamenti e consentire comunque successivi smontaggi.

Se nell'applicazione sono previsti sovraccarichi di lunga durata, occorre prevedere dispositivi di limitazione della coppia, frizioni, ecc.

È opportuno garantire il corretto allineamento fra il riduttore e il motore e/o eventuali organi di collegamento; dove possibile, è preferibile utilizzare giunti elastici.

Se il motore è montato direttamente sulla flangia del riduttore o del variatore, assicurarsi che non venga generato un effetto leva e che le due flange risultino complanari.

In applicazioni dove eventuali perdite di lubrificante possono causare inquinamento del prodotto o altri danni, effettuare delle frequenti ispezioni, ed eventualmente prevedere carterature supplementari o utilizzare lubrificanti per industria alimentare.

In ambienti inquinanti adottare gli opportuni accorgimenti per evitare la contaminazione del lubrificante.

Se l'applicazione prevede frequenti avviamenti e arresti, è consigliabile richiedere il motore con sonde termiche incorporate.

Realizzare un collegamento equipotenziale del riduttore e dell'eventuale base di appoggio utilizzando uno dei fori disponibili presenti nel riduttore, secondo quanto segue:

Utilizzare dei conduttori di sezione come da normativa;
 Segnalare il punto utilizzato per il collegamento a terra con la prevista simbologia;

Togliere la vernice nell'area di contatto.

Please follow the instructions below.

Remove all protections in the packing.

Position the reducer in the correct mounting position which was specified in the order and check the oil level through the oil window (if available).

If reducers are installed in a position other than the mounting position specified in the order, this may cause damage to its inner parts.

Replace the upper plug with the supplied breather plug in reducers which are delivered filled with oil and equipped with oil plugs.

Ensure that gear motors, which are close to housings, have enough space on the motor fan side to enable them to cool down.

Reducers, gear motors and variators should be protected against bad weather or direct sun light and should also have enough space around them in order to allow proper ventilation and inspection.

Ensure that direction of rotation is as ordered.

Carefully clean all fastening surfaces, remove all paint residues and check for perfect flatness and stiffness.

Ensure that the reducer is firmly fastened in order to prevent vibrations which might cause noise, screw loosening and possible fatigue failure.

Apply medium-strength adhesives onto the screws fastening the reducer to the machine and the flange to prevent any slackening yet to allow subsequent necessary disassembly.

If the application requires long-lasting overloads, torque limiters, clutches and so forth should be installed.

Reducer, motor and/or all connecting parts should be duly aligned. If possible, it is advisable to use flexible joints.

If the motor is directly installed onto the reducer flange, ensure that no lever force is applied and that both flanges are in the same plane.

Perform frequent checks in case of applications in which oil leaks may contaminate the product or cause other damage. If necessary fit additional housings or use lubricants for the food industry.

In polluting environments take all necessary steps to avoid lubricant contamination.

If the application requires frequent starts and stops, a motor with built-in thermal feeler is recommended.

Make an equipotential connection of the reducer and any support base using one of the available holes in the reducer, as follows:

Use section conductors as per regulations;

Mark the point used for the earth connection with the required symbols;

Remove the paint in the contact area.



Pour l'installation des réducteurs et des variateurs, respecter les indications suivantes.

Ôter toute protection présente dans l'emballage.

Orienter le réducteur dans la bonne position de montage demandée lors de la commande, en vérifiant par le voyant spécifique (le cas échéant) le niveau du lubrifiant émis.

Le montage des réducteurs dans des positions autres que celles précisées lors de la commande peut entraîner un endommagement rapide des organes intérieurs.

Sur les réducteurs fournis avec de l'huile et dépourvus de bouchons à huile, remplacer le bouchon supérieur fermé par le bouchon d'évent fourni en équipement.

Pour les motoréducteurs et les motovariateurs installés à proximité des carters, vérifier, du côté ventilateur du moteur, qu'il y ait un flux d'air suffisant pour assurer le refroidissement correct du groupe.

Les réducteurs et les variateurs doivent être protégés des intempéries et des rayons directs du soleil en garantissant toutefois des espaces adéquats pour l'aération et l'inspection. Vérifier que le sens de rotation soit celui qui a été demandé lors de la commande.

Nettoyer soigneusement les surfaces de fixation (en éliminant s'il le faut toute trace de peinture) et vérifier qu'elles soient parfaitement planes et rigides.

Veiller à ce que la fixation soit stable afin d'éviter la création de vibrations susceptibles de causer du bruit, un relâchement des vis et l'apparition de possibles ruptures de fatigue.

Pour les vis de fixation réducteur/variableur-machine, il est conseillé d'utiliser des adhésifs de blocage de résistance moyenne afin d'éviter qu'il y ait des relâchements et permettre quoi qu'il en soit tout démontage ultérieur.

Si des surcharges de longue durée sont prévues dans l'application, il faut prévoir des dispositifs de limitation du couple, de l'embrayage, etc.

Il est bien de garantir l'alignement correct entre le réducteur et le moteur et/ou tout organe de raccordement ; il est préférable, si possible, d'utiliser des joints élastiques.

Si le moteur est monté directement sur la bride du réducteur ou du variateur, veiller à ce qu'il n'y ait pas d'effet levier et que les deux brides résultent coplanaires.

Dans les applications où d'éventuelles fuites de lubrifiant peuvent entraîner une pollution du produit ou d'autres dommages, effectuer des inspections fréquentes et prévoir éventuellement des carters supplémentaires ou utiliser des lubrifiants pour l'industrie alimentaire.

Dans les milieux polluants, il faut prendre les mesures opportunes afin d'éviter de contaminer le lubrifiant.

Si l'application prévoit des démarrages et des arrêts fréquents, il est conseillé de demander le moteur avec des sondes thermiques incorporées.

Effectuez une connexion équipotentielle du réducteur et de toute base de support en utilisant l'un des trous disponibles dans le réducteur, comme suit:

Utilisez des conducteurs de section conformément aux règlements;

Marquez le point utilisé pour la connexion à la terre avec les symboles requis;

Retirez la peinture dans la zone de contact.



Für die Installation der Getriebe und Variatoren sind folgende Anweisungen zu beachten.

Eventuell in der Verpackung vorhandene Schutzvorrichtungen entfernen.

Das Getriebe in die bei Bestellung angeforderte, korrekte Montageposition ausrichten und über das entsprechende Schauglas (wo vorgesehen) den Ölfüllstandpegel prüfen.

Die Montage von Getrieben in anderer als der bei Bestellung angegebener Position kann zu schneller Beschädigung der Innenteile führen.

Bei den mit Öl gefüllten und mit Öldeckel gelieferten Getrieben den oberen Verschlussdeckel mit dem mitgelieferten Ölstopfen ersetzen

Für die Getriebemotoren und Verstellgetriebemotoren, die sich in der Nähe der Gehäuse befinden sicherstellen, dass auf der Gebläseseite des Motors ein ausreichender Luftfluss für die korrekte Kühlung der Einheit gewährleistet ist.

Die Getriebe und Variatoren müssen vor Witterung und direkter Sonneneinstrahlung geschützt und zugleich ein angemessener Freiraum für die Belüftung und Inspektion gegeben sein. Sicherstellen, dass die Drehrichtung jene in der Auftragsphase angeforderte ist.

Die Befestigungsoberflächen angemessen reinigen (eventuelle Lackrückstände entfernen) und die perfekte Ebenheit und Steifigkeit sicherstellen.

Sicherstellen, dass die Befestigung stabil ist, um Vibrationen zu vermeiden, die zu Lärm, Lockerung der Schrauben und möglichen Ermüdungsbrüchen führen könnten.

Für die Befestigungsschrauben Getriebe/Variator-Maschine sollten blockierende Aufkleber mittlerer Resistenz verwendet werden, um Lockerungen zu vermeiden und trotzdem zukünftige Demontagen zu gewährleisten.

Wenn bei der Anwendung Langzeitüberlastungen zu erwarten sind, müssen Drehmomentbegrenzer, Kupplungen usw. vorgesehen werden.

Es muss die korrekte Ausrichtung zwischen Getriebe und Motor und/oder eventuellen Verbindungselementen sichergestellt werden.

Wo möglich, sollten vorzugsweise elastische Verbinder verwendet werden.

Bei Anwendungen, bei denen eventuelle Schmierstoffverluste zu Produktverschmutzung oder anderen Schäden führen können, häufige Inspektionen durchführen und ggf. zusätzliche Gehäuse vorsehen oder Schmiermittel für die Lebensmittelindustrie verwenden..

In umweltverschmutzenden Umgebungen angemessene Maßnahmen treffen, um die Verunreinigung des Schmiermittels zu vermeiden.

Wenn die Anwendung häufige Anläufe und Stopps erfordert, sollte der Motor mit eingebauten Wärmesonden angefordert werden.

Stellen Sie eine Potentialausgleichsverbinding zwischen dem Reduzierstück und einer beliebigen Stützbasis her, indem Sie eines der verfügbaren Löcher im Reduzierstück wie folgt verwenden:

Verwenden Sie Abschnittsleiter gemäß den Vorschriften.

Markieren Sie den für die Erdverbinding verwendeten Punkt mit den erforderlichen Symbolen.

Entfernen Sie die Farbe im Kontaktbereich.



Installazione di organi di collegamento

La tolleranza consigliata per i fori degli organi da calettare è ISO H7, per carichi uniformi e leggeri. Per carichi pesanti e presenza di urti, si consiglia una tolleranza ISO K7.

Il montaggio di componenti con interferenza dovrà essere effettuato riscaldando a 80 - 100 °C l'organo (con foro) da calettare.

Per gli alberi prevedere tolleranze ISO h6.

Per il montaggio utilizzare i fori filettati in testa agli alberi e dei tiranti; **evitare l'uso del martello** in quanto urti ripetuti possono danneggiare irrimediabilmente i cuscinetti.

Altre raccomandazioni da tenere in considerazione sono:

- Verificare che i tensionamenti delle catene e delle cinghie non siano eccessivi; considerare che il valore di tensione va sommato al carico generato da tali organi durante il funzionamento, pertanto il valore risultante deve sempre essere inferiore al valore consentito dal riduttore
- Se è necessario all'utilizzatore montare accessori a sbalzo quali alberi, pulegge ecc., in entrata e/o in uscita dal riduttore si consiglia di limitare quanto più è possibile il braccio di leva stando il più possibile vicino alla carcassa del riduttore stesso e di verificare che il tiro risultante sull'albero, in entrata e/o in uscita, durante il funzionamento sia sempre inferiore al valore del carico radiale ammesso dal riduttore.
- Le trasmissioni ad ingranaggi non devono avere zone di contatto senza gioco.

Installing connecting parts

Recommended tolerance for the holes in parts to be shrunk on is ISO H7 for uniform and light loads.

In case of heavy loads and possible occurrence of shocks, an ISO K7 tolerance is recommended.

Mounting with interference should occur after having heated up to 80 – 100 °C the part (with hole) to be shrunk-on.

Recommended tolerances for shafts are ISO H6.

*For the installation use the threaded holes on the shaft ends and on the connecting rods. **Do not hammer** as repeated shocks may irreversibly damage the bearings.*

Please also consider the following:

- *ensure that chains and belts are not overtightened. Please note that tension value should be added to the load produced by the parts during reducer operation. The final value should always be lower than the admissible reducer value.*
- *Should it be necessary for the user to mount overhanging accessories such as shafts, pulleys, etc., at either the gearbox input or output, we recommend to keep the lever arm as short as possible, to mount the accessory as close as possible to the gearbox housing and to check that the shaft tension, at input and/or output, during operation is always lower than the radial load allowed by the gearbox.*
- *gear drives should not have contact areas without play.*



- Le procedure di installazione devono avvenire in assenza di atmosfera esplosiva. L'atmosfera d'uso deve rispettare le indicazioni di temperatura massima superficiale riportata in targhetta secondo la normativa ATEX
- Predisporre opportune protezioni per impedire pericolosi accumuli di polveri o liquidi in prossimità delle tenute e degli alberi sporgenti
- Come sicurezza anti svitamento applicare del sigillante liquido sulla filettatura di tutte le viti usate per il fissaggio del riduttore alla struttura o al motore elettrico
- Per un uso corretto in ambiente esplosivo unitamente ad altri apparecchi (come un motore elettrico) assicurarsi che esso sia conforme ATEX almeno della stessa categoria del riduttore (vedi targhetta)
- Assicurarsi che il carico applicato non ecceda i valori per cui il riduttore è destinato



- *The installation procedures must be performed in the absence of explosive atmosphere. The working atmosphere must comply with the max surface temperature indications shown on the plate according to ATEX standard*
- *Arrange suitable protections to prevent hazardous accumulations of dusts or liquids near the seals and the protruding shafts*
- *To avoid unwanted loosening, apply liquid sealant on the threads of all the screws used to fasten the reducer to the structure or to the electric motor*
- *For correct use in explosive environments together with other appliances (such as an electric motor) make sure they are in conformity with ATEX at least of the same category of the reducer (see plate)*
- *Make sure the applied load does not exceed the values for which the reducer is intended*

Installation d'organes de raccordement

La tolérance conseillée pour les trous des organes à emboîter est ISO H7, pour des charges uniformes et légères.

Pour les charges lourdes et en cas de collisions, il est conseillé d'adopter une tolérance ISO K7.

Le montage de composants avec une interférence doit s'effectuer en chauffant l'organe (avec trou) à emboîter à 80-100 °C.

Pour les arbres, prévoir une tolérance ISO H6.

Pour le montage, utiliser les trous filetés au sommet des arbres et des tirants ; éviter d'utiliser un marteau car des coups répétés risquent d'endommager irrémédiablement les roulements.

Les autres recommandations dont il faut tenir compte sont les suivantes :

- Vérifier que la mise en tension des chaînes et des courroies ne soit pas excessive ; il faut prendre en compte le fait que la valeur de tension doit être ajoutée à la charge générée par ces organes pendant le fonctionnement ainsi, la valeur résultante doit toujours être inférieure à la valeur autorisée par le réducteur.
- Si l'utilisateur doit monter des accessoires en porte-à-faux tels que des arbres, des poulies, etc. en entrée et / ou en sortie du réducteur, il est conseillé de limiter le plus possible le bras de levier en restant le plus près possible de la carcasse du réducteur et de vérifier que la traction résultante sur l'arbre en entrée et/ou en sortie, pendant le fonctionnement, soit toujours inférieure à la valeur de la charge radiale admise par le réducteur.
- Les engrenages de transmission ne doivent pas avoir de zones de contact sans jeu.

Installation der Verbindungselemente

Die empfohlene Toleranz für die Öffnungen der zu verkeilenden Elemente ist ISO H7 für gleichmäßige und leichte Lasten.

Für schwere Lasten und Stöße wird die Toleranz ISO K7 empfohlen.

Die Montage der Komponenten mit Kanteneingriff muss durch Erhitzen des zu verkeilenden Elements (mit Öffnung) auf 80 - 100 °C erfolgen.

Für die Wellen sind Toleranzen ISO h6 vorzusehen.

Für die Montage die Gewindebohrungen oberhalb der Wellen und Zugstangen verwenden. Keinen Hammer benutzen, da wiederholte Schläge die Lager unwiderruflich beschädigen können.

Weitere zu befolgende Anweisungen:

- Sicherstellen, dass die keine übermäßige Spannung der Ketten und Riemen vorliegt. Der Spannungswert muss zu der Last addiert werden, die von diesen Elementen während des Betriebs erzeugt wird, so dass der resultierende Wert immer niedriger sein muss als der Wert, der vom Getriebe zugelassen wird.
- Falls der Benutzer überstehendes Zubehör wie Wellen, Riemenscheiben usw. am ein- und/oder Ausgang des Getriebes montieren muss, muss der Hebelarm so nahe wie möglich an das Getriebegehäuse begrenzt und sichergestellt werden, dass der an der Welle resultierende Zug im Ein- und/oder Ausgang während des Betriebs immer unter dem vom Getriebe zugelassenen Radiallastwert liegt
- Die Zahnradgetriebe dürfen keine Kontaktbereiche ohne Spiel aufweisen.



- Les procédures d'installation doivent être réalisées sans atmosphère explosive. L'atmosphère utilisée doit respecter les indications de température maximum de la surface reportée sur la plaque, conformément aux normes ATEX.
- Prévoir des protections opportunes pour empêcher les accumulations dangereuses de poussière ou de liquide à proximité des anneaux d'étanchéité et des arbres saillants.
- Comme dispositif de sécurité anti-dévissement, appliquer du produit de scellement liquide sur le filetage de toutes les vis utilisées pour la fixation du réducteur à la structure ou au moteur électrique.
- Pour un usage correct dans un environnement explosif avec d'autres appareils (comme un moteur électrique), veiller à ce que ce dernier soit conforme ATEX au moins de la même catégorie que le réducteur (voir la plaque).
- Veiller à ce que la charge appliquée ne dépasse pas les valeurs auxquelles le réducteur est destinée.



- Die Installation muss in einer nicht explosionsgefährdeten Umgebung durchgeführt werden. Die Betriebsumgebung muss den auf dem Typenschild angegebenen, maximalen Oberflächentemperaturen gemäß ATEX entsprechen
- Angemessene Schutzvorrichtungen vorsehen, um gefährliche Staub- oder Flüssigkeitsansammlungen in der Nähe der Dichtungen und überstehenden Wellen zu verhindern
- Als Abschraubschutz flüssige Dichtungsmasse auf das Gewinde aller für die Befestigung des Getriebes an der Struktur oder dem Elektromotor verwendeten Schrauben anbringen
- Für den bestimmungsgemäßen Gebrauch in explosionsgefährdeter Umgebung zusammen mit anderen Geräten (z.B. Elektromotor) müssen diese mindestens der gleichen Getriebeklasse (siehe Typenschild) entsprechen.
- Sicherstellen, dass die aufgebrauchte Last nicht die Werte überschreitet, für die das Getriebe vorgesehen ist

Installazione del motore elettrico sui riduttori serie RCV e variatori VAR 02 - 05 - 10 - 20 - 30

Durante la fase di montaggio del motore elettrico sul riduttore è consigliabile rispettare le seguenti prescrizioni:

- Lubrificare (**indicazione valida solo per i riduttori**) con grasso sintetico l'albero del motore elettrico per favorire il montaggio
- Non forare l'accoppiamento e non sollecitarlo con strumenti impropri (martelli, cacciaviti, ecc)
- Evitare di danneggiare le superfici di accoppiamento con carichi assiali e radiali troppo alti
- Serrare tutte le viti di fissaggio motore

Installazione del motore elettrico sui variatori VAR 55 - 75

Durante la fase di montaggio del motore elettrico sul variatore è necessario seguire la seguente procedura:

- 1) Togliere il coperchio 100, ruotare la ghiera di serraggio 102 e allentare, senza toglierla, la vite 105
- 2) a - introdurre, senza forzare, l'albero del motore nel mozzo del piatto conico (**assolutamente non ingrassare l'albero del motore**).
b - Avvitare e stringere le 4 viti di assemblaggio del motore.
c - Effettuare circa 20 rotazioni dell'albero del motore in entrambi i sensi applicando tensione per breve tempo o azionando la ventola manualmente (dopo avere tolto il copriventola). Questa operazione è importante per evitare sforzi assiali interni eccessivi.
- 3) Stringere la vite 105 della ghiera di serraggio.
(Per portare la cremagliera in una posizione che faciliti l'introduzione della chiave, si può spostare la cremagliera stessa per mezzo del volantino).
- 4) Rimontare il coperchio 100 e stringere le due viti di fissaggio.

Installation of the electric motor on the reducers series RCV and variators VAR 02 - 05 - 10 - 20 - 30

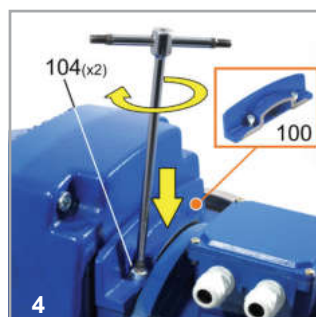
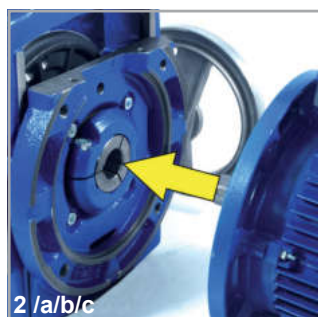
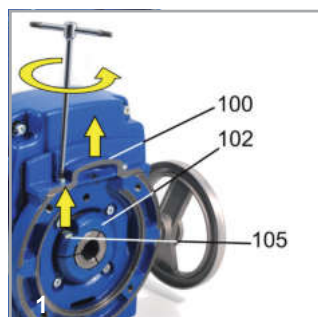
During the fitting of the electric motor on the reducer, it is recommended to follow these instructions:

- Lubricate (**for reducers only**) the electric motor shaft with synthetic grease for easier fitting
- Do not drill the coupling and do not stress it with improper tools (hammers, screwdrivers, etc.)
- Avoid damaging the coupling surfaces with axial and radial loads that are too high
- Tighten all the motor fastening screws

Installation of the electric motor on variators VAR 55 - 75

During the fitting of the electric motor on the variator, it is recommended to follow this procedure:

- 1) Remove the lid 100, turn the tightening ring nut 102 and loosen the screw 105, without removing it.
- 2) a - without drilling, introduce the motor shaft in the hub of the conical plate (**never ever grease the motor shaft**).
b - Screw up and tighten the 4 motor assembly screws.
c - Turn the motor shaft about 20 times in both directions, applying tension for only a short time or operating the fan manually (after removing the fan cover). This operation is important to avoid excessive inner axial stresses.
- 3) Tighten the retention ring nut screw 105.
(To move the rack to a position to facilitate key fitting, the rack itself can be moved by means of the handwheel).
- 4) Fit the lid 100 back on and tighten the two retention screws.



- Assicurarsi che il motore elettrico sia conforme ATEX almeno della stessa categoria del riduttore (vedere targhetta)
- Sulle superfici di accoppiamento della flangia del motore elettrico, predisporre uno strato di sigillante (Loctite 574)
- Sigillare anche la zona di congiunzione fra il riduttore o variatore e il motore e chiudere eventuali intercapedini presenti tra le superfici delle flangie



- Make sure the electric motor conforms to ATEX at least of the same category as the reducer (see plate)
- On the coupling surfaces of the electric motor flange, apply a layer of sealant (Loctite 574)
- Also seal the area where the reducer or variator and the motor are joined and close any inter-spaces between the flange surfaces

Installation du moteur électrique sur les réducteurs série RCV et des variateurs VAR 02 - 05 - 10 - 20 - 30

Pendant le montage du moteur électrique sur le réducteur, il est conseillé de respecter les prescriptions suivantes :

- Lubrifier (indication uniquement valable pour les réducteurs), avec de la graisse synthétique, l'arbre du moteur électrique afin de faciliter le montage.
- Ne pas perforez l'accouplement et ne pas le solliciter avec des outils impropres (marteaux, tournevis, etc.).
- Éviter d'endommager les surfaces d'accouplement avec des charges axiales et radiales trop élevées.
- Serrer toutes les vis de fixation du moteur.

Installation du moteur électrique sur les variateurs VAR 55 - 75

Pendant le montage du moteur électrique sur le variateur, il faut suivre la procédure suivante :

- 1) Ôter le couvercle 100, tourner le bague de serrage 102 et desserrer la vis 105 sans l'enlever.
- 2) a - introduire, sans forcer, l'arbre du moteur dans le moyeu du plateau conique (il ne faut absolument pas graisser l'arbre du moteur).
b - Visser et serrer les 4 vis d'assemblage du moteur.
c - Effectuer environ 20 rotations de l'arbre du moteur dans les deux sens en appliquant une tension pendant un court laps de temps ou en actionnant manuellement le ventilateur (après avoir ôté le couvercle du ventilateur). Cette opération est importante pour éviter les efforts axiaux excessifs à l'intérieur.
- 3) Serrer la vis 105 de la bague de serrage.
(Pour amener la crémaillère dans une position qui facilite l'introduction de la clé, il est possible de déplacer la crémaillère au moyen du volant de réglage).
- 4) Remonter le couvercle 100 et serrer les deux vis de fixation.

Installation des Elektromotors auf den Getrieben Serie RCV und Variatoren VAR 02 - 05 - 10 - 20 - 30

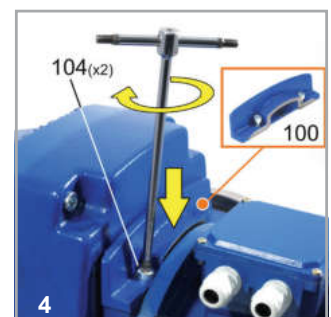
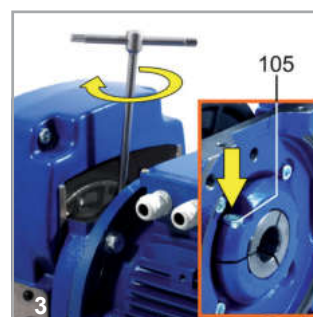
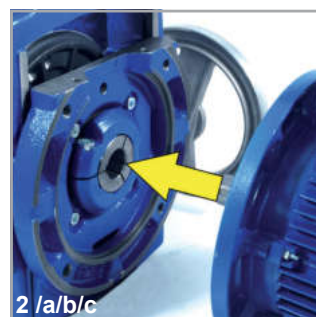
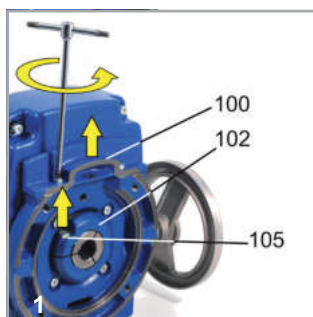
Während der Montage des Elektromotors auf das Getriebe müssen folgende Anweisungen beachtet werden:

- Für eine einfachere Montage die Welle des Elektromotors mit synthetischem Fett schmieren (**gilt nur für die Getriebe**)
- Die Kopplung nicht durchbohren und nicht mit ungeeigneten Werkzeugen bearbeiten (Hammer, Schraubenzieher, usw.)
- Beschädigungen der Kupplungsflächen mit zu hoher axialer und radialer Belastung vermeiden
- Alle Befestigungsschrauben des Motors anziehen

Installation des Elektromotors auf den Variatoren VAR 55 - 75

Während der Montage des Elektromotors auf den Variator muss folgendes Verfahren ausgeführt werden:

- 1) Den Deckel 100 entfernen, die Anzugmutter 102 drehen und die Schraube 105 lockern, ohne sie zu entfernen
- 2) a- die Motorwelle ohne Kraftaufwand in die Nabe der konischen Platte einführen (**die Motorwelle auf keinen Fall schmieren**).
b - Die 4 Befestigungsschrauben des Motors anziehen.
c - Etwa 20 Umdrehungen der Motorwelle in beide Richtungen ausführen, dabei kurzzeitig Spannung anlegen oder das Gebläse manuelle antreiben (nach Entfernen der Gebläseabdeckung). Dieser Vorgang ist wichtig, um übermäßige innere axiale Kräfte zu vermeiden.
- 3) Die Schraube 105 der Anzugmutter anziehen.
(für die Bewegung der Zahnstange in eine Position, die das Einführen des Schraubenschlüssels erleichtert, kann sie mithilfe des Handrads verschoben werden).
- 4) Den Deckel 100 wieder montieren und die beiden Befestigungsschrauben anziehen.



- Veiller à ce que le moteur électrique soit conforme ATEX au moins de la même catégorie que le réducteur (voir la plaque).
- Appliquer une couche de produit de scellement (Loctite 574) sur les surfaces d'accouplement de la bride du moteur électrique.
- Sceller aussi la zone de jonction entre le réducteur ou le variateur et le moteur et fermer tout vide d'air présent entre les surfaces des brides.



- Sicherstellen, dass der Elektromotor mindestens derselben ATEX-Kategorie des Getriebes entspricht (siehe Typenschild).
- An den Kopplungsflächen des Flanschs des Elektromotors eine Schicht Dichtungsmasse (Loctite 574) auftragen
- Auch den Verbindungsbereich zwischen dem Getriebe oder Variator und dem Motor abdichten und eventuelle Zwischenräume zwischen den Flanschflächen verschließen

Prima della messa in servizio verificare che:

- Il riduttore sia montato correttamente e che il livello del lubrificante sia corretto
- il collegamento del motore elettrico sia corretto
- il senso di rotazione determinato dal motore installato sia quello voluto

Con motori asincroni trifase, quando l'avviamento è a vuoto (o comunque a carico molto ridotto) è necessario avere:

- avviamenti dolci
- correnti di spunto basse
- sollecitazioni contenute
- avviamento stella-triangolo (normalmente per potenze > 15 kW, solo eccezionalmente si scende fino a 3 - 4 kW)

Si consiglia un rodaggio di 200-400 ore con carico ridotto per raggiungere un rendimento ottimale (livelli di temperatura più elevati sono da considerarsi normali in questa fase); al termine del rodaggio si consiglia una verifica del serraggio delle viti di fissaggio.

Rischi Residui.

Per rischio residuo si intende un potenziale pericolo, impossibile da eliminare o parzialmente eliminato, che può provocare danni all'operatore se interviene con metodi e pratiche di lavoro non corrette.

Pericolo in caso di perdita di olio.

- Non toccate a mani nude la zona della perdita, non eseguire nessun tipo di manutenzione senza aver prima consultato il manuale di istruzioni.

In caso di contatto con l'olio:

- non ingeritelo.
 - non toccatevi da nessuna parte, in particolare gli occhi.
 - lavatevi la zona di contatto con acqua corrente.
 Attenzione: controllate periodicamente che non ci siano perdite di olio sotto la macchina, in modo da evitare di scivolare, si ricorda di usare sempre scarpe antinfortunistiche nelle vicinanze della macchina.

Pericolo di calore sulle carcasse dei riduttori.

Non toccate a mani nude la carcassa del riduttore, in caso di manutenzione aspettare che si raffreddi. Si raccomanda di usare guanti di protezione.

Check the following before starting-up the reducer:

- the reducer is correctly installed and filled with the correct amount of lubricant
- the electric motor is correctly connected
- the direction of rotation brought about by the installed motor is as required

If three-phase asynchronous motors are subject to a loadless or reduced load start, they should:

- be gently started
- have low starting current
- be subject to limited stress
- feature star-delta starting (normally for power values > 15 kW, down to 3-4 kW only in exceptional cases).

A running-in time of 200-400 hours featuring a reduced load is recommended to achieve peak efficiency. Higher temperatures are normal at this stage. Please check for possible loosening of the fastening screws after running in the reducer.

Residual risks

Residual risks are those potential dangers which is not possible to eliminate totally and which could cause damages to the operator should he intervene in the wrong way.

Risks in case of oil leakage

Do not touch the leakage area with bare hands, any maintenance job should only be carried out after careful reading of the instruction manual.

In case of contact with oil:

- do not swallow it
 - do not touch your body, specially the eyes
 - wash with running water the part which has come in contact with oil
 Important: check at regular intervals that there are no leakages under the machine in order to prevent people from slipping. People should always wear safety shoes when near a machine.

Risks in case of hot gearbox housings

do not touch the gearbox housing with bare hands. Before carrying out any maintenance job, wait until it cools down. Always wear work gloves.



Prima della messa in servizio verificare:

- La conformità ATEX di ogni accessorio o apparecchio collegato al riduttore
- La compatibilità dell'atmosfera del luogo in cui il riduttore deve operare con le indicazioni di marcatura
- Provvedere alla pulizia del riduttore una volta ultimate le fasi di installazione, facendo attenzione che non si verifichi un accumulo di polvere di spessore superiore a 5 mm.



Before starting check:

- The ATEX conformity of all the accessories or appliances connected to the reducer
- The compatibility of the atmosphere of the place where the reducer has to operate with the marking indications
- Clean the reducer after completing installation, being careful that no dust builds up to thicknesses above 5 mm.

Avant la mise en service, il faut vérifier que :

- le réducteur soit monté correctement et que le niveau du lubrifiant soit correct
- le raccordement du moteur électrique soit correct
- le sens de rotation déterminé par le moteur installé soit celui voulu

Avec des moteurs asynchrones triphasés, quand le démarrage s'effectue à vide (ou en règle générale avec une charge très réduite), il faut réunir les conditions suivantes :

- démarrages en douceur
- faibles courants de démarrage
- contraintes réduites
- démarrage étoile-triangle (normalement pour des puissances > 15 kW, dans les cas exceptionnels uniquement, on baisse jusqu'à 3 - 4 kW)

Il est conseillé d'effectuer un rodage de 200-400 heures avec une charge réduite pour atteindre un rendement optimal (des niveaux de température plus élevés doivent être considérés normaux au cours de cette phase) ; à la fin du rodage, il est conseillé d'effectuer une inspection du serrage des vis de fixation.

Risques résiduels

Un risque résiduel est un danger potentiel, impossible à éliminer ou partiellement éliminé qui peut endommager l'opérateur s'il intervient avec des méthodes et des pratiques de travail incorrectes.

Danger en cas de fuite d'huile

- Ne pas toucher à mains nues la zone de la fuite, n'effectuer aucun type d'entretien sans avoir consulté le manuel d'instructions.

En cas de contact avec l'huile :

- ne pas l'ingérer.
- ne pas se toucher, surtout les yeux.
- laver la zone de contact à l'eau courante.

Attention : il faut contrôler périodiquement qu'il n'y ait pas de fuites d'huile sous la machine de manière à éviter de glisser et il ne faut jamais oublier de porter des chaussures de sécurité à proximité de la machine.

Danger de chaleur sur les carcasses des réducteurs.

Ne pas toucher la carcasse du réducteur à mains nues et en cas d'entretien, attendre qu'elle refroidisse. Il est recommandé d'utiliser des gants de protection.



Avant la mise en service, il faut vérifier :

- La conformité ATEX de chaque accessoire ou appareil raccordé au réducteur.
- La compatibilité de l'atmosphère du lieu où le réducteur doit opérer avec les indications de marquage
- Procéder au nettoyage du réducteur après avoir terminé les phases d'installation en veillant à ce qu'il n'y ait pas d'accumulation de poussière de plus de 5 mm d'épaisseur.

Vor der Inbetriebnahme sicherstellen, dass:

- Das Getriebe korrekt montiert und der Schmiermittelpegel angemessen ist
- Der Anschluss des Elektromotors korrekt ist
- Die Drehrichtung des installierten Motors die gewünschte ist

Bei dreiphasigen Asynchronmotoren mit Leerlaufstart (oder sehr geringer Last) muss Folgendes beachtet werden:

- sachte Starts
- niedriger Anzugstrom
- mäßige Belastungen
- Stern-Dreieck-Anlauf (normalerweise für Leistungen > 15 kW, nur ausnahmsweise sinkt er auf 3 - 4 kW)

Es wird ein Einfahren von 200-400 Stunden bei reduzierter Last empfohlen, um eine optimale Leistung zu erzielen (höhere Temperaturen werden in dieser Phase als normal angesehen); am Ende des Einfahrens sollte der Anzug der Befestigungsschrauben überprüft werden.

Restrisiken

Als Restrisiko wird eine potentielle, nicht beseitigbare oder teilweise beseitigte Gefahr verstanden, die dem Bediener schaden kann, falls dieser mit falschen Verfahren eingreift.

Gefahr im Falle einer Ölleckage

- Den Bereich der Leckage nicht mit ungeschützten Händen berühren, keine Wartung ausführen, bevor das Bedienungshandbuch konsultiert worden ist.

Bei Ölkontakt:

- nicht schlucken.
 - sich nirgends berühren, vor allem nicht die Augen.
 - den Kontaktbereich mit fließendem Wasser reinigen.
- Achtung: regelmäßig sicherstellen, dass sich keine Öllecken unter der Maschine befinden, um nicht auszurutschen. In der Nähe der Maschine sollten stets Sicherheitsschuhe getragen werden.

Hitzegefahr an den Getriebegehäusen.

Das Getriebegehäuse nicht mit bloßen Händen berühren, im Falle eines Wartungseingriffs abwarten, bis es abgekühlt ist. Es müssen Schutzhandschuhe verwendet werden.



Vor der Inbetriebnahme Folgendes sicherstellen:

- Die ATEX-Konformität jedes Zubehörs oder an das Getriebe angeschlossenen Geräts
- Die Übereinstimmung der Umgebung des Standorts, an dem das Getriebe betrieben werden soll, mit den Angaben auf dem Typenschild
- Die Reinigung des Getriebes nach der Installation. Dabei darauf achten, dass sich keine Staubansammlungen über 5 mm bilden.

Riduttori serie RCV e RFV

- Prima di eseguire qualsiasi intervento di manutenzione, assicurarsi che l'alimentazione del riduttore sia disattivata, ponendolo in condizione di "fuori servizio" e successivamente attivare tutti i dispositivi di sicurezza previsti
- Utilizzare solo ricambi originali, facendo riferimento alle indicazioni riportate nel catalogo ricambi dello specifico riduttore
- Utilizzare come sigillante di superfici Loctite 574
- Controllare periodicamente la pulizia esterna dei gruppi, soprattutto nelle zone maggiormente interessate al raffreddamento
- Controllare periodicamente le eventuali perdite di lubrificante e in particolar modo nelle zone degli anelli di tenuta. In caso di sostituzione di un anello di tenuta, è necessario applicare sul labbro di quest'ultimo del grasso sintetico SHELL ALVANIA EP (LF)2, prima di procedere al montaggio
- Usare olio lubrificante sintetico ISO VG 320; assicurarsi della pulizia del foro presente nel tappo di sfiato e, tramite le opportune spie di livello, controllare periodicamente la corretta quantità di olio nella posizione di montaggio prevista.
Se necessario effettuare il riempimento, o il rabbocco, utilizzando un olio della stessa marca o comunque compatibile con quello presente nel riduttore. Quando non esiste o è dubbia la compatibilità tra i lubrificanti si consiglia di procedere al completo svuotamento del riduttore e, prima di immettere il nuovo olio, procedere ad un lavaggio per rimuovere eventuali residui.
- Nei riduttori lubrificati a vita, non si eseguono di norma sostituzioni periodiche del lubrificante.
- Il lubrificante utilizzato e sostituito va disposto secondo le norme vigenti relative ai liquidi inquinanti.

In funzione delle temperature raggiunte dal lubrificante la sostituzione dell'olio dovrà essere effettuata indicativamente agli intervalli indicati nella tabella qui sotto riportata:

Temperatura olio Oil temperature [C°]	Intervallo di lubrificazione / Oil change intervals [h]	
	Olio minerale / Mineral oil	Olio sintetico / Sintetic oil
< 60	8000	25000
60 - 80	4000	15000
80 - 95	2000	12500

Reducers series RCV and RFV

- Before performing any maintenance jobs, make sure the power supply to the reducer is disconnected; place the unit in "out of service" condition and subsequently enable all the safety devices provided
- Use only genuine spare parts, making reference to the instructions shown in the spare parts catalogue of the specific reducer
- As surface sealant use Loctite 574
- Periodically check the outer cleanliness of the units, above all in the areas most involved in cooling
- Periodically check any lubricant leaks especially in the grommet areas. In case of replacement of a grommet, on the lip of the latter, it will be necessary to apply synthetic grease SHELL ALVANIA EP (LF)2, before going ahead with fitting
- Use synthetic lubricant oil ISO VG 320; make sure the hole is clean in the breather plug and, by means of the level indicators, periodically check the correct quantity of oil in the envisaged fitting position.
If necessary, fill or top up with oil of the same brand or in any case compatible with that used in the reducer. Whenever lubricant compatibility does not exist or is in doubt, it is best to fully empty the reducer and, before introducing new oil, make sure it has been washed to eliminate any residues.
- In those reducers which are lubricated for life, normal periodical oil changes are not required
- The lubricant used and replaced must be disposed of through channels authorised to dispose of polluting liquids

Depending on the temperatures reached by the lubricant, the oil must be changed according to the schedule indicated on the chart shown below:



- La manutenzione dell'apparecchio deve avvenire in assenza di atmosfera esplosiva
- Prima di ogni utilizzo controllare la presenza di eventuali perdite d'olio sugli alberi di trasmissione e lo stato delle tenute. Se vengono riscontrate trafilazioni d'olio, controllare la presenza di lubrificante all'interno del riduttore e contattare il nostro ufficio tecnico o sostituire la tenuta. Dopo l'accensione, controllare che non ci siano rumori o vibrazioni che indichino l'usura dei cuscinetti
- Pulire l'esterno del riduttore da eventuali depositi di polvere al fine di evitare che si possano produrre dei depositi superiori a 5 mm.



- Maintenance of the appliance must be done in the absence of explosive atmosphere
- Before each use, check there are no any oil leaks on the drive shafts and check the seals. If any leaks are found, check the lubricant inside the reducer and contact our technical department or change the seal. After switching on, make sure there are no noises or vibrations caused by worn bearings
- Clean the outside of the reducer and remove any dust deposits to ensure such deposits always remain below 5 mm.

Réducteurs séries RCV et RFV

- Avant d'effectuer toute intervention d'entretien, veiller à ce que l'alimentation du réducteur soit désactivée en le plaçant en état de « hors service » puis activer tous les dispositifs de sécurité prévus.
- N'utiliser que des pièces de rechange d'origine en faisant référence aux indications reportées dans le catalogue des pièces de rechange du réducteur spécifique.
- Utiliser le produit d'étanchéité Loctite 574 comme produit de scellement des surfaces.
- Contrôler périodiquement la propreté à l'extérieur des groupes surtout dans les zones le plus concernées par le refroidissement
- Contrôler périodiquement toute fuite de lubrifiant et notamment dans les zones des bagues d'étanchéité. En cas de remplacement d'un anneau d'étanchéité, il faut appliquer de la graisse synthétique SHELL ALVANIA EP (LF) 2 sur la lèvre de ce dernier, avant de procéder au montage.
- Utiliser de l'huile lubrifiante synthétique ISO VG 320 ; veiller à ce que le trou présent dans le bouchon d'évent soit propre et, au moyen des voyants de niveau opportuns, contrôler périodiquement la quantité correcte d'huile dans la position de montage prévue. S'il le faut, effectuer le remplissage ou le complément de niveau en utilisant de l'huile de la même marque ou en règle générale compatible avec celle présente dans le réducteur.
Lorsque les lubrifiants ne sont pas compatibles les uns avec les autres ou que la compatibilité est douteuse, il est conseillé de procéder au vidage complet du réducteur et, avant d'émettre de la nouvelle huile, de procéder à un lavage pour éliminer tout résidu.
- Sur les réducteurs lubrifiés à vie, il ne faut normalement pas effectuer de remplacements périodiques de lubrifiant.
- Le lubrifiant utilisé et remplacé doit être disposé conformément aux normes en vigueur relatives aux liquides polluants.

Selon les températures atteintes par le lubrifiant, le remplacement de l'huile doit être effectué en respectant approximativement les intervalles indiqués dans le tableau sous-jacent :

Température de l'huile Öltemperatur [C°]	Intervalle de lubrification / Schmierintervall [h]	
	Huile minérale / Mineralöl	Huile synthétique / Synthetisches Öl
< 60	8000	25000
60 - 80	4000	15000
80 - 95	2000	12500

Getriebe Serie RCV und RFV

- *Vor jedem Wartungseingriff sicherstellen, dass die Versorgung des Getriebes deaktiviert ist und es somit „außer Betrieb“ gesetzt wird. Daraufhin alle vorgesehenen Sicherheitsvorrichtungen aktivieren.*
- *Nur originale Ersatzteile verwenden, unter Bezugnahme der Angaben im Ersatzteilkatalog des spezifischen Getriebes*
- *Als Dichtungsmasse der Oberflächen Loctite 574 verwenden*
- *Regelmäßig die Außenreinigung der Einheiten prüfen, vor allem in den von der Kühlung betroffenen Bereichen*
- *Regelmäßig auf eventuelle Ölleckagen prüfen, vor allem im Bereich der Dichtungsringe. Im Falle des Ersatzes eines Dichtungsringes muss auf seinem Rand synthetisches Fett SHELL ALVANIA EP (LF)2 aufgetragen werden, bevor er montiert wird.*
- *Synthetisches Schmieröl ISO VG 320 verwenden; die Sauberkeit der Öffnung des Entlüftungsstutzens sicherstellen und über die Schaugläser regelmäßig die korrekte Ölmenge in der vorgesehenen Montageposition überprüfen. Bei Bedarf mit Öl derselben Marke oder einem, das mit dem im Getriebe vorhandenen kompatibel ist, nachfüllen. Falls die Schmiermittel nicht kompatibel sind oder auf jeden Fall ein Zweifel besteht, muss das Getriebe vollständig entleert werden. Vor dem erneuten Auffüllen ausspülen, um eventuelle Rückstände zu beseitigen.*
- *Bei den lebenslang geschmierten Getrieben wird in der Regel kein Schmiermittelwechsel durchgeführt.*
- *Das verwendete und ausgetauschte Schmiermittel muss gemäß den geltenden Vorschriften für umweltschädigende Flüssigkeiten entsorgt werden.*

Je nach vom Schmiermittel erreichten Temperaturen muss der Ölwechsel indikativ in den in der untenstehenden Tabelle angegebenen Intervallen stattfinden:



- L'entretien de l'appareil doit s'effectuer en l'absence d'une atmosphère explosive.
- Avant chaque utilisation, contrôler la présence de toute fuite d'huile sur les arbres de transmission et l'état des anneaux d'étanchéité. Si des écoulements d'huile sont détectés, il faut contrôler la présence de lubrifiant à l'intérieur du réducteur et contacter notre bureau d'étude ou remplacer le joint d'étanchéité. Après l'allumage, contrôler qu'il n'y ait pas de bruits ou de vibrations indiquant l'usure des roulements.
- Débarrasser le réducteur de tout dépôt de poussière afin d'éviter qu'il n'y ait des dépôts supérieurs à 5 mm.



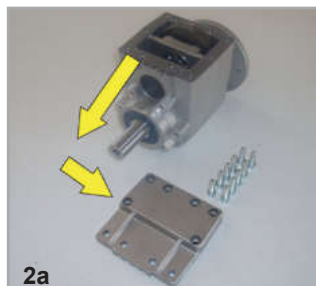
- *Die Wartung des Geräts muss außerhalb einer explosionsgefährdeten Umgebung erfolgen*
- *Vor jedem Gebrauch muss das Vorhandensein eventueller Ölleckagen an den Antriebswellen und der Zustand der Dichtungen überprüft werden. Falls Ölspuren entdeckt werden, das Vorhandensein von Schmiermittel im Getriebe kontrollieren und die Technische Abteilung kontaktieren oder die Dichtung austauschen. Nach dem Einschalten sicherstellen, dass keine Geräusche oder Vibrationen vorhanden sind, die den Verschleiß der Lager anzeigen*
- *Den Außenbereich des Getriebes von eventuellen Staubablagerungen befreien um zu vermeiden, dass Ansammlungen über 5 mm entstehen.*

TRASFORMAZIONE RCV da B5 a B3 / TRANSFORMATION RCV from B5 to B3

1a

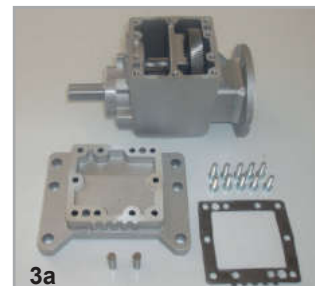
- 1a) Allentare e rimuovere le viti che fissano il coperchio base del riduttore

Loosen and remove the screws that secure the base cover of the reducer


2a

- 2a) Togliere il coperchio che chiude il riduttore

Remove the cover that closes the gearbox


3a

- 3a) Componenti necessari per la trasformazione

Components required for the transformation


4a

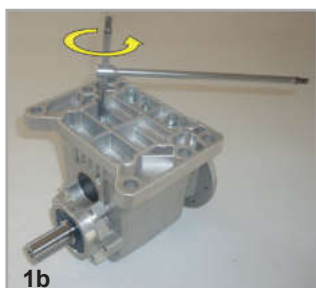
- 4a) Inserire le spine rettificate dove necessario e, se rovinata, sostituire la guarnizione (v. tab.)

Insert the setting pins where necessary and, if damaged, replace the gasket (see table)


5a

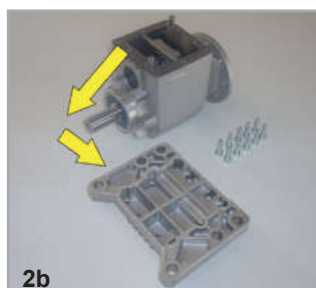
- 5a) Montare il piede riduttore e riavvitare le viti di fissaggio (viti specificate in tabella)

Assemble gearbox foot and tighten the screws (screws specified in the table)

TRASFORMAZIONE RCV da B3 a B5 / TRANSFORMATION RCV from B3 to B5

1b

- 1b) Allentare e rimuovere le viti che fissano il piede del riduttore

Loosen and remove the screws that secure the foot of gearbox


2b

- 2b) Togliere il piede che chiude il riduttore

Remove the foot that closes the gearbox


3b

- 3b) Componenti necessari per la trasformazione

Components required for the transformation


4b

- 4b) Togliere le spine rettificate se presenti e sostituire la guarnizione se rovinata (v. tab.)

Remove the setting pins and replace the gasket if damaged (see table)


5b

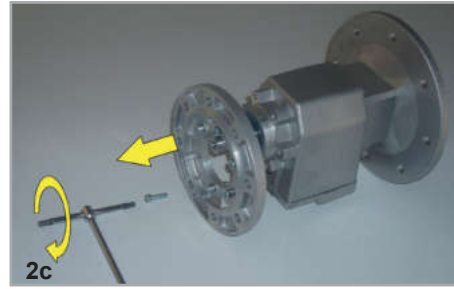
- 5b) Montare il coperchio base del riduttore e riavvitare le viti di fissaggio (viti specificate in tabella)

Assemble the base cover of the gearbox and tighten the screws (screws specified in the table)

SOSTITUZIONE FLANGE USCITA / CHANGE OUTPUT FLANGE

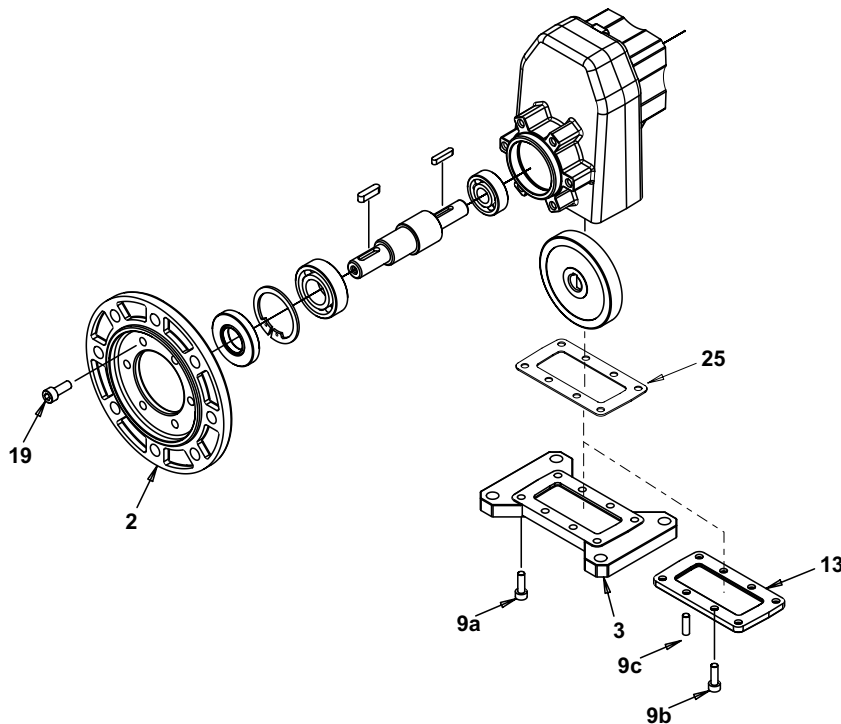

1c) Allentare e rimuovere le viti che fissano la flangia al corpo riduttore.

Loosen and remove the screws that hold the flange to the reducer body.



2c) Sostituire la flangia e riavvitare le viti di fissaggio (vedi tabella)

Replace the flange and tighten the screws (see table)

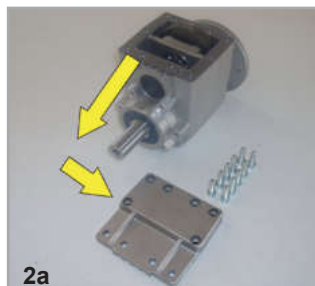


RCV	Trasformazione da B5 a B3 (da B3 a B5) / Transformation from B5 to B3 (from B3 to B5)						Flangia uscita / Output flange		
	13	9a	25	3	9b	9c	Øe	2	9
141	20064	M5x16 n°8 UNI 5933 / DIN 7991	20120	20063	M5x16 n°8 UNI 5931 / DIN 912	-	120	16011	M6x16 n°6 UNI 9327 / DIN 7984
							140	16012	
							160	16013	
191	25164	M6x20 n°8 UNI 5933 / DIN 7991	25120	25163	M6x20 n°8 UNI 5931 / DIN 912	-	120	20120	M6x20 n°6 UNI 5931 / DIN 912
							140	20121	
							160	20122	
							200	20123	
162	16004	M6x20 n°10 UNI 5933 / DIN 7991	16020	16003	M6x20 n°10 UNI 5931 / DIN 912	-	120	16011	M6x16 n°6 UNI 9327 / DIN 7984
							140	16012	
							160	16013	
202A - 253A	20105	M6x20 n°10 UNI 5931 / DIN 912	20220	20103 - 20104	M6x20 n°10 UNI 5931 / DIN 912	8x25 n°2 UNI 1707	120	20120	M6x20 n°10 UNI 5931 / DIN 912
							140	20121	
							160	20122	
							200	20123	
252A - 253A	25105	M6x20 n°10 UNI 5931 / DIN 912	25220	25103 - 25104	M6x20 n°10 UNI 5931 / DIN 912	8x25 n°2 UNI 1707	140	25121	M8x25 n°6 UNI 9327 / DIN 7984
							160	25122	
							200	25123	
							250	25123	
302A - 303A	31105	M8x25 n°10 UNI 5931 / DIN 912	31220	31103 - 31104	M8x25 n°10 UNI 5931 / DIN 912	10x25 n°2 UNI 1707	160	31121	M8x25 n°6 UNI 9327 / DIN 7984
							200	31122	
							250	31123	
							250	31123	

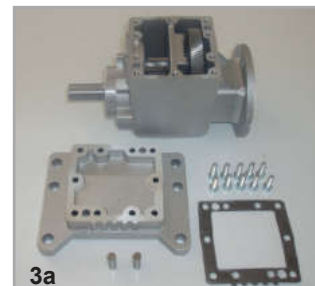
TRANSFORMATION RCV de B5 à B3 / TRANSFORMATION RCV von B5 auf B3

1a

- 1a) Desserrer et enlever les vis qui fixent le couvercle de base du réducteur
Die Schrauben lockern und entfernen, die den Basisdeckel des Getriebes befestigen


2a

- 2a) Ôter le couvercle qui ferme le réducteur.
Den Verschlussdeckel des Getriebes entfernen


3a

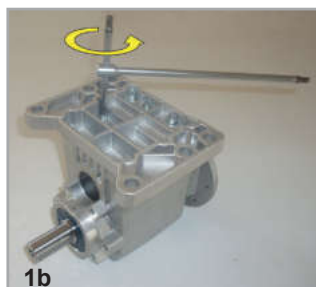
- 3a) Composants nécessaires pour la transformation
Notwendige Komponenten für die Transformation


4a

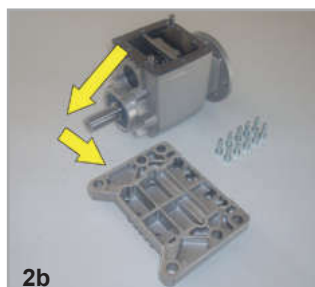
- 4a) Insérer les goupilles rectifiées le cas échéant et, si elle est endommagée, remplacer la garniture (voir le tab.)
Die Regulierungsbolzen einfügen, wo notwendig und die Dichtung bei Bedarf austauschen (s. Tab.)


5a

- 5a) Monter le pied réducteur et revisser les vis de fixation (vis précisées dans le tableau).
Den Fuß des Getriebes montieren und die Befestigungsschrauben anziehen (Schrauben in der Tabelle angegeben)

TRANSFORMATION RCV de B3 à B5 / TRANSFORMATION RCV von B3 auf B5

1b

- 1b) Desserrer et enlever les vis qui fixent le pied du réducteur
Die Schrauben lockern und entfernen, die den Fuß des Getriebes befestigen


2b

- 2b) Ôter le pied qui ferme le réducteur.
Den Fuß des Getriebes entfernen


3b

- 3b) Composants nécessaires pour la transformation
Notwendige Komponenten für die Transformation


4b

- 4b) Ôter les goupilles rectifiées le cas échéant et remplacer la garniture si elle est endommagée (voir le tab.)
Die Regulierungsbolzen entfernen, falls vorhanden und die Dichtung bei Bedarf austauschen (s. Tab.)

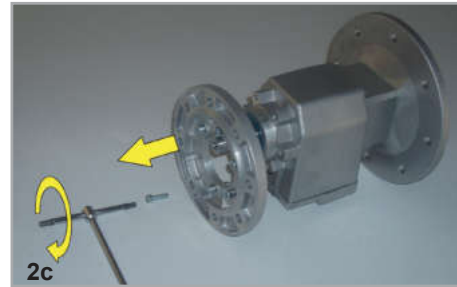

5b

- 5b) Monter le couvercle de base du réducteur et revisser les vis de fixation (vis indiquées dans le tableau).
Den Basisdeckel des Getriebes montieren und die Befestigungsschrauben anziehen (Schrauben in der Tabelle angegeben)

REPLACEMENT DES BRIDES EN SORTIE / AUSTAUSCH AUSGANGSFLANSCHEN

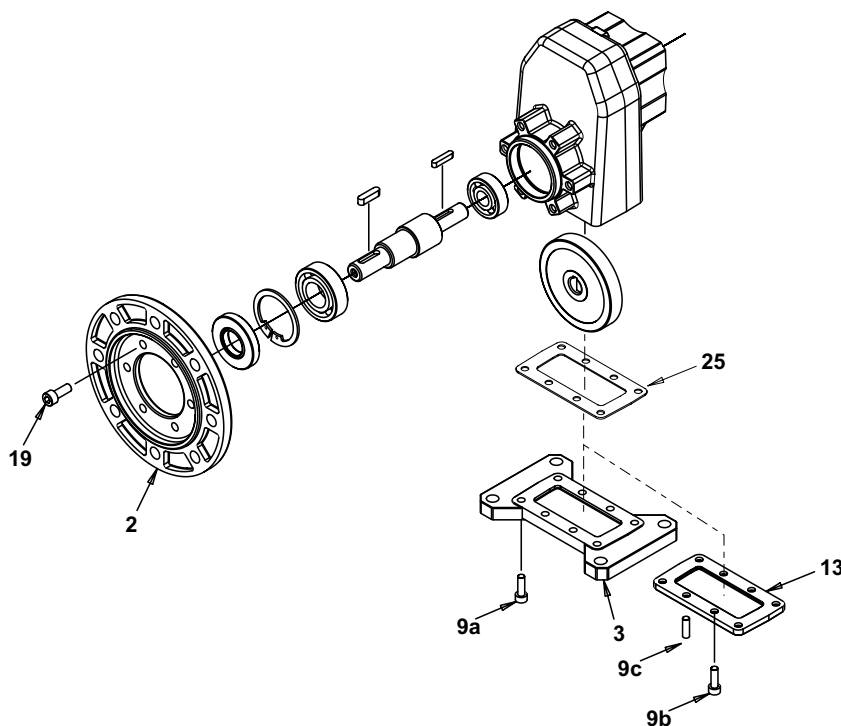

1c) Desserrer et enlever les vis qui fixent la bride du corps du réducteur.

Die Schrauben lockern und entfernen, die den Flansch am Getriebekörper befestigen



2c) Remplacer la bride et revisser les vis de fixation (voir le tableau).

Den Flansch austauschen und die Befestigungsschrauben wieder anziehen (siehe Tabelle)



RCV	Transformation de B5 à B3 (de B3 à B5) / Transformation von B5 auf B3 (von B3 auf B5)						Bride en sortie / Ausgangsflansch		
	13	9a	25	3	9b	9c	Øe	2	9
141	20064	M5x16 n°8 UNI 5933 / DIN 7991	20120	20063	M5x16 n°8 UNI 5931 / DIN 912	-	120	16011	M6x16 n°6 UNI 9327 / DIN 7984
							140	16012	
							160	16013	
191	25164	M6x20 n°8 UNI 5933 / DIN 7991	25120	25163	M6x20 n°8 UNI 5931 / DIN 912	-	120	20120	M6x20 n°6 UNI 5931 / DIN 912
							140	20121	
							160	20122	
							200	20123	
162	16004	M6x20 n°10 UNI 5933 / DIN 7991	16020	16003	M6x20 n°10 UNI 5931 / DIN 912	-	120	16011	M6x16 n°6 UNI 9327 / DIN 7984
							140	16012	
							160	16013	
202A - 253A	20105	M6x20 n°10 UNI 5931 / DIN 912	20220	20103 - 20104	M6x20 n°10 UNI 5931 / DIN 912	8x25 n°2 UNI 1707	120	20120	M6x20 n°10 UNI 5931 / DIN 912
							140	20121	
							160	20122	
							200	20123	
252A - 253A	25105	M6x20 n°10 UNI 5931 / DIN 912	25220	25103 - 25104	M6x20 n°10 UNI 5931 / DIN 912	8x25 n°2 UNI 1707	140	25121	M8x25 n°6 UNI 9327 / DIN 7984
							160	25122	
							200	25123	
302A - 303A	31105	M8x25 n°10 UNI 5931 / DIN 912	31220	31103 - 31104	M8x25 n°10 UNI 5931 / DIN 912	10x25 n°2 UNI 1707	160	31121	M8x25 n°6 UNI 9327 / DIN 7984
							200	31122	
							250	31123	

Variatori serie VAR

- Prima di eseguire qualsiasi intervento di manutenzione, assicurarsi che l'alimentazione del motovariatore sia disattivata, ponendolo in condizione di "fuori servizio" e successivamente attivare tutti i dispositivi di sicurezza previsti
- Utilizzare solo ricambi originali, facendo riferimento alle indicazioni riportate nel catalogo ricambi dello specifico variatore
- Utilizzare come sigillante di superfici Loctite 574
- Controllare periodicamente la pulizia esterna dei gruppi, soprattutto nelle zone maggiormente interessate al raffreddamento
- Controllare periodicamente le eventuali perdite di lubrificante e in particolar modo nelle zone degli anelli di tenuta. In caso di sostituzione di un anello di tenuta, è necessario applicare sul labbro di quest'ultimo del grasso sintetico SHELL ALVANIA EP (LF)2, prima di procedere al montaggio
- Nel caso venissero rilevati degli slittamenti effettuare le seguenti verifiche:
 - a) accertarsi che l'anello di frizione non sia usurato sino al supporto metallico; in questo caso provvedere alla sua sostituzione.
 - b) Verificare che sulle superfici dell'anello di grafite e del piatto conico non siano presenti tracce di grasso o altri lubrificanti; eventualmente effettuare un'accurata pulizia con uno straccio pulido inumidito leggermente con un adeguato solvente (trielina)
- Sovraccarichi momentanei, dovuti al possibile bloccaggio della macchina condotta, possono provocare rumorosità dovuta a scheggiatura o avallamento parziale del disco di frizione. I piccoli solchi possono ridursi o scomparire nel tempo con il normale utilizzo favorendo l'attenuazione o la scomparsa della rumorosità. Qualora ciò non avvenga, sarà necessario sostituire l'anello di frizione (prima di effettuare questo intervento è consigliabile consultare il nostro Servizio Tecnico)
- Se si dovessero riscontrare variazioni del numero di giri in uscita senza il corrispondente azionamento del volantino di comando, è necessario stringere la vite n.49 per evitare che eventuali vibrazioni provochino la rotazione indesiderata del volantino stesso



- L'albero uscita del motovariatore può ruotare con rotazione antioraria ed oraria e la regolazione può essere effettuata anche con variatore fermo

Sostituzione dell'anello in grafite

Qualora si rendesse necessaria la sostituzione dell'anello di grafite è necessario attuare due diverse procedure a seconda della grandezza del variatore.

Variators series VAR

- *Before performing any maintenance jobs, make sure the power supply to the variator is disconnected; place the unit in "out of service" condition and subsequently enable all the safety devices provided*
- *Use only genuine spare parts, making reference to the instructions shown in the spare parts catalogue of the specific variator*
- *As surface sealant use Loctite 574*
- *Periodically check the outer cleanliness of the units, above all in the areas most involved in cooling*
- *Periodically check any lubricant leaks especially in the grommet areas. In case of replacement of a grommet, on the lip of the latter, it will be necessary to apply synthetic grease SHELL ALVANIA EP (LF)2, before going ahead with fitting*
- *If any slipping is found, carry out the following checks:*
 - a) make sure the clutch ring is not worn up to the metal support; if it is, replace.*
 - b) make sure that on the surfaces of the graphite ring and conical plate there are no traces of grease or other lubricants; if necessary, carefully clean with a clean cloth lightly dampened in an adequate solvent (trichloroethylene)*
- *Temporary overloads, due to the possible blockage of the driven machine, can cause noise due to the chipping or partial subsidence of the clutch plate. The small grooves can become smaller or disappear in time with normal use, favouring the reduction or disappearance of the noise. If this does not occur, the clutch ring must be replaced (before doing this, it is recommended to consult with our Technical Service)*
- *If any changes are found in the number of rpm at output without the corresponding operation of the control handwheel, screw nr. 49 must be tightened to prevent any vibrations causing undesired rotation of the handwheel itself*

- *The output shaft of the variator can turn with anti-clockwise and clockwise direction and adjustment can also be made with the variator stopped*

Changing the graphite ring

Should it become necessary to change the graphite ring, two different procedures must be followed according to the size of the variator.

Variateurs série VAR

- Avant d'effectuer toute intervention d'entretien, veiller à ce que l'alimentation du motoréducteur soit désactivée en le plaçant en état de « hors service » puis activer tous les dispositifs de sécurité prévus.
- N'utiliser que des pièces de rechange d'origine en faisant référence aux indications reportées dans le catalogue des pièces de rechange du variateur spécifique.
- Utiliser le produit d'étanchéité Loctite 574 comme produit de scellement des surfaces.
- Contrôler périodiquement la propreté à l'extérieur des groupes surtout dans les zones le plus concernées par le refroidissement
- Contrôler périodiquement toute fuite de lubrifiant et notamment dans les zones des bagues d'étanchéité. En cas de remplacement d'un anneau d'étanchéité, il faut appliquer de la graisse synthétique SHELL ALVANIA EP (LF) 2 sur la lèvre de ce dernier, avant de procéder au montage.
- Si des glissements sont relevés, effectuer les inspections suivantes :
 - a) veiller à ce que l'anneau à friction ne soit pas usé jusqu'au support métallique sinon il faut le remplacer.
 - b) Vérifier qu'il n'y ait pas de traces de graisse ou d'autres lubrifiants sur les surfaces de l'anneau en graphite et du plateau conique ; effectuer le cas échéant un nettoyage soigneux avec un chiffon propre légèrement humidifié avec un solvant adéquat (trichloréthylène).
- Des surcharges momentanées, dues au blocage possible de la machine entraînée, peuvent provoquer des bruits dus à l'ébréchure ou au creusement partiel du disque d'embrayage. Il se peut que les petits sillons se réduisent ou disparaissent avec le temps avec une utilisation normale, en facilitant l'atténuation ou la disparition du bruit. Sinon il faut remplacer l'anneau de friction (avant d'effectuer cette intervention, il est conseillé de consulter notre bureau d'étude).
- Si vous remarquez des changements du nombre de tours en sortie sans l'actionnement correspondant du volant de commande, il faut serrer la vis n°49 pour éviter que toute vibration n'entraîne la rotation indésirée du volant de réglage en question.



- L'arbre en sortie du motovariateur peut tourner en effectuant une rotation horaire et antihoraire et le réglage peut s'effectuer aussi lorsque le variateur est à l'arrêt.

Remplacement de l'anneau en graphite

S'il faut remplacer l'anneau en graphite, il est nécessaire de mettre deux procédures en œuvre selon la taille du variateur.

Variatoren Serie VAR

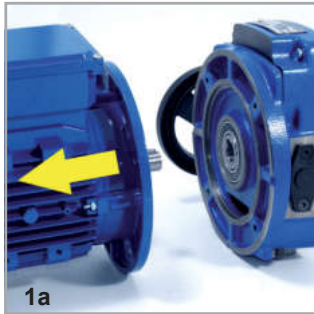
- *Vor jedem Wartungseingriff sicherstellen, dass die Versorgung des Verstelltriebemotors deaktiviert ist und es somit „außer Betrieb“ gesetzt wird. Daraufhin alle vorgesehenen Sicherheitsvorrichtungen aktivieren.*
- *Nur originale Ersatzteile verwenden, unter Bezugnahme der Angaben im Ersatzteilkatalog des spezifischen Variators*
- *Als Dichtungsmasse der Oberflächen Loctite 574 verwenden*
- *Regelmäßig die Außenreinigung der Einheiten prüfen, vor allem in den von der Kühlung betroffenen Bereichen*
- *Regelmäßig auf eventuelle Ölleckagen prüfen, vor allem im Bereich der Dichtungsringe. Im Falle des Ersatzes eines Dichtungsringes muss auf seinem Rand synthetisches Fett SHELL ALVANIA EP (LF)2 aufgetragen werden, bevor er montiert wird.*
- *Falls Gleitbewegungen festgestellt werden, folgende Überprüfungen vornehmen:*
 - a) *sicherstellen, dass der Kupplungsring nicht bis zur Metallhalterung abgenutzt ist. Andernfalls austauschen.*
 - b) *Sicherstellen, dass sich auf den Oberflächen des Graphitrings und der konischen Platte keine Reste von Fett oder anderen Schmiermitteln befinden. Eventuell eine sorgfältige Reinigung mit einem sauberen und leicht mit geeignetem Lösungsmittel befeuchteten Lappen durchführen (Trichlorethylen)*
- *Momentane Überlastungen aufgrund einer möglichen Blockierung der angetriebenen Maschine können Geräusche verursachen, die durch Absplinterung oder teilweise Aushöhlung der Kupplungsscheibe verursacht werden. Kleine Rillen können sich bei normaler Verwendung mit der Zeit reduzieren oder verschwinden und die Abschwächung oder das Verschwinden des Lärms begünstigen. Andernfalls muss der Kupplungsring ersetzt werden (vor diesem Eingriff sollte der Technische Kundendienst konsultiert werden)*
- *Bei Abweichungen der Anzahl der Umdrehungen im Ausgang ohne den entsprechenden Handradantrieb die Schraube Nr. 49 anziehen, um zu verhindern, dass eventuelle Vibrationen zu einer unerwünschten Drehung des Handrads führen.*

- *Die Ausgangswelle des Verstelltriebemotors kann sich im und gegen den Uhrzeigersinn drehen und die Einstellung kann auch bei stillstehendem Variator vorgenommen werden*

Austausch des Graphitrings

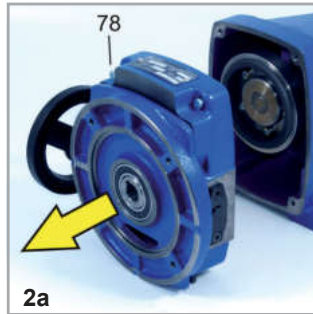
Falls der Graphitring ausgetauscht werden muss, müssen je nach Größe des Variators zwei unterschiedliche Verfahren angewandt werden.

A) VAR 02 - 05 - 10 - 20 - 30



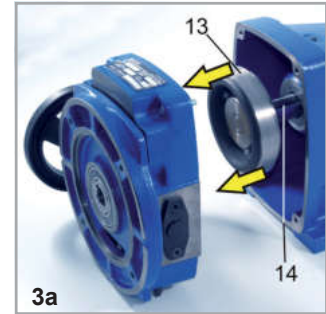
1a) Allentare le quattro viti che fissano il motore al variatore e sfilare il motore elettrico

Loosen the four screws that secure the motor to the variator and remove the electric motor



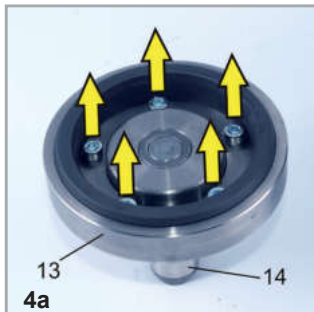
2a) Rimuovere le 4 viti di fissaggio 78 e smontare il coperchio del variatore

Remove the 4 retention screws 78 and the variator cover



3a) Sfilare con le mani il gruppo platorello portagrafite 13 e la flangia con camma 14

Using your hands, remove the graphite support plate unit 13 and the cam flange 14



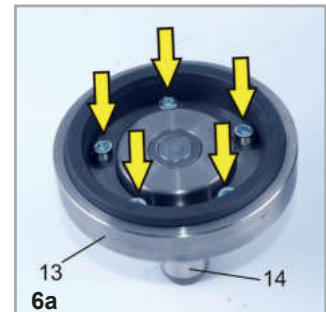
4a) Allentare e rimuovere le viti che fissano il platorello 13 alla flangia con camma 14

Loosen and remove the four screws that secure the plate 13 to the cam flange 14



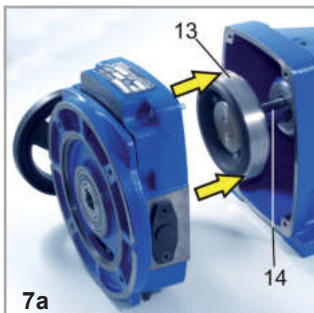
5a) Sostituire il platorello 13 con grafite usurata con uno nuovo

Replace the worn graphite plate 13 with a new one



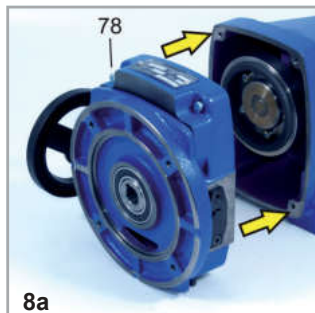
6a) Riavvitare le viti che fissano il platorello 13 alla flangia con camma 14

Screw in again the four screws that secure the plate 13 to the cam flange 14



7a) Reinserrire a battuta con le mani il gruppo platorello 13 e la flangia con camma 14

Using your hands, fit the plate unit 13 and the cam flange 14 back on tight



8a) Richiudere il coperchio del variatore riavvitando le viti 78

Close the variator cover again and re-tighten the screws 78



9a) Riasssemblare il motore riavvitando le 4 viti di fissaggio della flangia

Reassemble the motor, retightening the 4 retention screws of the flange



10a) Introdurre grasso dal tappo 20 nelle quantità indicate in tabella:

Introduce grease through the plug 20 in the quantity shown on the table:

VAR 02	VAR 05	VAR 10	VAR 20	VAR 30
0.02 kg (*)	0.02 kg (*)	0.06 kg (*)	0.06 kg (*)	0.06 kg (*)
Grasso sintetico / Synthetic grease: SHELL RETINAX EPX2				

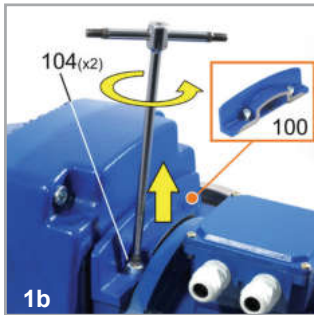
(*) Attenzione!

Una quantità eccessiva di grasso potrebbe aderire alle superfici di strisciamento provocando slittamenti nel variatore.

(*) Warning!

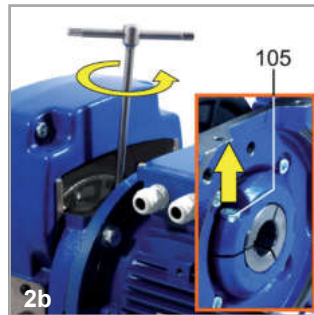
Too much grease could stick to the sliding surfaces causing the variator to slip.

B) VAR 55 - 75



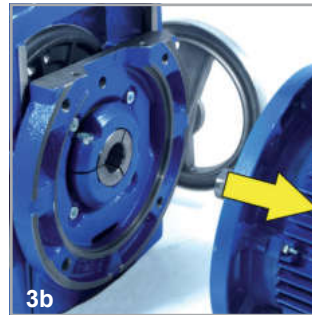
1b) Allentare le due viti 104 e rimuovere il coperchio 100

Loosen the two screws 104 and remove the lid 100



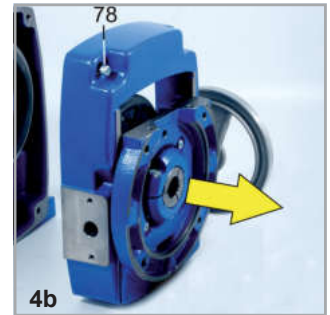
2b) Allentare la vite 105 del giunto per il serraggio dell'albero motore

Loosen the screw 105 of the joint for tightening the motor shaft



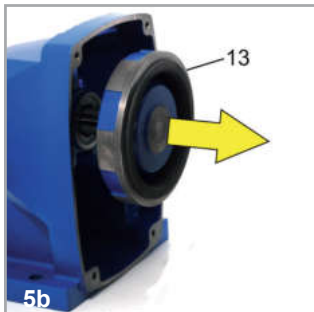
3b) Allentare le quattro viti che fissano il motore al variatore e sfilare il motore elettrico

Loosen the four motor's fixing screws and remove the electric motor



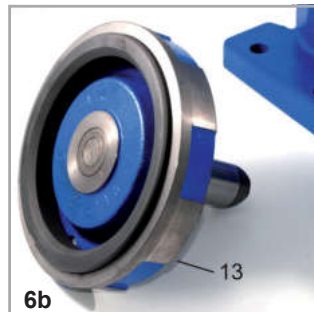
4b) Rimuovere le 4 viti di fissaggio 78 e smontare il coperchio del variatore

Remove the 4 retention screws 78 and the variator cover



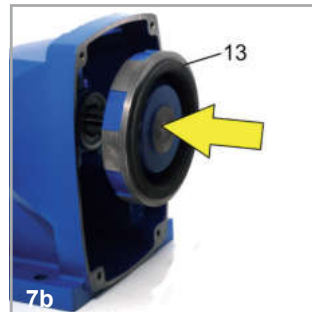
5b) Sfilare con le mani il gruppo platorello portagrafite 13

Using your hands, remove the graphite support plate unit 13



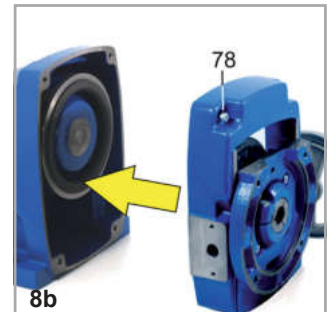
6b) Sostituire il platorello 13 con grafite usurata con uno nuovo.

Replace the worn graphite plate 13 with a new one



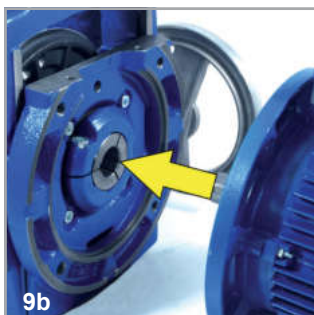
7b) Reinserrire a battuta con le mani il gruppo platorello 13

Using your hands, fit the plate unit 13 back on tight



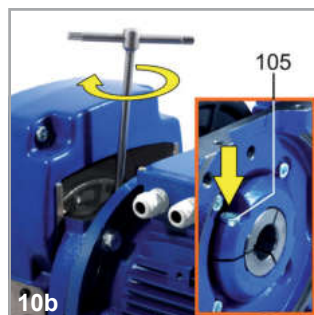
8b) Richiudere il coperchio del variatore riavvitando le viti 78

Close the variator cover again and re-tighten the screws 78



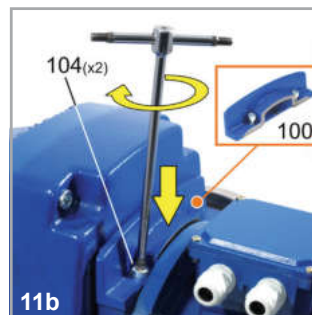
9b) Riasssemblare il motore riavvitando le 4 viti di fissaggio della flangia ed effettuare circa 20 rotazioni dell'albero del motore in entrambi i sensi

Reassemble the motor, retightening the 4 retention screws of the flange and turn the motor shaft about 20 times in both directions



10b) Stringere la vite 105 del giunto per il serraggio dell'albero motore

Tighten the screw 105 of the joint for tightening the motor



11b) Riposizionare il coperchio 100 e serrare le due viti 104

Reposition the lid 100 and tighten the two screws 104



12b) Introdurre **0.19 kg (*)** di grasso sintetico **SHELL RETINAX EPX2** dal tappo 20

Introduce 0.19 kg () of synthetic grease **SHELL RETINAX EPX2** through the plug 20*

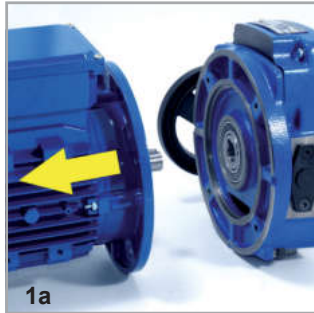
(*) Attenzione!

Una quantità eccessiva di grasso potrebbe aderire alle superfici di strisciamento provocando slittamenti nel variatore.

(*) Warning!

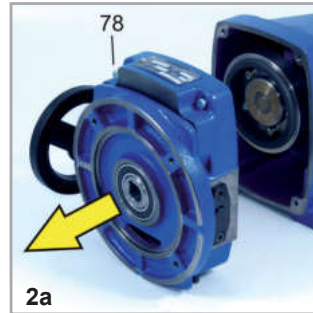
Too much grease could stick to the sliding surfaces causing the variator to slip.

A) VAR 02 - 05 - 10 - 20 - 30



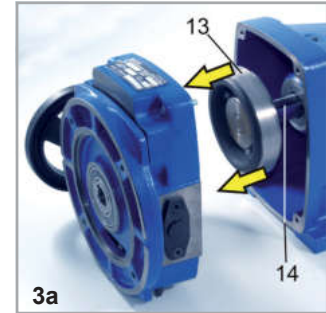
1a) Desserrer les quatre vis qui fixent le moteur au variateur et retirer le moteur électrique.

Die vier Schrauben lockern, die den Motor am Variator befestigen und den Elektromotor entfernen



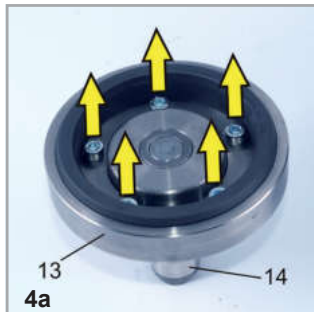
2a) Ôter les 4 vis de fixation 78 et démonter le couvercle du variateur.

Die 4 Befestigungsschrauben 78 entfernen und den Variatordeckel entfernen



3a) Retirer avec les mains le groupe plateau porte-anneau en graphite 13 et la bride à came 14.

Mit den Händen den Graphitstützteller 13 und den Flansch mit Nocke 14 herausnehmen



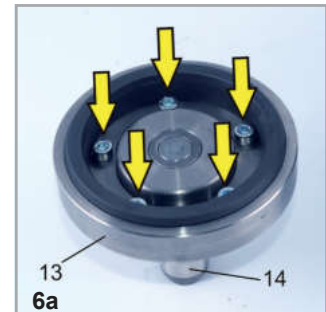
4a) Desserrer et enlever les vis qui fixent le plateau 13 à la bride à came 14.

Die Schrauben entfernen, die den Stützteller 13 am Flansch mit Nocke 14 befestigen



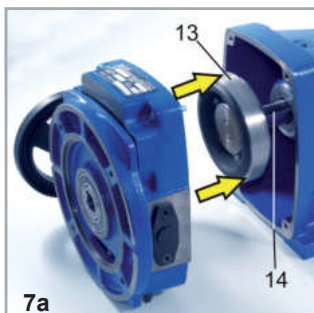
5a) Remplacer le plateau 13 avec graphite usée par un neuf.

Den Stützteller 13 mit abgenutztem Graphit durch einen neuen ersetzen



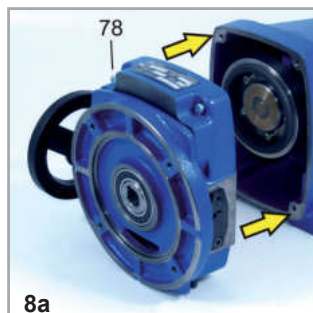
6a) Revisser les vis qui fixent le plateau 13 à la bride à came 14.

Die Schrauben wieder anziehen, die den Stützteller 13 am Flansch mit Nocke 14 befestigen



7a) Introduire à nouveau avec les mains le groupe plateau porte-anneau en graphite 13 et la bride à came 14 jusqu'à la butée.

Mit den Händen die Einheit Stützteller 13 und den Flansch mit Nocke 14 zum Anschlag wieder einfügen



8a) Refermer le couvercle du variateur en revissant les vis 78.

Den Variatordeckel wieder schließen und die Schrauben 78 anschrauben



9a) Remonter le moteur en revissant les 4 vis de fixation de la bride.

Den Motor durch Anziehen der 4 Befestigungsschrauben des Flanschs wieder montieren



10a) Introduire de la graisse par le bouchon 20 dans les quantités indiquées dans le tableau.

Durch den Stutzen 20 Fett in der in der Tabelle vorgegebenen Menge einfüllen

(*) Attention !

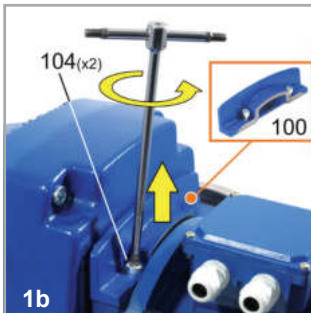
Une quantité excessive de graisse risque de coller aux surfaces de frottement, ce qui entraînerait des glissements dans le variateur.

(*)Achtung!

Eine übermäßige Fettmenge könnte an den Reibungsflächen anhaften und Gleitbewegungen des Variators zur Folge haben.

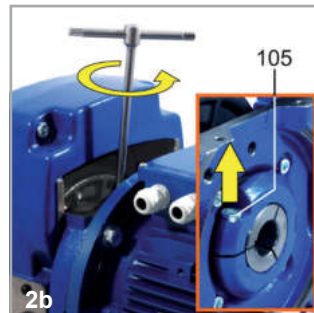
VAR 02	VAR 05	VAR 10	VAR 20	VAR 30
0.02 kg (*)	0.02 kg (*)	0.06 kg (*)	0.06 kg (*)	0.06 kg (*)
La graisse synthétique / Synthetisches Fett: SHELL RETINAX EPX2				

B) VAR 55 - 75



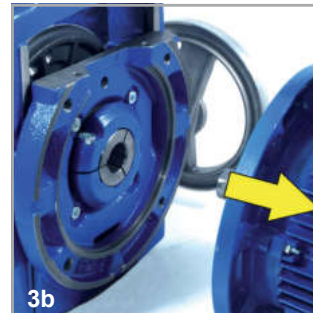
1b) Desserrer les deux vis 104 et ôter le couvercle 100.

die beiden Schrauben 104 lockern und den Deckel 100 entfernen



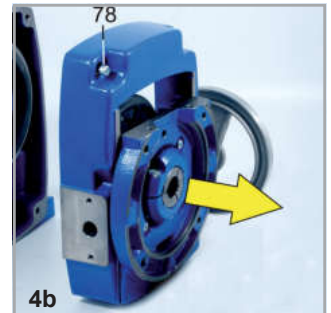
2b) Desserrer la vis 105 du joint pour le serrage de l'arbre du moteur.

Die Schraube 105 des Kupplungsstücks für den Anzug der Motorwelle lockern



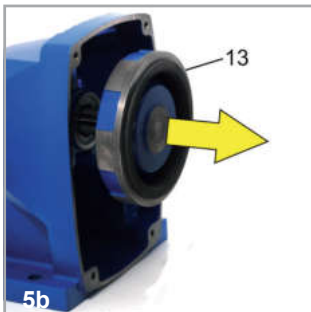
3b) Desserrer les quatre vis qui fixent le moteur au variateur et retirer le moteur électrique.

Die vier Schrauben lockern, die den Motor am Variator befestigen und den Elektromotor entfernen



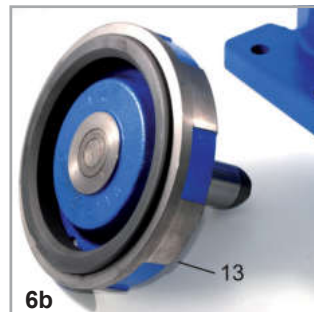
4b) Retirer les 4 vis de fixation 78 et démonter le couvercle du variateur.

Die 4 Befestigungsschrauben 78 entfernen und den Variatordeckel entfernen



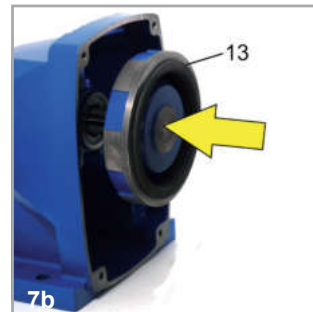
5b) Retirer avec les mains le groupe plateau porte-anneau en graphite 13.

Mit den Händen den Graphitstützteller 13 herausnehmen



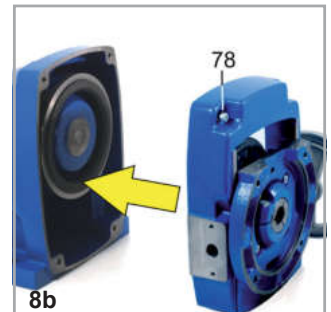
6b) Remplacer le plateau 13 avec graphite usée par un neuf.

Den Stützteller 13 mit abgenutztem Graphit durch einen neuen ersetzen



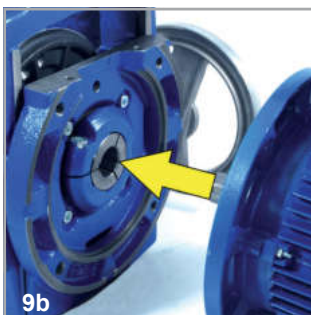
7b) Introduire à nouveau avec les mains le groupe plateau porte-anneau en graphite 13 jusqu'à la butée.

Mit den Händen die Einheit Stützteller 13 bis zum Anschlag wieder einfügen



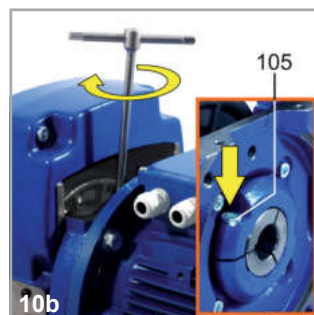
8b) Refermer le couvercle du variateur en revissant les vis 78.

Den Variatordeckel wieder schließen und die Schrauben 78 anschrauben



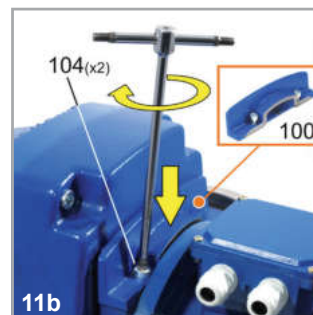
9b) Remonter le moteur en revissant les 4 vis de fixation de la bride et effectuer environ 20 rotations de l'arbre du moteur dans les deux sens.

Den Motor wieder montieren und die 4 Befestigungsschrauben des Flanschs anziehen, dann etwa 20 Drehungen der Motorwelle in beide Richtungen ausführen



10b) Desserrer la vis 105 du joint pour le serrage de l'arbre du moteur.

Die Schraube 105 des Kupplungsstücks für den Anzug der Motorwelle anziehen



11b) Replacer le couvercle 100 et serrer les deux vis 104.

Den Deckel 100 wieder positionieren und die beiden Schrauben 104 anziehen



12b) Introduire 0,19 kg (*) de graisse synthétique SHELL RETINAX EPX2 par le bouchon 20.

0.19 kg () synthetisches Fett SHELL RETINAX EPX2 durch den Stutzen 20 einfüllen*

(*) **Attention !**

Une quantité excessive de graisse risque de coller aux surfaces de frottement, ce qui entraînerait des glissements dans le variateur.

(*) **Achtung!**

Eine übermäßige Fettmenge könnte an den Reibungsflächen anhaften und Gleitbewegungen des Variators zur Folge haben.

La lubrificazione nei riduttori RCV, RFV e variatori VAR../1/2 avviene per sbattimento. Nel caso in cui la potenza applicata sia superiore alla potenza termica ammissibile, è necessario fare uso di scambiatori di calore che riducano la temperatura dell'olio entro limiti ammissibili.

Tutti i riduttori e variariduttori di produzione VARMEC sono previsti con lubrificazione ad olio sintetico ISO VG 320.

In base alla grandezza il riduttore può essere fornito completo di olio o senza olio.

Per i riduttori sprovvisti di lubrificante sarà cura del cliente immettere, prima della "messa in servizio", la giusta quantità di olio.

L'utilizzo di lubrificanti adeguati alle condizioni operative, consente ai riduttori di raggiungere le condizioni ottimali; a tale proposito riportiamo la tabella degli oli consigliati per uso industriale.

Reducers RCV, RFV and variators VAR../1/2 are splash lubricated. If the applied power is higher than the admissible thermal power, heat exchangers should be employed to lower the oil temperature within the allowed limits.

All the VARMEC reducers and variators have ISO VG 320 synthetic oil lubrication.

Depending on the size of the reducer, it can be supplied complete with oil or without oil.

For the reducers without oil, it is the customer's responsibility to introduce the right quantity of oil before machine "commissioning".

The use of lubricants which are suitable for current operating conditions will allow the reducer to achieve peak efficiency. The table below shows the recommended oils for industrial use.

ISO VG		OLIO MINERALE / MINERAL OIL			OLIO SINTETICO / SYNTHETIC OIL			
		460	320	220	460	320	220	150
Temperatura ambiente Amb. Temp. Tc (°C)		5° a 45°	0° a 40°	-5° a 100°	-15° a 100°	-15 a 90°	-25° a 80°	-30° a 70°
MINERALE / MINERAL								
FORNITORE / MANUFACTURER	MINERALE / MINERAL	SHELL	Omala S2 G 460	Omala S2 G 320	Omala S2 G 220			
		BP	Energol GRXP 460	Energol GRXP 320	Energol GRXP 220			
		TEXACO	Meropa 460	Meropa 320	Meropa 220			
		CASTROL	Alpha SP 460	Alpha SP 320	Alpha SP 220			
		KLUBER	Lamora 460	Lamora 320	Lamora 220			
		MOBIL	Mobilgear 634	Mobilgear 632	Mobilgear 630			
Tecnologia PAG (polialcoliglicoli) / PAG Technology (polyalkylene glycol)								
PAG	SHELL				Omala S4 WE 460	Omala S4 WE 320	Omala S4 WE 220	Omala S4 WE 150
	BP				Energol SGXP460	Energol SGXP320	Energol SGXP220	Enersyn SG 150
	TEXACO				Synlube CLP 460	Synlube CLP 320	Synlube CLP 220	
	AGIP					Agip Blasias S 320	Agip Blasias S 220	Agip Blasias S 150
Tecnologia PAO (polialcoliolefini) / PAO Technology (polyalphaolefin)								
PAO	SHELL				Omala S4 GX HD460	Omala S4 GX HD 320	Omala S4 GX HD 220	Omala S4 GX HD 150
	CASTROL				Alpha Synt 460	Alpha Synt 320	Alpha Synt 220	Alpha Synt 150
	KLUBER				Synteso D460 EP	Synteso D320 EP	Synteso D220 EP	Synteso D150 EP
	MOBIL				Glygoyle 80		Glygoyle 80	
				SHC 634	SHC 632	SHC 630	SHC 629	

I riduttori Varmec, con lubrificazione a vita, sono forniti completi di olio sintetico del tipo:
SHELL Omala S4 WE 320

Attenzione!

Non miscelare mai tra loro gli oli sintetici appartenenti a diverse tecnologie (la tecnologia PAG non è compatibile con la PAO).

Occorre eseguire un accurato lavaggio interno del riduttore prima di introdurre un nuovo tipo di lubrificante.

Varmec reducers packed for life are filled with synthetic oil:

SHELL Omala S4 WE 320

Caution!

It is dangerous and damaging to mix oils belonging to the three different categories. Never mix different synthetic oils together. PAG oils are not compatible with PAO oils.

Before filling the reducer with a different type of oil (i.e. a different technology), wash thoroughly the inside of the reducer.



Rispettare le indicazioni di installazione, messa in servizio e manutenzione. Se non eseguite, si potrebbe avere fuoriuscita di lubrificante o lubrificazione insufficiente con pericolo di esplosione.



Follow the installation, commissioning and intenance instructions. Unless these are followed, the lubricant could escape or not be enough with risk of explosion.

La lubrification dans les réducteurs RCV, RFV et les variateurs VAR../1/2 s'effectue par agitation. Si la puissance appliquée est supérieure à la puissance thermique admise, il est nécessaire d'utiliser des échangeurs de chaleur qui réduisent la température de l'huile dans les limites admissibles.

Tous les réducteurs et les varia-réducteurs de production VARMEC sont prévus avec une lubrification à l'huile synthétique ISO VG 320.

Selon sa taille, le réducteur peut être fourni avec de l'huile ou sans huile.

Pour les réducteurs dépourvus de lubrifiant, il appartient au client d'émettre la bonne quantité d'huile avant la « mise en service ».

L'utilisation de lubrifiants adaptés aux conditions opérationnelles permet aux réducteurs d'atteindre les conditions optimales ; à ce propos, le tableau des huiles conseillées pour un usage industriel est reporté ci-après.















Die Schmierung der Getriebe RCV, RFV und Variatoren VAR../1/2 erfolgt durch Schlagen. Falls die angewandte Leistung höher als die zulässige Wärmeleistung ist, müssen Wärmetauscher verwendet werden, die die Öltemperatur innerhalb der zulässigen Grenzen reduzieren.

Alle Getriebe und Verstelltriebemotoren von VARMEC sind für die Schmierung mit synthetischem Öl ISO VG 320 vorgesehen.

Je nach Getriebegröße kann es mit oder ohne Öl geliefert werden.

Für Getriebe ohne Schmiermittel ist es Aufgabe des Kunden, vor der Inbetriebnahme die angemessene Ölmenge einzufüllen..

Die Verwendung von für die Betriebsbedingungen geeigneten Schmiermitteln ermöglicht das Erreichen der optimalen Bedingungen der Getriebe. Zu diesem Zweck wird die Tabelle mit den empfohlenen Schmierölen für den Industriegebrauch angegeben.

ISO VG		HUILE MINÉRALE / MINERALÖL			HUILE SYNTHÉTIQUE / SYNTHETISCHES ÖL			
		460	320	220	460	320	220	150
Température ambiante Umgebungstemperatur (°C)		5° a 45°	0° a 40°	-5° a 100°	-15° a 100°	-15 a 90°	-25° a 80°	-30° a 70°
MINÉRAL / MINERAL								
FOURNISSEUR / LIEFERANT	MINÉRAL / MINERAL	 SHELL	Omala S2 G 460	Omala S2 G 320	Omala S2 G 220			
		 BP	Energol GRXP 460	Energol GRXP 320	Energol GRXP 220			
		 TEXACO	Meropa 460	Meropa 320	Meropa 220			
		 CASTROL	Alpha SP 460	Alpha SP 320	Alpha SP 220			
		 KLUBER	Lamora 460	Lamora 320	Lamora 220			
		 MOBIL	Mobilgear 634	Mobilgear 632	Mobilgear 630			
Technologie PAG (polyalcools de glycol) / PAG-Technologie (Polyalkylenglykol)								
PAG	 SHELL				Omala S4 WE 460	Omala S4 WE 320	Omala S4 WE 220	Omala S4 WE 150
	 BP				Energol SGXP460	Energol SGXP320	Energol SGXP220	Enersyn SG 150
	 TEXACO				Synlube CLP 460	Synlube CLP 320	Synlube CLP 220	
	 AGIP					Agip Blasias S 320	Agip Blasias S 220	Agip Blasias S 150
Technologie PAO (polyalcools olfins) / PAO-Technologie (Polialphaolefin)								
PAO	 SHELL				Omala S4 GX HD460	Omala S4 GX HD 320	Omala S4 GX HD 220	Omala S4 GX HD 150
	 CASTROL				Alpha Synt 460	Alpha Synt 320	Alpha Synt 220	Alpha Synt 150
	 KLUBER				Synteso D460 EP	Synteso D320 EP	Synteso D220 EP	Synteso D150 EP
	 MOBIL				Glygoyle 80		Glygoyle 80	
				SHC 634	SHC 632	SHC 630	SHC 629	

Les réducteurs Varmec lubrifiés à vie sont fournis avec de l'huile synthétique du type :
SHELL Omala S4 WE 320

Attention !

Ne jamais mélanger les unes entre les autres les huiles synthétiques appartenant à différentes technologies (la technologie PAG n'est pas compatible avec la PAO).

Il faut effectuer un lavage à l'intérieur du réducteur avant d'introduire un nouveau type de lubrifiant.

Die Varmec-Getriebe mit lebenslanger Schmierung werden mit folgenden synthetischen Öl geliefert:
SHELL Omala S4 WE 320

Achtung!

Die synthetischen Schmieröle unterschiedlicher Kategorien dürfen nicht vermischt werden (die PAG-Technologie ist nicht mit der PAO-Technologie kompatibel).

Vor dem Einfüllen eines anderen Schmiermitteltyps muss der Innenbereich des Getriebes sorgfältig gereinigt werden.



Respecter les indications d'installation, de mise en service et d'entretien. Si elles ne sont pas effectuées, il se peut qu'il y ait un écoulement de lubrifiant ou un manque de lubrification avec une période d'explosion.



Die Anweisungen für Installation, Inbetriebnahme und Wartung sind zu beachten. Andernfalls könnte Schmiermittel austreten oder eine unzureichende Schmierung mit Explosionsgefahr vorkommen.

Quantità di lubrificante
 Quantité de lubrifiant

 Quantity of lubricant
 Schemiermittelmenge

RCV	Posizioni di montaggio / Assembly position Position de montage et orientation / Einbaulage								
	B3	B5	B6	B7	B8	V1	V3	V5	V6
141	0.16					0.19	0.15	0.19	0.15
191	0.28								
241	0.4								
281	0.7					0.4	1.0	0.7	
381	0.8	0.8	1.5	1.5	2.0	0.9	2.0	1.0	2.0
162	0.17					0.27	0.25	0.27	0.25
202A	0.2					0.33	0.28	0.33	0.28
202-203	0.55								
252A-253A	0.55					0.55	0.6	0.55	0.6
252-253	0.7								
302A	1.0					1.15	1.10	1.15	1.10
303A	1.0					1.35	1.30	1.35	1.30
302-303	1.3					1.5	1.3	1.5	1.3
352-353	1.3					1.5	1.3	1.5	1.3
452-453	2.5	2.3	2.3	2.3	2	2.9	3.4	3	3.4
552-553	3.8	3.5	3.5	3.5	3	4.5	5.8	5	5.5
582-583	4.9	4.9	4.9	4.9	5.6	7.3	8.5	7.3	8.5
602-603	8.5	8.5	8.0	8.0	8.5	12.5	12	12.5	12

Lubrificazione permanente / Permanent lubrication / Lubrification permanente / Dauerhafte Schmierung

Q.tà olio espresse in litri / Amount of oil expressed in liters / Quantité d'huile exprimée en litres / Ölmenge in Litern

I riduttori evidenziati in grigio sono forniti privi di olio, per cui sarà cura dell'utente immettere la giusta quantità di lubrificante prima della messa in funzione o nel caso di prolungati periodi di stoccaggio (o di inattività).

The reducers shown in grey are supplied without oil, Before starting them up, or in case of prolonged storage periods (or inactivity periods) the user must introduce the right quantity of lubricant.

Les réducteurs mis en valeur en gris sont fournis sans huile ; il appartient donc à l'utilisateur d'émettre la bonne quantité de lubrifiant avant la mise en marche ou dans le cas de périodes de stockage prolongées (ou d'inactivité).

Die grau hervorgehobenen Getriebe werden ohne Öl geliefert. Es ist somit Aufgabe des Benutzers, die geeignete Schmiermittelmenge vor der Inbetriebnahme oder bei längeren Lagerungszeiten (oder Inaktivität) einzufüllen.

**Posizioni di montaggio riduttori serie RCV.
Positions de montage des réducteurs des séries
RCV.**

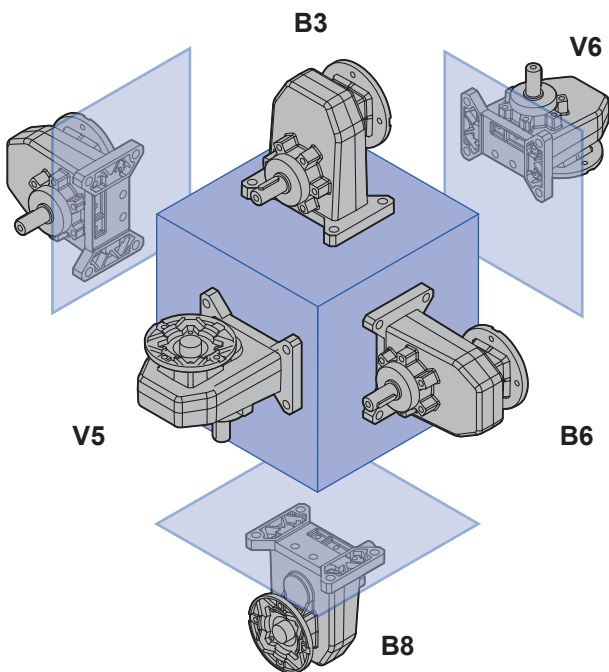
Le tavole che seguono sono da riferimento nell'interpretazione delle posizioni di montaggio, della collocazione dei tappi e delle quantità di lubrificante.

The tables below should be used as a reference for the interpretation of the assembly positions, the position of the plugs and the quantities of lubricant.

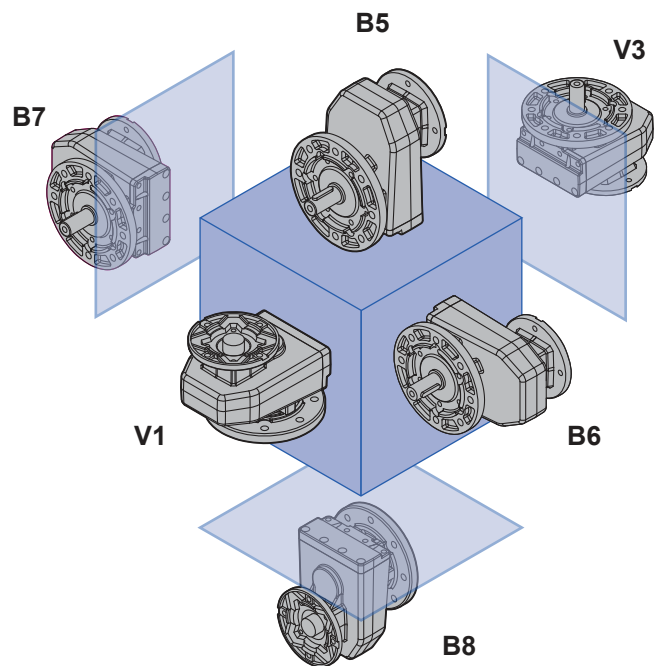
Les tableaux suivants servent de référence à l'interprétation des positions de montage, de l'emplacement des bouchons et des quantités de lubrifiant.

Die nachstehenden Tabellen dienen als Anhaltspunkt für die Auslegung der Montagepositionen, der Position der Verschlüsse und der Schmierstoffmengen.

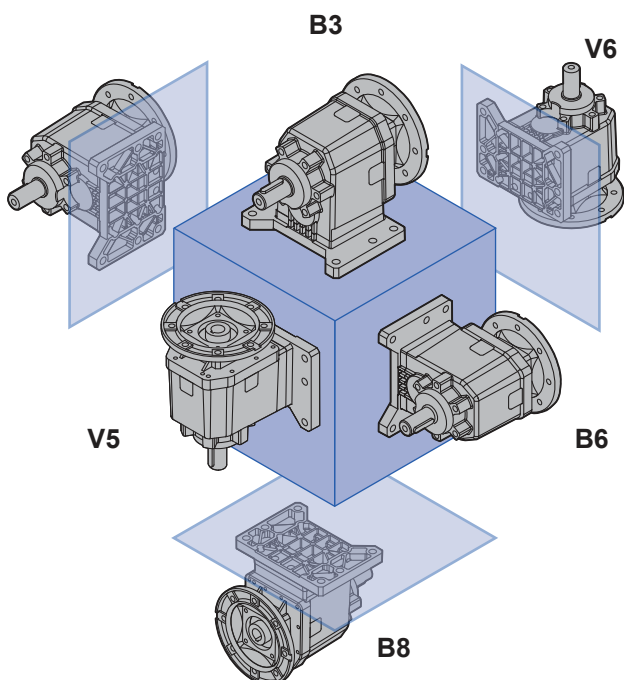
RCV..1 / P, PF



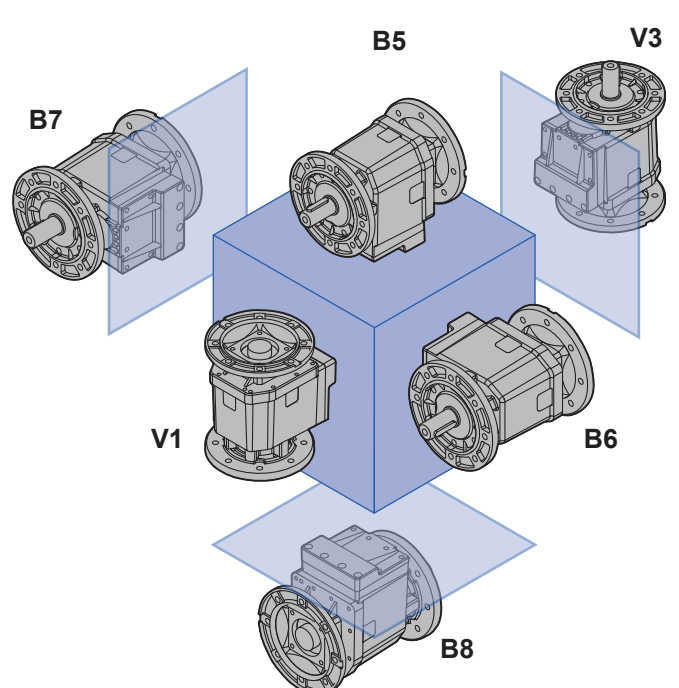
RCV..1 / N, NF



RCV..2-3 / P, PF, BF



RCV..2-3 / F, N, NF



Posizioni di montaggio riduttori serie RCV..
 Positions de montage des réducteurs des séries RCV..

Fitting positions of reducers series RCV..
 Montageposition Getriebe Serie RCV..

RCV 381 / P, PF

B3	... IEC / NEMA	B8	... IEC / NEMA
B6	... IEC / NEMA	B7	... IEC / NEMA
V5	... IEC / NEMA	V6	... IEC / NEMA

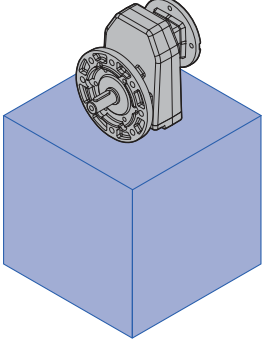
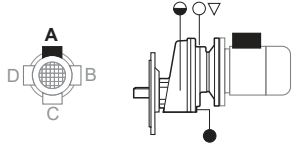
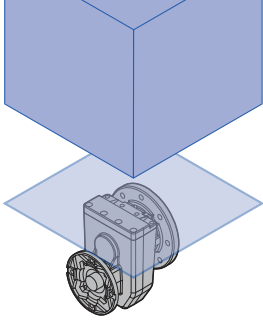
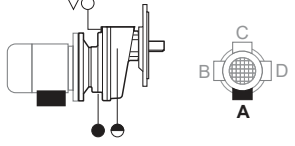
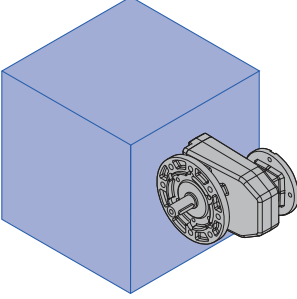
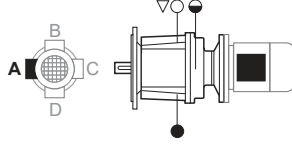
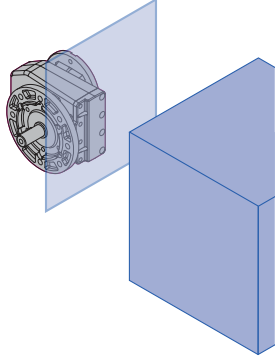
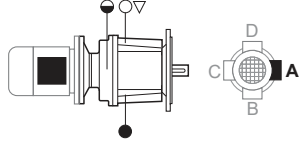
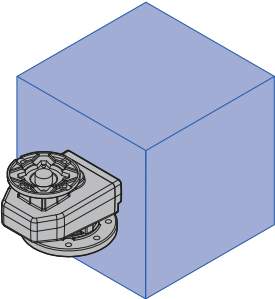
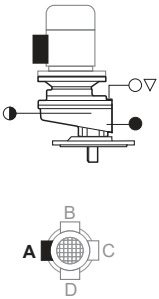
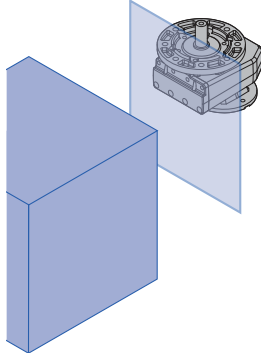
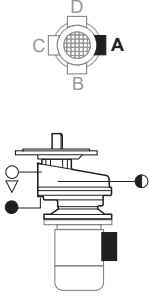
A = Standard

- ▽ Tappo di sfianto / Breather plug / Entlüftungsschraube / Bouchon d'évent / Tapón respiradero / Tampão de alívio
- Carico olio / Filler cap / Ölbefüllung / Remplissage de l'huile / Carga aceite / Carga de óleo
- Livello olio / Oil level plug / Ölstand / Niveau d'huile / Nivel aceite / Nivel de óleo
- Scarico olio / Drain plug / Ölablass / Vidage de l'huile / Descarga de aceite / Descarga de óleo

Posizioni di montaggio riduttori serie RCV.
Positions de montage des réducteurs des séries RCV..

Fitting positions of reducers series RCV.
Montageposition Getriebe Serie RCV.

RCV 381 / N, NF

B3	... IEC / NEMA	B8	... IEC / NEMA
			
B6	... IEC / NEMA	B7	... IEC / NEMA
			
V1	... IEC / NEMA	V3	... IEC / NEMA
			

A = Standard

- ▽ Tappo di sfianto / Breather plug / Entlüftungsschraube / Bouchon d'évent / Tapón respiradero / Tampão de alívio
- Carico olio / Filler cap / Ölbefüllung / Remplissage de l'huile / Carga aceite / Carga de óleo
- Livello olio / Oil level plug / Ölstand / Niveau d'huile / Nivel aceite / Nivel de óleo
- Scarico olio / Drain plug / Ölablass / Vidage de l'huile / Descarga de aceite / Descarga de óleo

Posizioni di montaggio riduttori serie RCV.
 Positions de montage des réducteurs des séries RCV..

Fitting positions of reducers series RCV.
 Montageposition Getriebe Serie RCV.

RCV 452-453-552-553-582-583-602-603 / P, PF

B3	... IEC / NEMA	B8	... IEC / NEMA
B6	... IEC / NEMA	B7	... IEC / NEMA
V5	... IEC / NEMA	V6	... IEC / NEMA

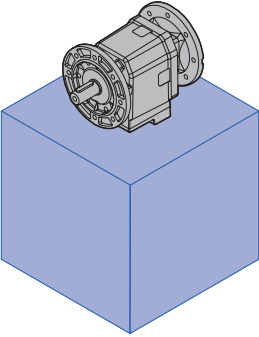
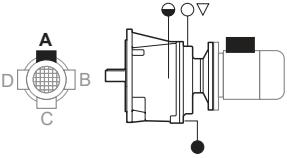
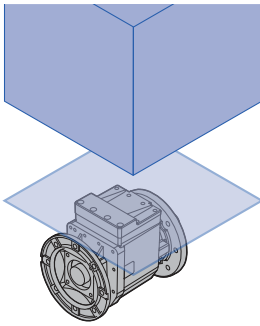
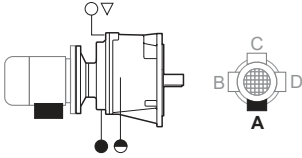
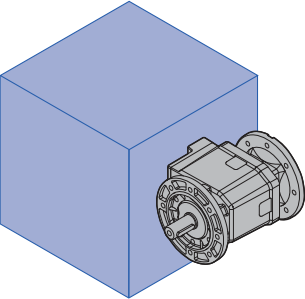
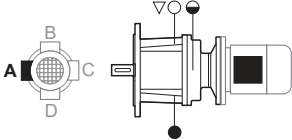
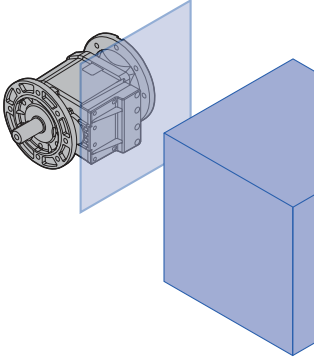
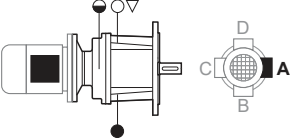
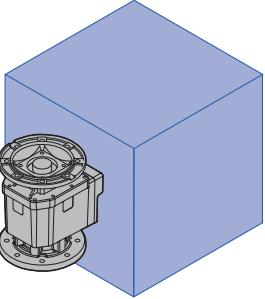
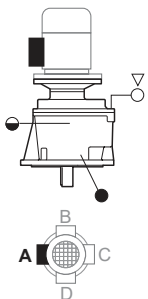
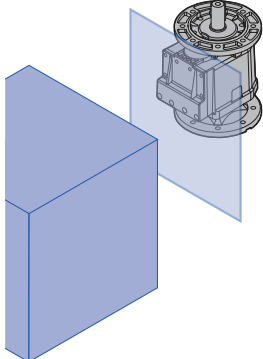
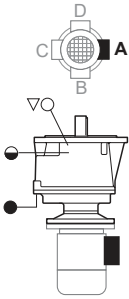
A = Standard

- ▽ Tappo di sfiato / Breather plug / Entlüftungsschraube / Bouchon d'évent / Tapón respiradero / Tampão de alívio
- Carico olio / Filler cap / Ölbefüllung / Remplissage de l'huile / Carga aceite / Carga de óleo
- Livello olio / Oil level plug / Ölstand / Niveau d'huile / Nivel aceite / Nivel de óleo
- Scarico olio / Drain plug / Ölablass / Vidage de l'huile / Descarga de aceite / Descarga de óleo

Posizioni di montaggio riduttori serie RCV.
Positions de montage des réducteurs des séries RCV..

Fitting positions of reducers series RCV.
Montageposition Getriebe Serie RCV..

RCV 452-453-552-553-582-583-602-603 / F, N, NF

B5	... IEC / NEMA	B8	... IEC / NEMA
			
B6	... IEC / NEMA	B7	... IEC / NEMA
			
V1	... IEC / NEMA	V3	... IEC / NEMA
			

A = Standard

- ▽ Tappo di sfiato / Breather plug / Entlüftungsschraube / Bouchon d'évent / Tapón respiradero / Tampão de alívio
- Carico olio / Filler cap / Ölbefüllung / Remplissage de l'huile / Carga aceite / Carga de óleo
- Livello olio / Oil level plug / Ölstand / Niveau d'huile / Nivel aceite / Nivel de óleo
- Scarico olio / Drain plug / Ölablass / Vidage de l'huile / Descarga de aceite / Descarga de óleo

Quantità di lubrificante
 Quantité de lubrifiant

 Quantity of lubricant
 Schemiermittelmenge

RFV	Posizioni di montaggio / Assembly position / Einbaulage Position de montage et orientation / Posición de montaje / Posição de montagem					
	H1	H2	H3	H4	H5	H6
252	1.20	1.10	0.70	0.70	1.20	0.90
253	1.25	1.10	0.70	0.70	1.30	0.90
302	1.60	1.40	0.80	0.80	1.50	1.30
303	1.70	1.40	0.80	0.80	1.60	1.30
352	2.70	2.60	1.60	1.60	2.90	2.60
353	3.00	2.60	1.60	1.60	3.10	2.60
402	4.80	3.60	2.80	2.80	4.70	4.40
403	5.10	3.60	2.80	2.80	4.70	4.40
502	6.70	6.00	4.40	4.40	7.70	6.40
503	7.5	6.00	4.40	4.40	7.70	6.40

Lubrificazione permanente / Permanent lubrication / Lubrification permanente / Dauerhafte Schmierung

Q.tà olio espresse in litri / Amount of oil expressed in liters / Quantité d'huile exprimée en litres / Ölmenge in Litern

I riduttori evidenziati in grigio sono forniti privi di olio, per cui sarà cura dell'utente immettere la giusta quantità di lubrificante prima della messa in funzione o nel caso di prolungati periodi di stoccaggio (o di inattività).

The reducers shown in grey are supplied without oil, Before starting them up, or in case of prolonged storage periods (or inactivity periods) the user must introduce the right quantity of lubricant.

Les réducteurs mis en valeur en gris sont fournis sans huile ; il appartient donc à l'utilisateur d'émettre la bonne quantité de lubrifiant avant la mise en marche ou dans le cas de périodes de stockage prolongées (ou d'inactivité).

Die grau hervorgehobenen Getriebe werden ohne Öl geliefert. Es ist somit Aufgabe des Benutzers, die geeignete Schmiermittelmenge vor der Inbetriebnahme oder bei längeren Lagerungszeiten (oder Inaktivität) einzufüllen.

**Posizioni di montaggio riduttori serie RFV.
Positions de montage des réducteurs des séries
RFV.**

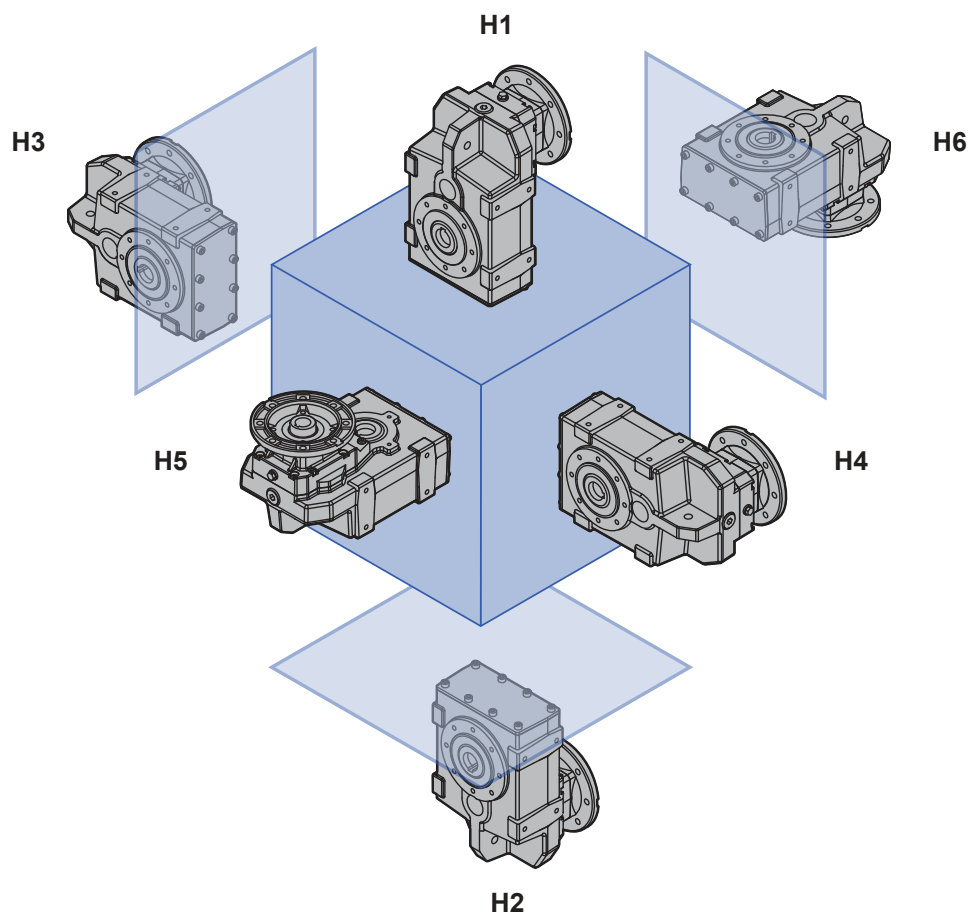
**Fitting positions of reducers series RFV.
Montageposition Getriebe Serie RFV.**

Le tavole che seguono sono da riferimento nell'interpretazione delle posizioni di montaggio, della collocazione dei tappi e delle quantità di lubrificante.

The tables below should be used as a reference for the interpretation of the assembly positions, the position of the plugs and the quantities of lubricant.

Les tableaux suivants servent de référence à l'interprétation des positions de montage, de l'emplacement des bouchons et des quantités de lubrifiant.

Die nachstehenden Tabellen dienen als Anhaltspunkt für die Auslegung der Montagepositionen, der Position der Verschlüsse und der Schmierstoffmengen.



Posizioni di montaggio riduttori serie RFV.
 Positions de montage des réducteurs des séries RFV..

Fitting positions of reducers series RFV.
 Montageposition Getriebe Serie RFV..

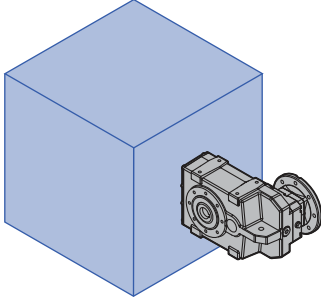
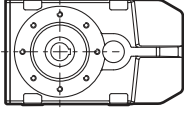
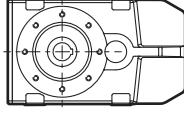
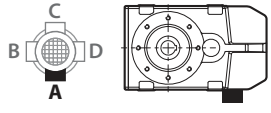
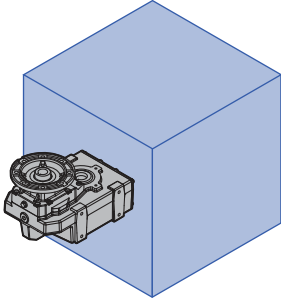
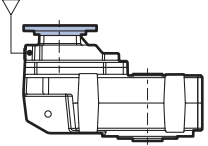
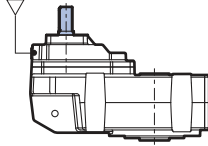
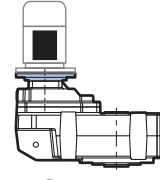

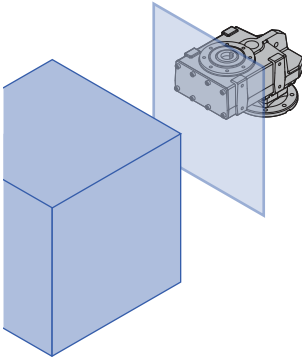
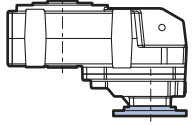
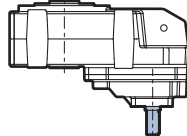

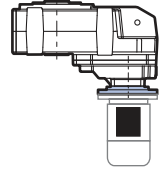
RFV 25... - RFV 30... - RFV 35...			
H1	... IEC / NEMA	...FV	<p>A = Standard</p>
H2	... IEC / NEMA	...FV	
			<p>A = Standard</p>
H3	... IEC / NEMA	...FV	

▽ Tappo di sfato / Breather plug / Entlüftungsschraube / Bouchon d'évent / Tapón respiradero / Tampão de alívio

Posizioni di montaggio riduttori serie RFV..
Positions de montage des réducteurs des séries RFV..

Fitting positions of reducers series RFV..
Montageposition Getriebe Serie RFV..

RFV 25... - RFV 30... - RFV 35...

H4	... IEC / NEMA	...FV	
			 <p>A = Standard</p>
H5	... IEC / NEMA	...FV	
			  <p>A = Standard</p>
H6	... IEC / NEMA	...FV	
			  <p>A = Standard</p>

▽ Tappo di sfato / Breather plug / Entlüftungsschraube / Bouchon d'évent / Tapón respiradero / Tampão de alívio

Posizioni di montaggio riduttori serie RFV.
 Positions de montage des réducteurs des séries RFV..

Fitting positions of reducers series RFV.
 Montageposition Getriebe Serie RFV..

RFV 40... - RFV 50...

H1	... IEC / NEMA	...FV	
			<p>A = Standard</p>
H2	... IEC / NEMA	...FV	
			<p>A = Standard</p>
H3	... IEC / NEMA	...FV	
			<p>A = Standard</p>

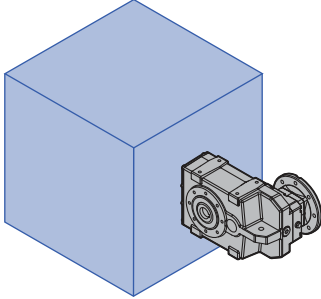
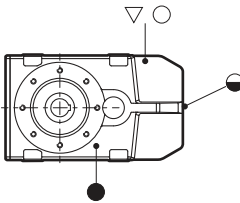
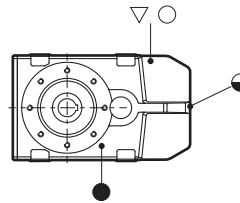
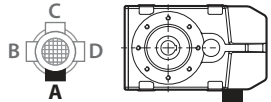
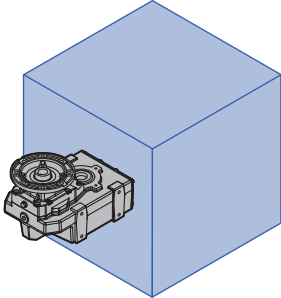
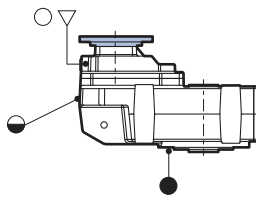
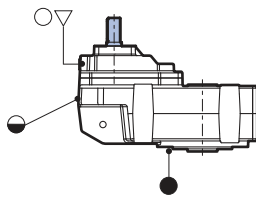
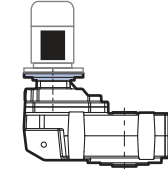
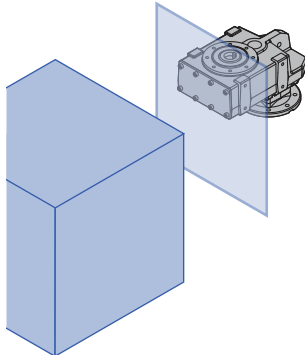
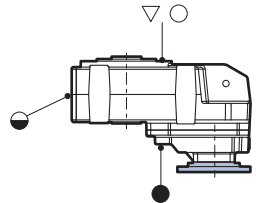
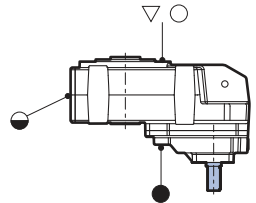
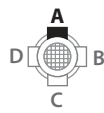
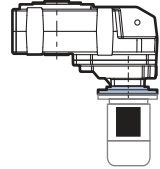
(2): 2 stadi di riduzione / 2 stages of reductions / 2 anzahl der untersetzungen / 2 stades de reduction / 2 estados de reduccion / 2 parte de reducao
 (3): 3 stadi di riduzione / 3 stages of reductions / 3 anzahl der untersetzungen / 3 stades de reduction / 3 estados de reduccion / 3 parte de reducao

- ▽ Tappo di sfiato / Breather plug / Entlüftungsschraube / Bouchon d'évent / Tapón respiradero / Tampão de alívio
- Carico olio / Filler cap / Ölbefüllung / Remplissage de l'huile / Carga aceite / Carga de óleo
- Livello olio / Oil level plug / Ölstand / Niveau d'huile / Nivel aceite / Nivel de óleo
- Scarico olio / Drain plug / Ölablass / Vidage de l'huile / Descarga de aceite / Descarga de óleo

Posizioni di montaggio riduttori serie RFV.
Positions de montage des réducteurs des séries RFV..

Fitting positions of reducers series RFV..
Montageposition Getriebe Serie RFV..

RFV 40... - RFV 50...

H4	... IEC / NEMA	...FV	
			 <p>A = Standard</p>
H5	... IEC / NEMA	...FV	
			 <p>A = Standard</p>
H6	... IEC / NEMA	...FV	
			  <p>A = Standard</p>

- ▽ Tappo di sfriato / Breather plug / Entlüftungsschraube / Bouchon d'évent / Tapón respiradero / Tampão de alívio
- Carico olio / Filler cap / Ölbefüllung / Remplissage de l'huile / Carga aceite / Carga de óleo
- ◐ Livello olio / Oil level plug / Ölstand / Niveau d'huile / Nivel aceite / Nivel de óleo
- Scarico olio / Drain plug / Ölablass / Vidage de l'huile / Descarga de aceite / Descarga de óleo

Variatori serie VAR_0

Nei variatori VAR la trasmissione del movimento avviene per attrito fra due componenti (uno in acciaio e l'altro in grafite) che non richiedono lubrificazione.

I gruppi vengono forniti con una piccola quantità di grasso contenuta nella camera stagna fra i due cuscinetti dell'albero uscita che dovrà essere ripristinata esclusivamente in caso di smontaggio della flangia camma secondo le modalità riportate nel paragrafo relativo alla manutenzione.

Variatori serie VAR_1, /2

Nei variatori abbinati ad un riduttore a 1, 2 stadi di riduzione, solo quest'ultimo è previsto con lubrificazione ad olio sintetico SHELL Omala S4 WE 320.

Variators series VAR_0

In VAR variators drive transmission is by friction between two components (one made of steel and the other of graphite) that do not require lubrication.

The units are supplied with a small quantity of grease contained in the sealed chamber between the two bearings of the output shaft which must be replenished only in the case of removal of the cam flange according to the instructions shown in the maintenance paragraph.

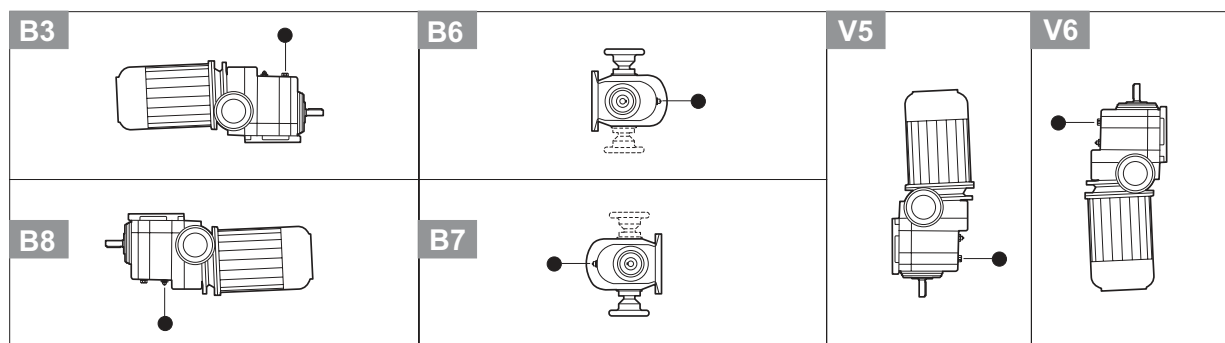
Variators series VAR_1, /2

In the case of variators combined with a reducer with 1, 2 reduction stages, only the latter need to be lubricated with synthetic oil SHELL Omala S4 WE 320.

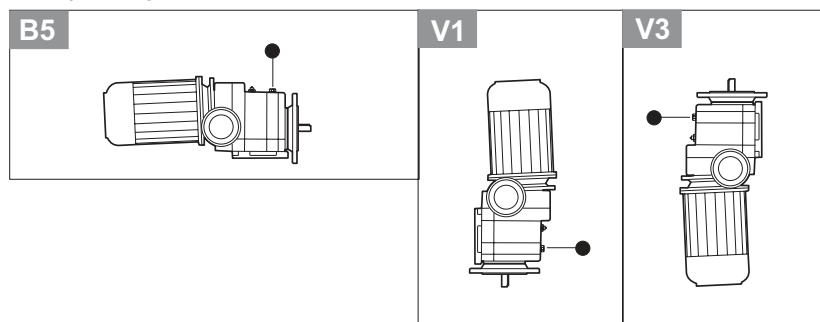
Posizioni di montaggio riduttori serie VAR_1, /2 e quantità di lubrificante

Fitting positions of reducers series VAR_1, /2 and lubricant quantity

VAR../1-2 B3



VAR../1-2 B5



● Tappo chiuso / Closed plug

VAR	Posizioni di montaggio / Assembly position						
	B3	B5	B6	B7	B8	V1-V5	V3-V6
02/1			0.10			0.14	0.12
02/2			0.22			0.40	0.38
05/1			0.10			0.14	0.12
05/2			0.22			0.40	0.38
10/1			0.35			0.35	0.33
10/2			0.42			0.50	0.48
20/1			0.45			0.60	0.55
20/2			1.10			1.50	1.42
30/1			0.25			0.25	0.22
30/2			0.80			0.80	0.75
55/1	0.70		0.90	1.20		1.10	0.60
55/2	1.80		2.4	2.40		2.30	2.20

Lubrificazione permanente
Long life lubrication

I riduttori abbinati ai variatori forniti con lubrificazione permanente non necessitano di alcuna manutenzione.

Per gli altri tipi si consiglia di effettuare una prima sostituzione del lubrificante dopo le prime 300-500 ore di funzionamento, provvedendo ad un lavaggio interno prima del ripristino.

Evitare di miscelare oli sintetici con oli a base minerale. Controllare periodicamente il livello del lubrificante effettuando la sostituzione indicativamente agli intervalli riportati nella tabella a pag. 14.

Gear reducers combined with variators, supplied with long life lubrication do not require any maintenance.

For other types of gear reducers the first oil change must take place after 300 to 500 hours of operation. Make sure that the inside has been thoroughly washed out before filling up with fresh oil.

Do not mix synthetic oils with mineral oils.

Check the oil level regularly and change oil at the intervals shown in the table at page 14.

Variateurs de la série VAR_0

Sur les variateurs VAR, la transmission du mouvement s'effectue par frottement entre deux composants (un en acier et l'autre en graphite) qui ne demandent pas de lubrification.

Les groupes sont fournis avec une petite quantité de graisse contenue dans la chambre étanche entre les deux roulements de l'arbre en sortie qui ne doit être rétablie qu'en cas de démontage de la bride de la came en suivant la procédure dans le paragraphe relatif à l'entretien.

Variateurs des séries VAR_1, /2

Pour les variateurs combinés à un réducteur à 1, 2 stades de réduction, seul ce dernier est prévu avec une lubrification à l'huile synthétique SHELL Omala S4 WE 320.

Variatoren Serie VAR_0

Bei den Variatoren VAR erfolgt der Bewegungsantrieb durch Reibung zwischen zwei Komponenten (eine aus Stahl und die andere aus Graphit), die keiner Schmierung bedürfen.

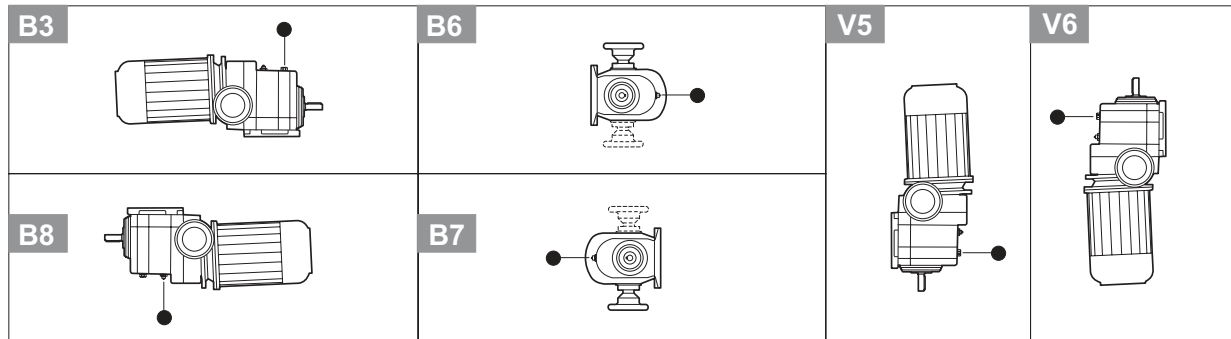
Die Einheiten werden mit einer kleinen Fettmenge in der dichten Kammer zwischen den beiden Lagern der Ausgangswelle geliefert, die ausschließlich im Falle einer Demontage des Nockenflanschs gemäß der im Wartungsabschnitt angegebenen Verfahren nachgefüllt werden muss.

Variatoren Serie VAR_1, /2

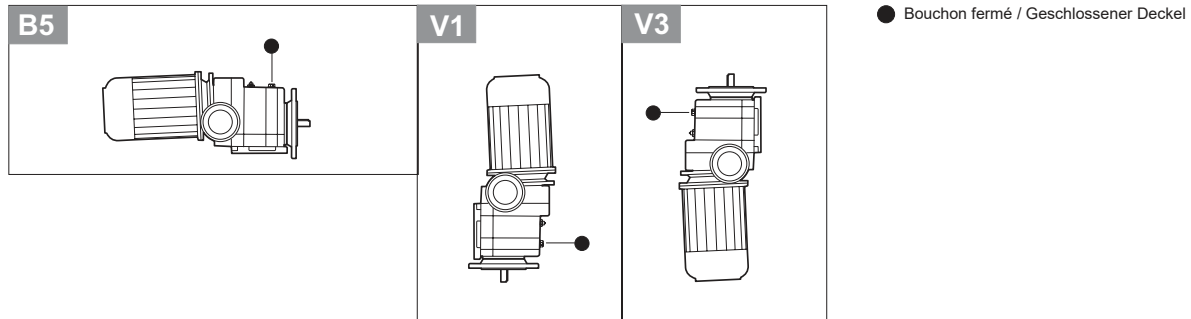
Bei den Variatoren in Kombination mit einem Getriebe von 1, 2 Unterstufungsstufen ist nur dieses mit Schmierung durch synthetisches Öl SHELL Omala S4 WE 320 ausgestattet.

Positions de montage des réducteurs séries VAR_1, /2 et quantité de lubrifiant

VAR../1-2 B3



VAR../1-2 B5



● Bouchon fermé / Geschlossener Deckel

VAR	Positions de montage / Montagepositionen						
	B3	B5	B6	B7	B8	V1-V5	V3-V6
02/1			0.10			0.14	0.12
02/2			0.22			0.40	0.38
05/1			0.10			0.14	0.12
05/2			0.22			0.40	0.38
10/1			0.35			0.35	0.33
10/2			0.42			0.50	0.48
20/1			0.45			0.60	0.55
20/2			1.10			1.50	1.42
30/1			0.25			0.25	0.22
30/2			0.80			0.80	0.75
55/1	0.70		0.90		1.20	1.10	0.60
55/2	1.80		2.4		2.40	2.30	2.20

Lubrification permanente
Dauerschmierung

Les réducteurs combinés aux variateurs fournis avec une lubrification permanente ne nécessitent aucun entretien.

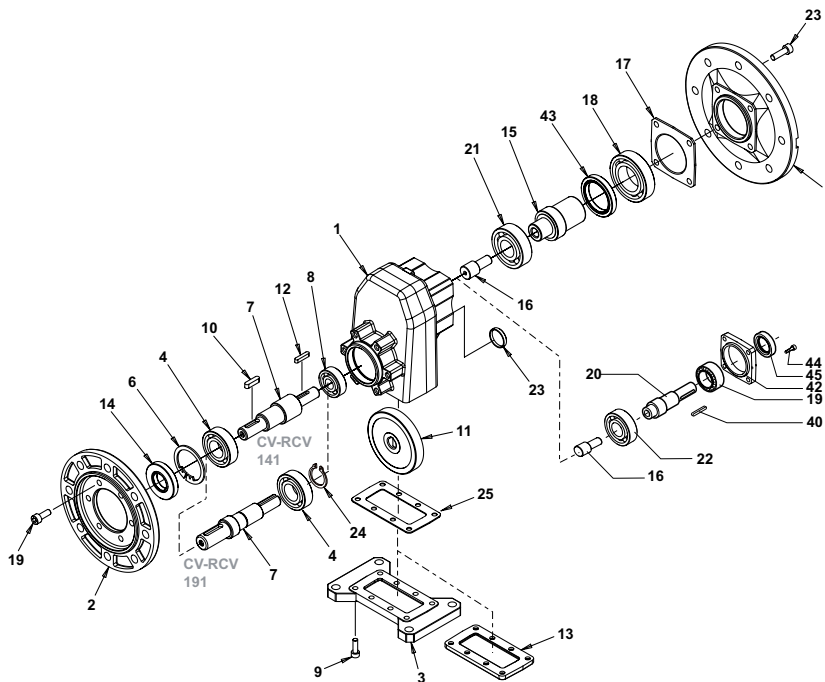
Pour les autres types, il est conseillé d'effectuer un premier remplacement du lubrifiant après les 300-500 premières heures de fonctionnement, en procédant à un lavage à l'intérieur avant le rétablissement. Éviter de mélanger des huiles synthétiques avec des huiles à base minérale. Contrôler périodiquement le niveau du lubrifiant en effectuant le remplacement, de manière indicative, selon les intervalles reportés dans le tableau page 14.

Die Getriebe, die mit den mit Dauerschmierung versorgten Variatoren gekoppelt sind, sind wartungsfrei.

Für die anderen Typen muss das Schmiermittel nach den ersten 300 bis 500 Betriebsstunden ausgetauscht werden. Vor dem Einfüllen sollte eine Innenreinigung durchgeführt werden. Synthetische Öle dürfen nicht mit Mineralölen gemischt werden. Den Schmiermittelfüllstand regelmäßig prüfen und den Austausch indikativ in den in der Tabelle auf S. 14 angegebenen Intervallen durchführen.

RCV

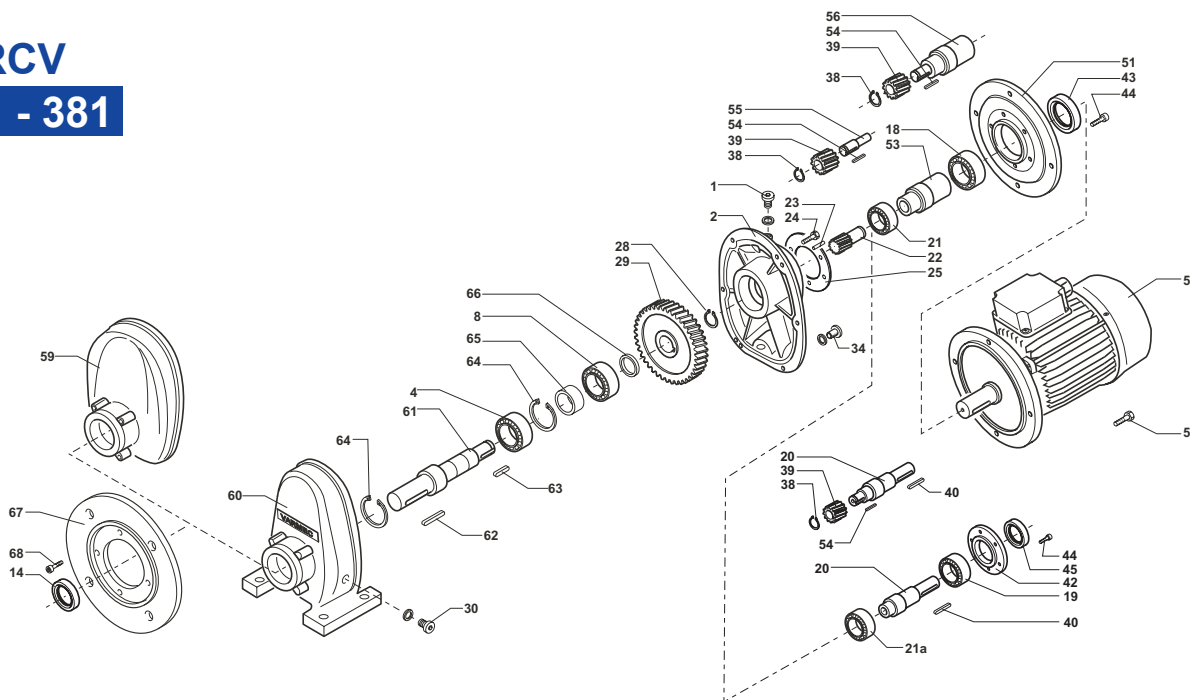
141-191



RCV		Cuscinetti / Bearings / Roulements / Lager					Anelli di tenuta / Oil seals / Bagues d'étanchéité / Dichtungsringe			
		4	8	18	19	21	22	14	43	45
141	IEC 80	6004	6201	6006 ZZ	6204	6204	6004	20/42/7	35/47/7	20/35/7
	IEC 63/71			6005		6004			25/40/7	
191	IEC 80-90	6204	6202	6007	6206	6205	6004	25/47/7	35/56/8	30/47/7
	IEC 56/63/71			6005		6004			25/40/7	

RCV

241 - 381

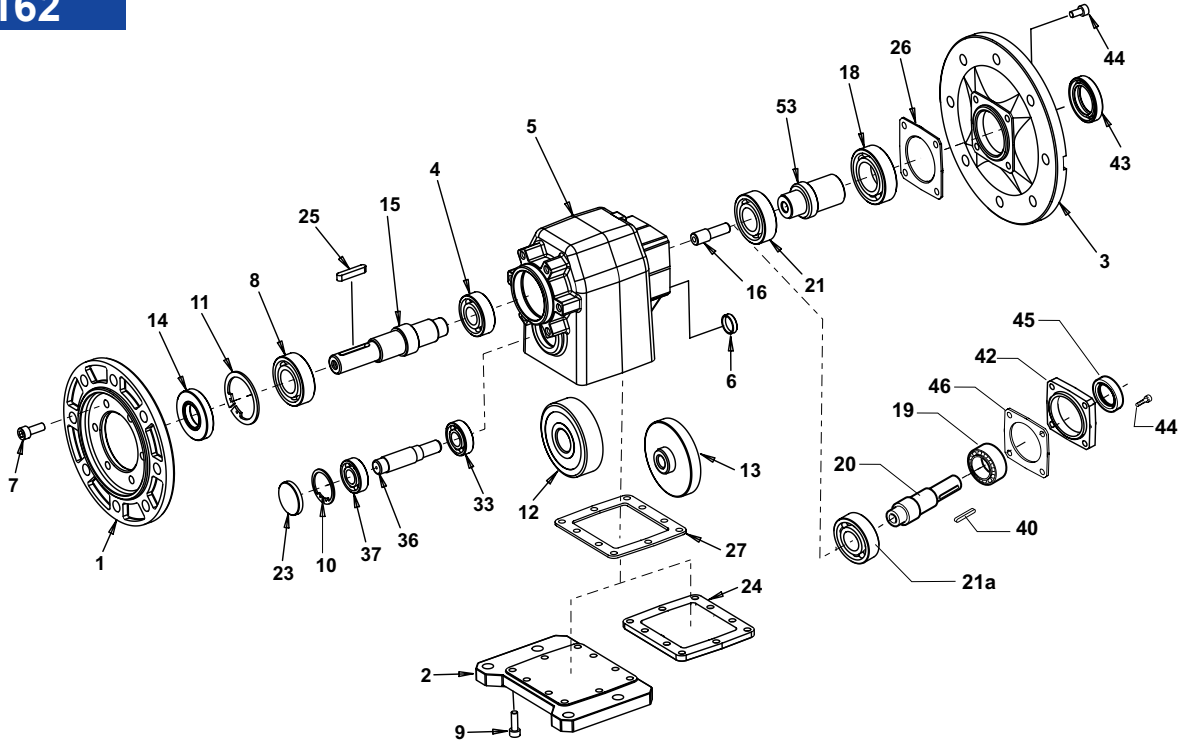


RCV			Cuscinetti / Bearings / Roulements / Lager					Anelli di tenuta / Oil seals / Bagues d'étanchéité / Dichtungsringe			
			4	8	18	19	21	21a	14	43	45
241	IEC 63/71/80/90	NF	6304	6304	6007	6206	6205	6205	30/52/7	35/52/7	30/47/7
		P							30/47/7		
281	IEC 71/80/90/100/112	NF	6306	6306	6009	6207	6206	6206	30/52/7	45/62/7	30/47/7
		P							30/47/7		
381	IEC 132		6306	6306	6009	6207	NJ206	6206	40/62/7	45/62/7	35/52/7
			6308	6308	6011	6308	6207	NJ207	40/62/7	55/80/8*	35/52/7
									50/90/10	55/80/8*	40/52/7

* Anelli di tenuta in Viton / Viton oil seals / Bagues d'étanchéité en Viton / Dichtungsringe aus Viton

RCV

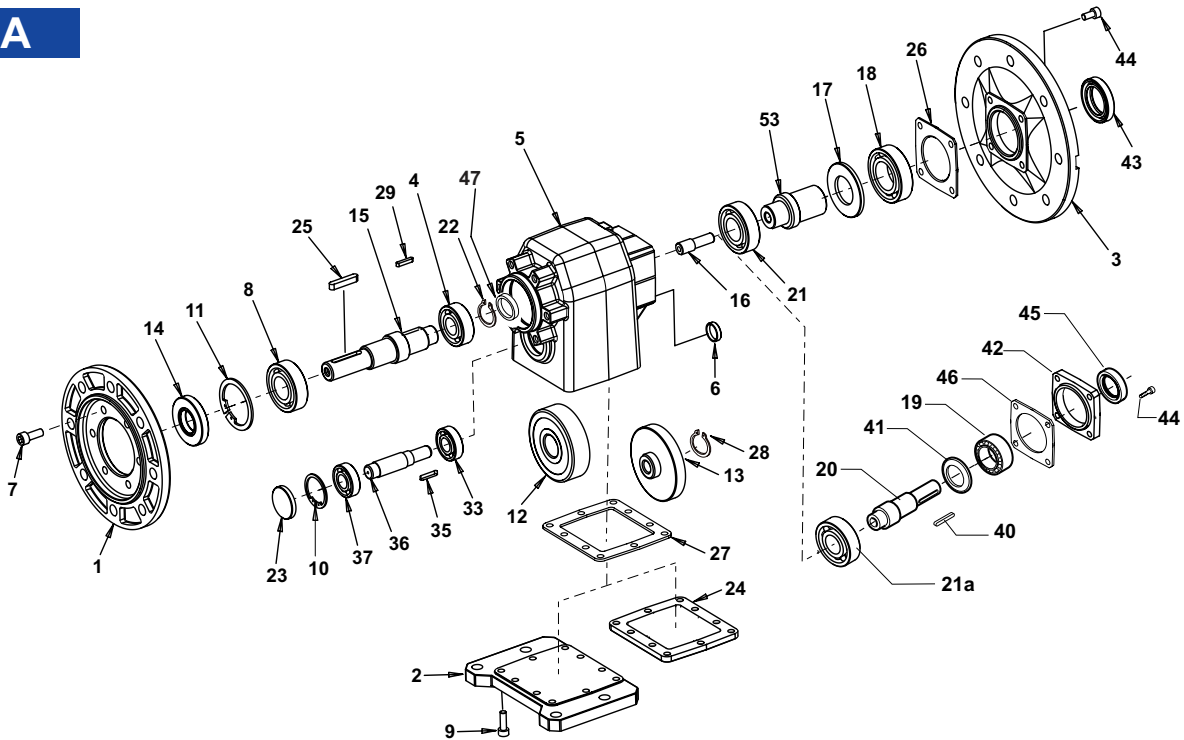
162



RCV		Cuscinetti / Bearings / Roulements / Lager								Anelli di tenuta / Oil seals / Bagues d'étanchéité / Dichtungsringe		
		4	8	18	19	21	21a	33	37	14	43	45
162	IEC 80	6202	6004	6006 ZZ	6204	6204	6004	6001	6001	20/42/7	35/47/7	20/35/7
	IEC 63/71			6005		6004					25/40/7	

RCV

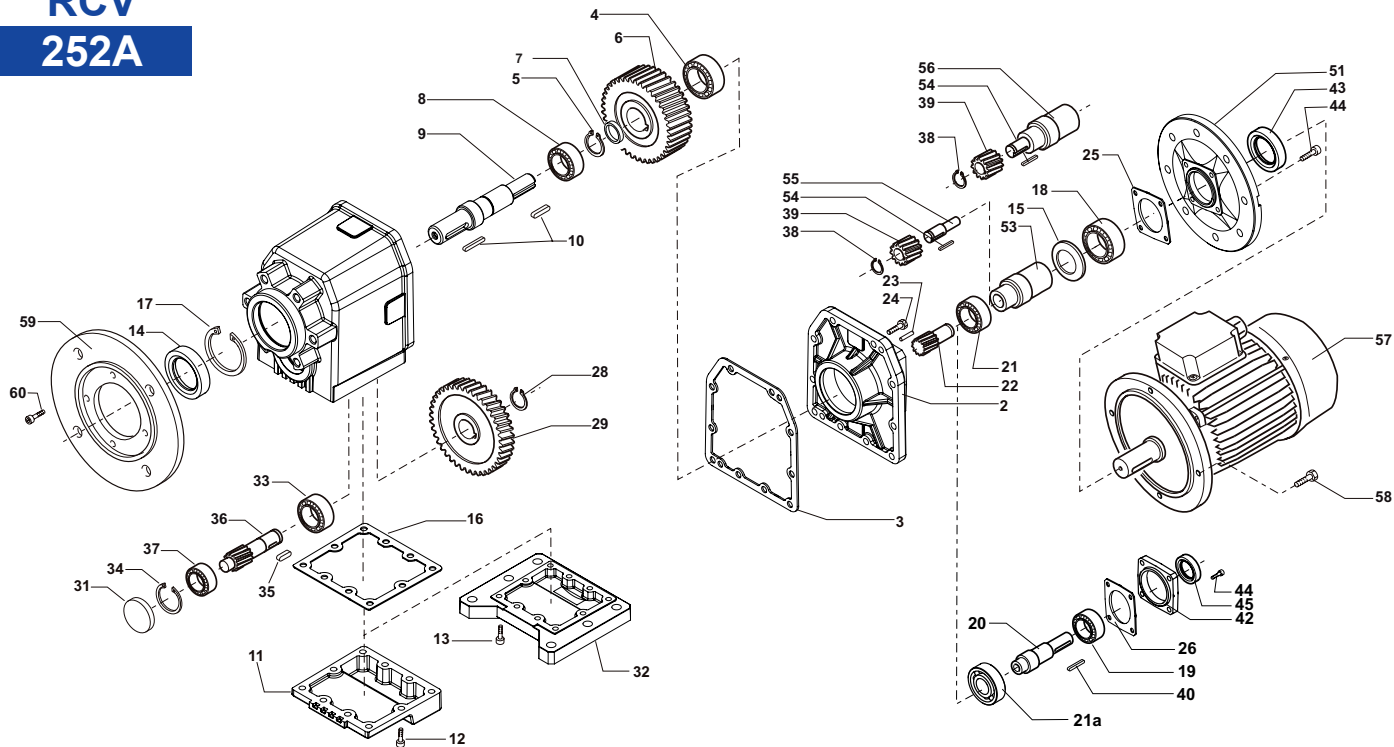
202A



RCV		Cuscinetti / Bearings / Roulements / Lager								Anelli di tenuta / Oil seals / Bagues d'étanchéité / Dichtungsringe		
		4	8	18	19	21	21a	33	37	14	43	45
202A	IEC 80-90	6203	6204	6007	6206	6205	6205	6301	6201	25/47/7	35/56/8	30/47/7
	IEC 56-63-71			6005		6004					25/40/7	

RCV

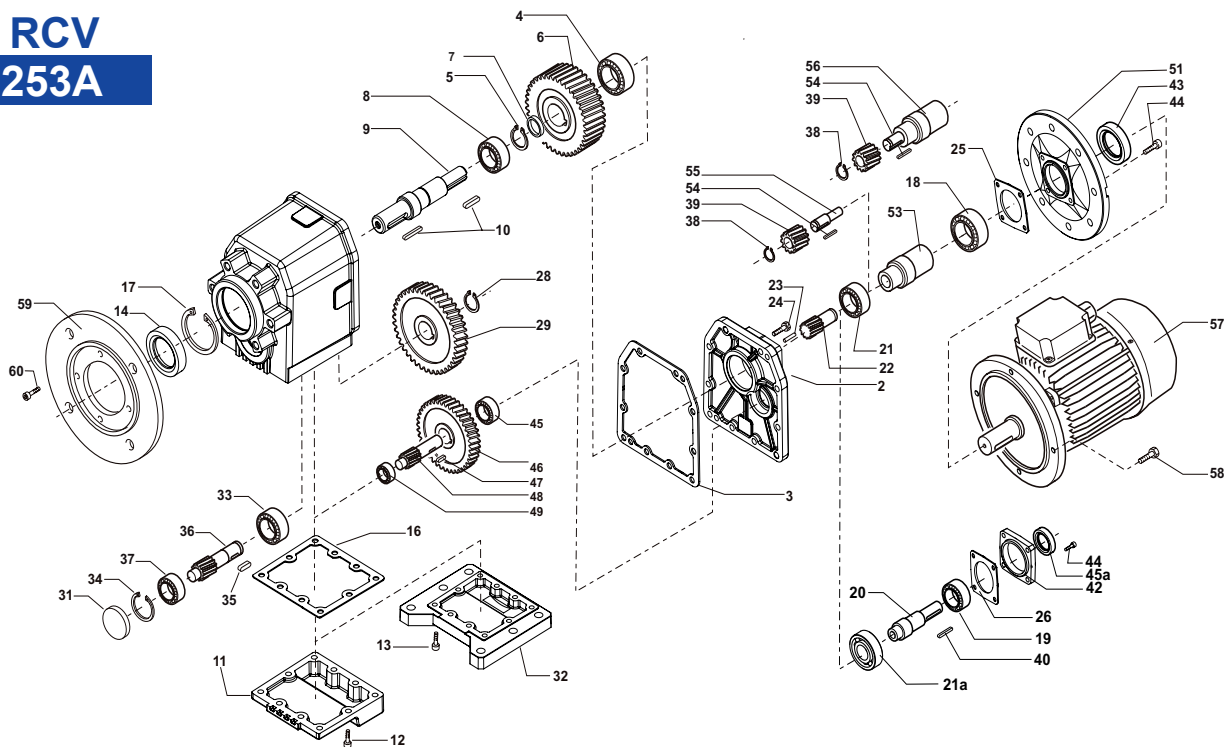
252A



RCV	Cuscinetti / Bearings / Roulements / Lager								Anelli di tenuta / Oil seals / Bagues d'étanchéité / Dichtungsringe		
	4	8	18	19	21	21a	33	37	14	43	45
252A	6204	6205	6007	6206	6205	6205	6302	6301	30/52/7	35/56/8	30/47/7

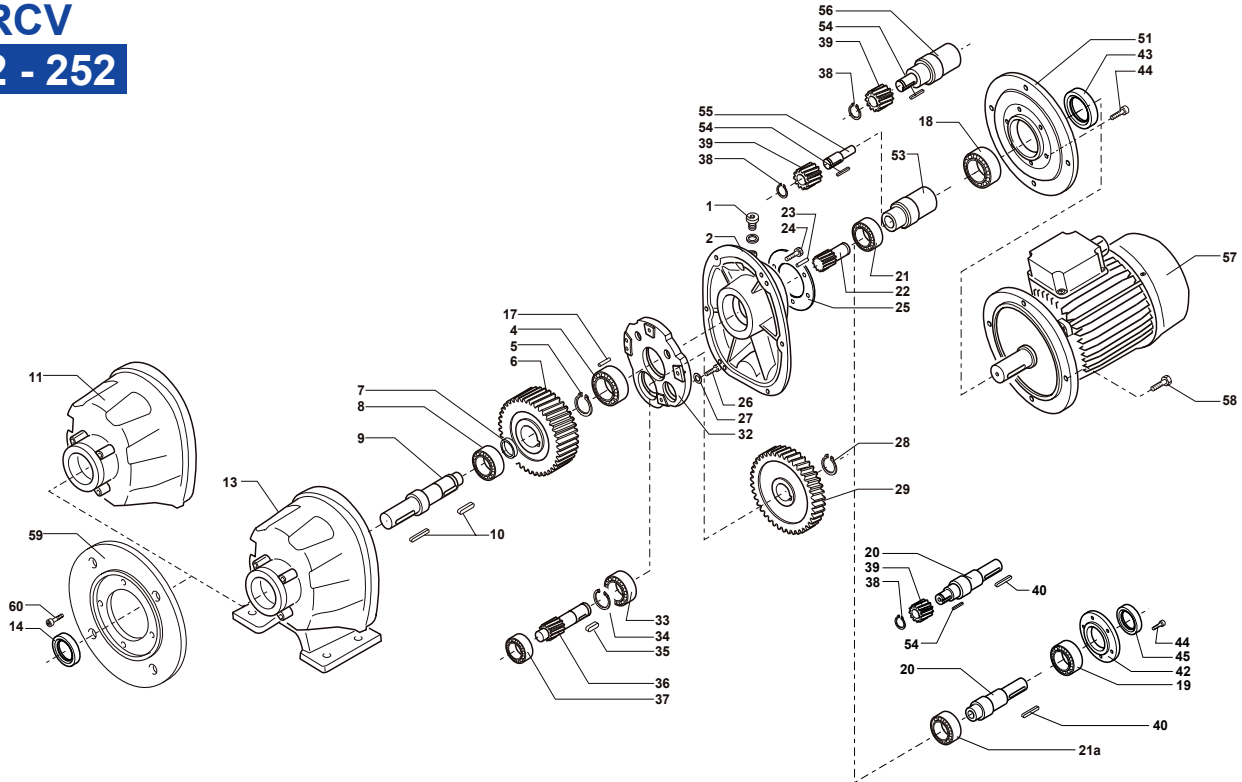
RCV

253A



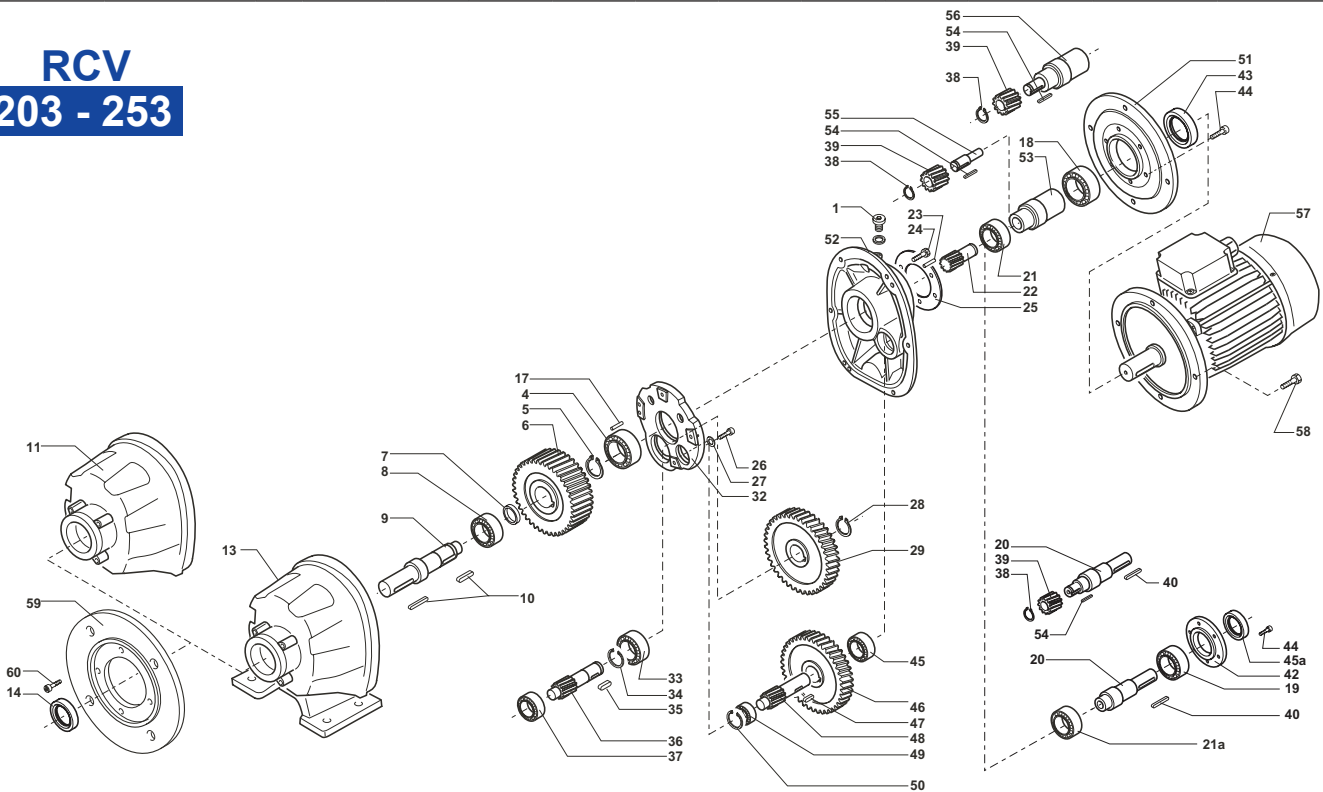
RCV	Cuscinetti / Bearings / Roulements / Lager										Anelli di tenuta / Oil seals / Bagues d'étanchéité / Dichtungsringe		
	4	8	18	19	21	21a	33	37	45	49	14	43	45a
253	6204	6205	6005	6204	6004	6004	6302	6301	6001	6001	30/52/7	25/40/7	20/35/7

RCV
202 - 252



RCV			Cuscinetti / Bearings / Roulements / Lager								Anelli di tenuta / Oil seals / Bagues d'étanchéité / Dichtungsringe		
			4	8	18	19	21	21a	33	37	14	43	45
202			6203	6204	6007	6206	6205	6205	6301	6201	25/47/7	35/52/7	30/47/7
252	IEC 63/71/80/90	NF	6204	6205	6007	6206	6205	6205	6302	6301	30/52/7	35/52/7	30/47/7
		P-F	6204	6205	6007	6206	6205	6205	6302	6301	30/47/7		
	IEC 100	NF	6204	6205	6009	6206	6205	6205	6302	6301	30/52/7	45/62/7	30/47/7
		P-F	6204	6205	6009	6206	6205	6205	6302	6301	30/47/7		

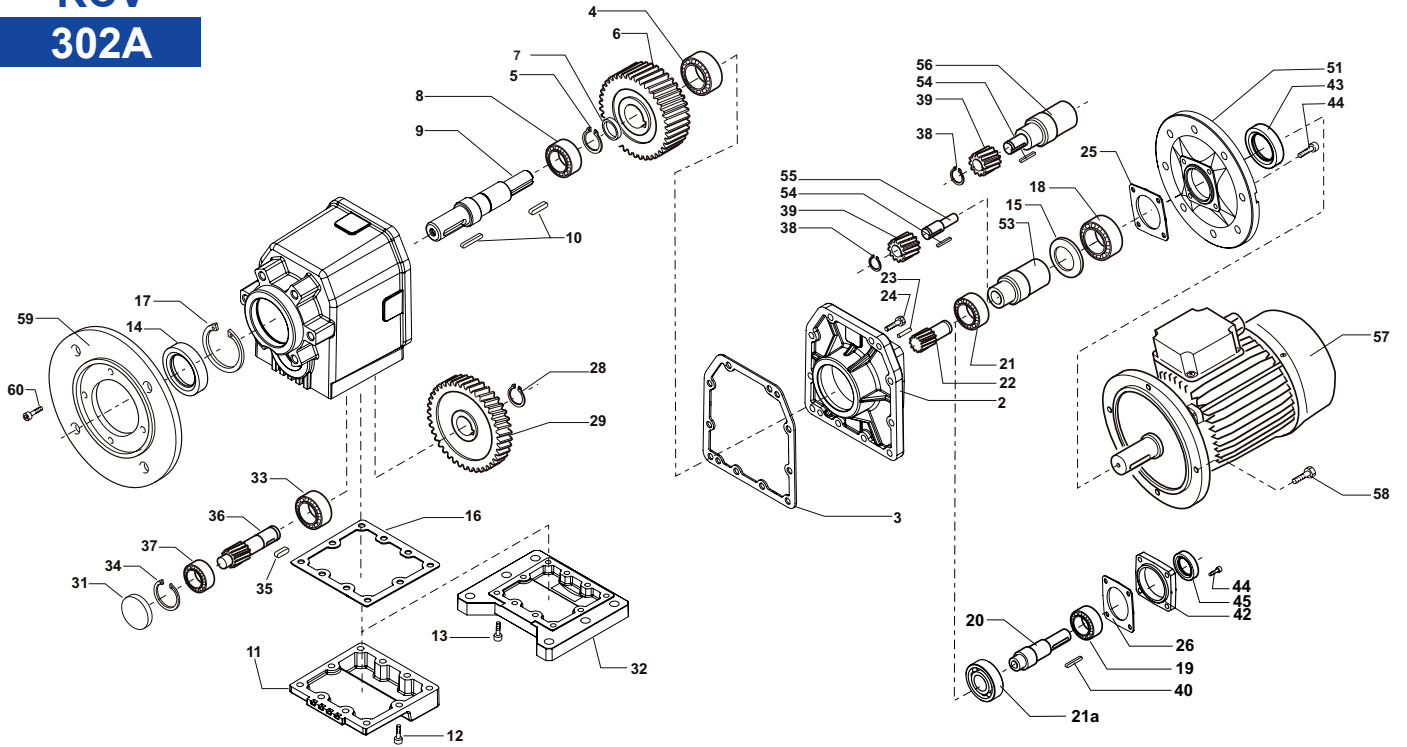
RCV
203 - 253



RCV			Cuscinetti / Bearings / Roulements / Lager								Anelli di tenuta / Oil seals / Bagues d'étanchéité / Dichtungsringe				
			4	8	18	19	21	21a	33	37	45	49	14	43	45a
203			6203	6204	6005	6204	6004	6004	6301	6201	6000	6001	25/47/7	25/40/7	20/35/7
253	NF P-F	NF	6204	6205	6005	6204	6004	6004	6302	6301	6201	6001	30/52/7	25/40/7	20/35/7
		P-F	6204	6205	6005	6204	6004	6004	6302	6301	6201	6001	30/47/7		

RCV

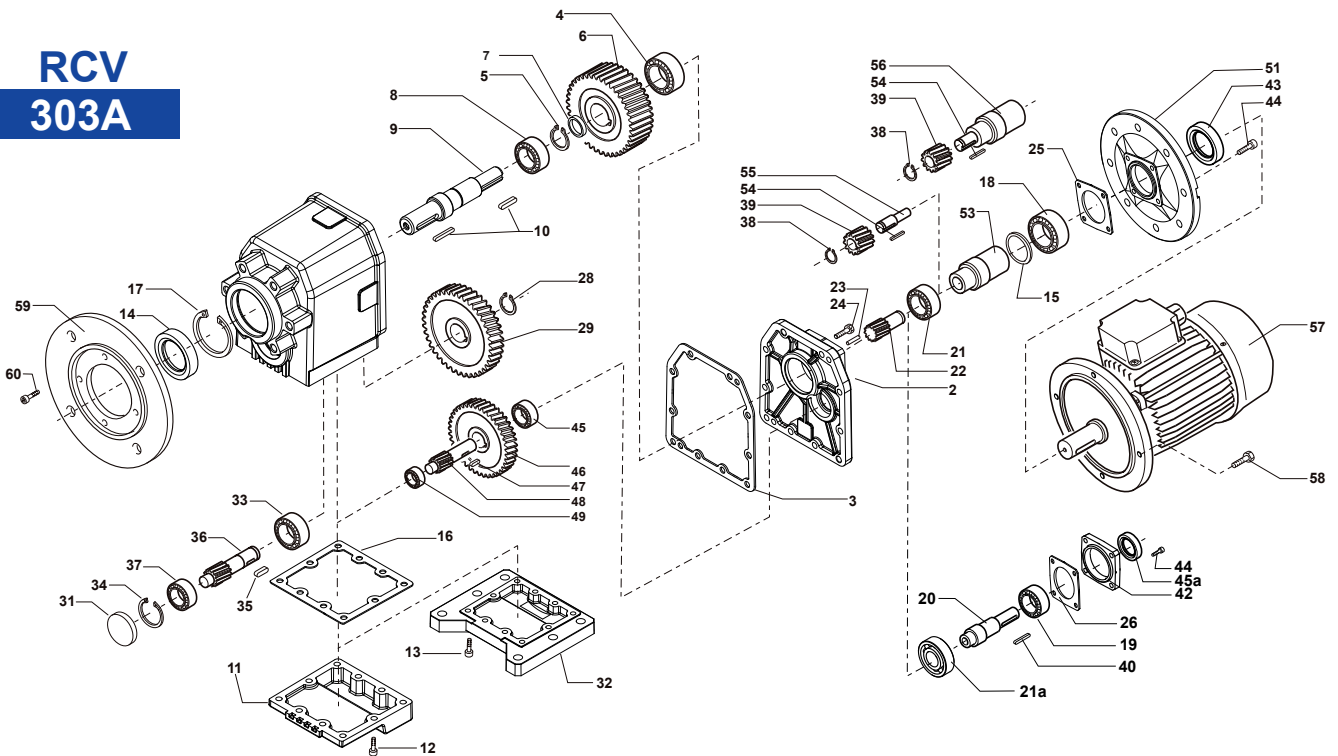
302A



RCV		Cuscinetti / Bearings / Roulements / Lager							Anelli di tenuta / Oil seals / Bagues d'étanchéité / Dichtungsringe			
		4	8	18	19	21	21a	33	37	14	43	45
302A	IEC 100/112	6305	6207	6009	6207	6206	6206	6303	NJ202	40/72/7	45/62/7	35/62/7
	IEC 63-71-80-90			6007		6305					35/56/8	

RCV

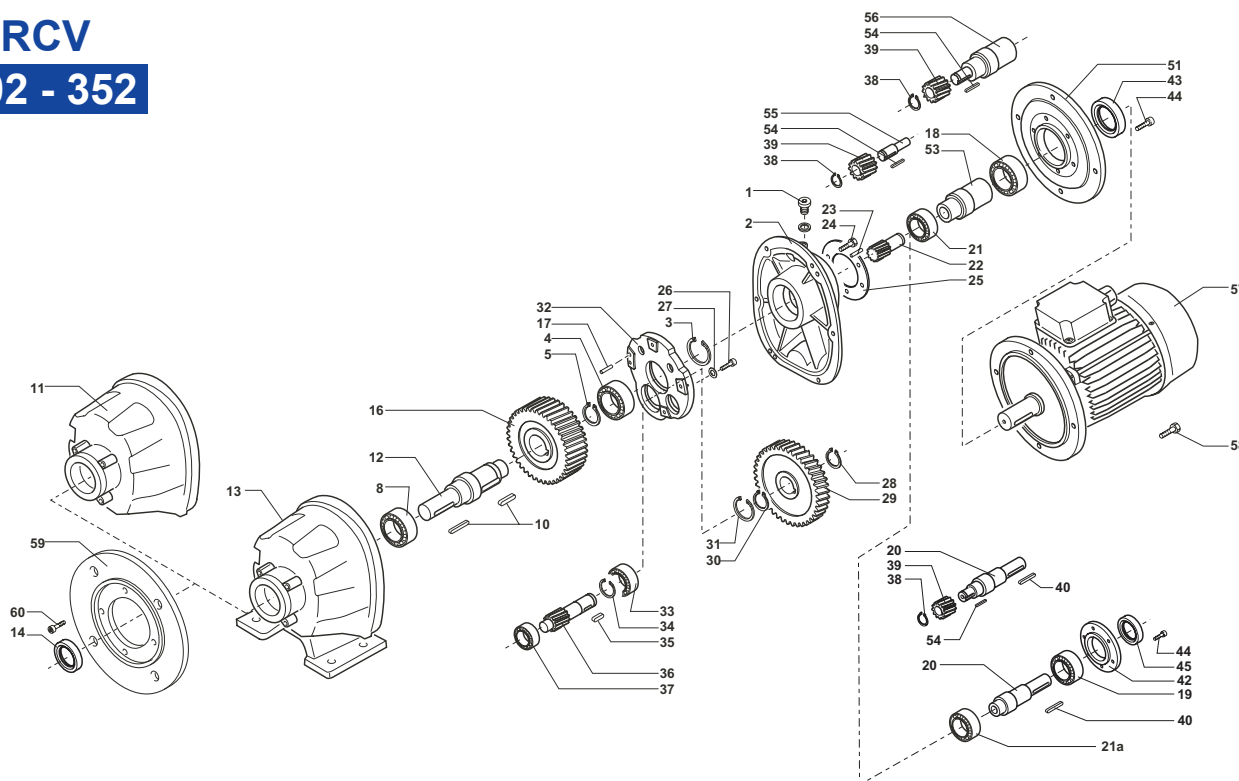
303A



RCV		Cuscinetti / Bearings / Roulements / Lager									Anelli di tenuta / Oil seals / Bagues d'étanchéité / Dichtungsringe			
		4	8	18	19	21	21a	33	37	45	49	14	43	45a
303A		6305	6207	6007	6206	6205	6205	6303	NJ202	6201	6301	40/72/7	35/56/8	30/47/7

RCV

302 - 352

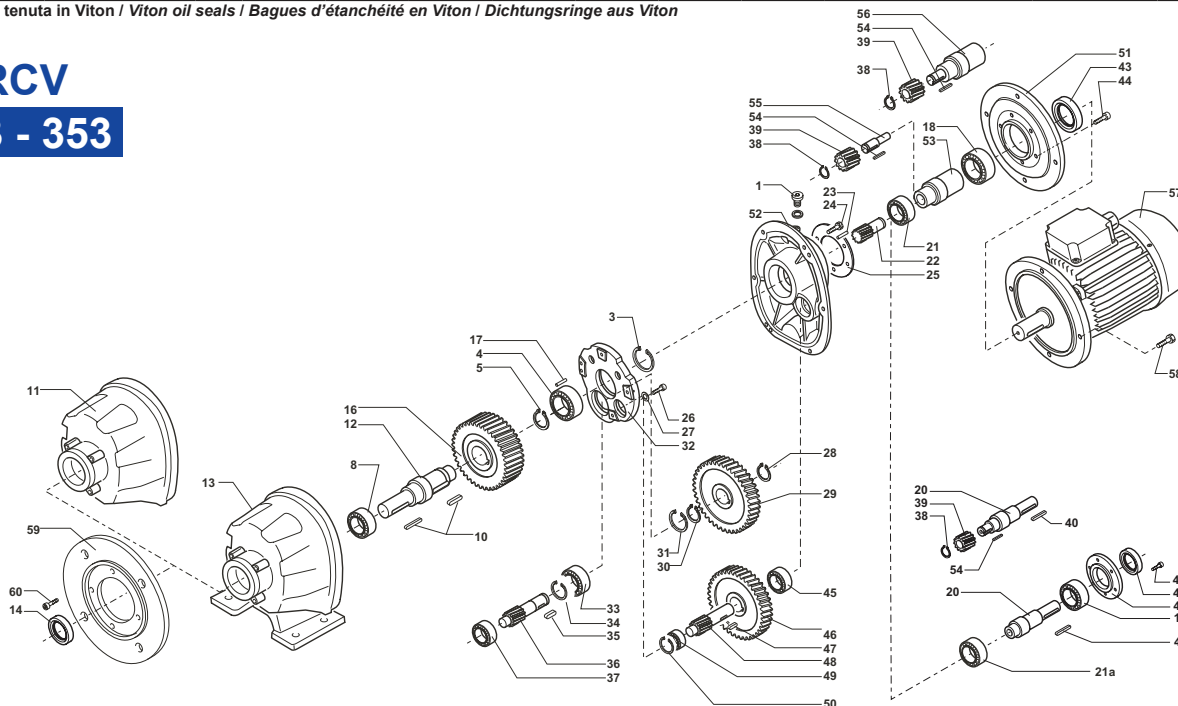


RCV			Cuscinetti / Bearings / Roulements / Lager									Anelli di tenuta / Oil seals / Bagues d'étanchéité / Dichtungsringe		
			4	8	18	19	21	21a	33	37	14	43	45	
302	IEC 71/80/90/100/112	NF P-F	6006	6008	6009	6207	6206	6206	6205	6204	40/68/8 40/52/7	45/62/7	35/52/7	
	IEC 132	NF P-F	6006	6008	6011	6207	NJ 206	6206	6205	6204	40/68/8 40/52/7	55/80/8*	35/52/7	
352	IEC 71/80/90/100/112	NF P-F	32006	32008	6009	6207	6206	NJ 206	30205	30204	40/68/8 40/52/7	45/62/7	35/52/7	
	IEC 132	NF P-F	32006	32008	6011	6207	NJ 206	NJ 206	30205	30204	40/68/8 40/52/7	55/80/8*	35/52/7	

* Anelli di tenuta in Viton / Viton oil seals / Bagues d'étanchéité en Viton / Dichtungsringe aus Viton

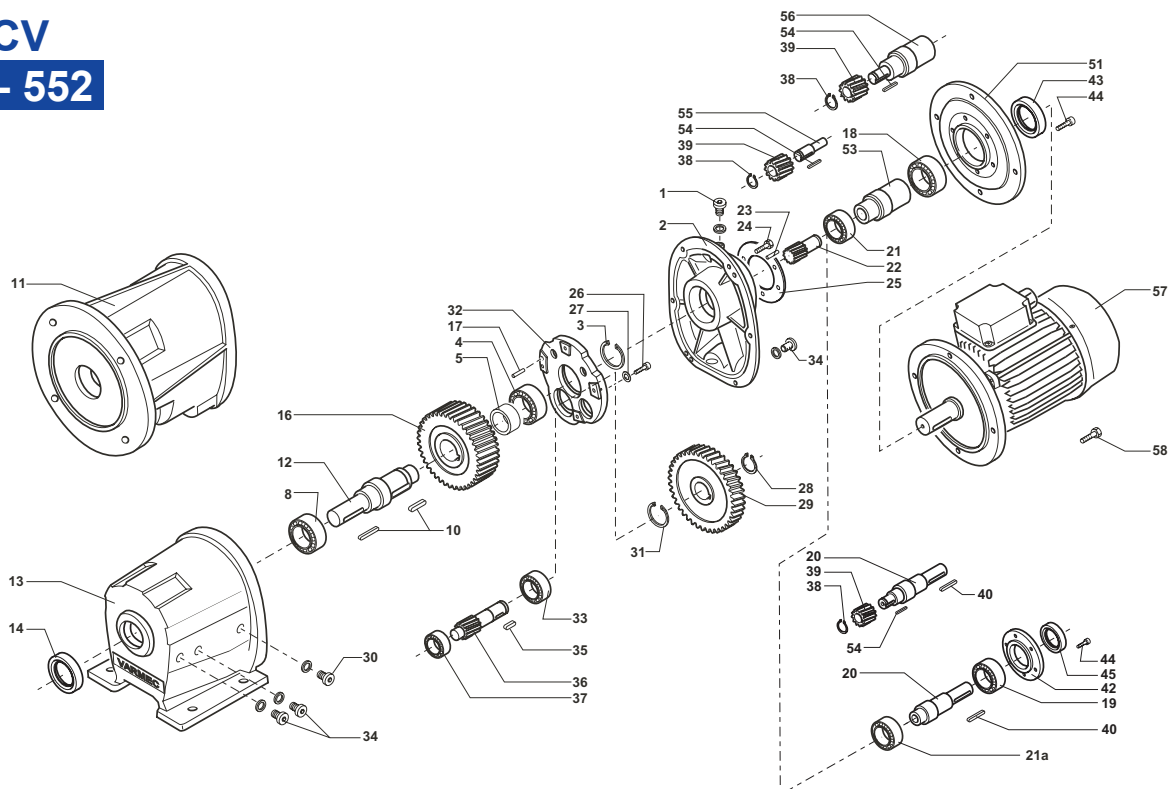
RCV

303 - 353



RCV			Cuscinetti / Bearings / Roulements / Lager									Anelli di tenuta / Oil seals / Bagues d'étanchéité / Dichtungsringe			
			4	8	18	19	21	21a	33	37	45	49	14	43	45a
303	NF		6006	6008	6007	6206	6205	6205	6205	6204	6202	6202	40/68/8 40/52/7	35/52/7	30/47/7
	P-F		6006	6008	6007	6206	6205	6205	6205	6204	6202	6202	40/68/8 40/52/7	35/52/7	30/47/7
353	NF		32006	32008	6007	6206	6205	6205	30205	30204	6202	6202	40/68/8 40/52/7	35/52/7	30/47/7
	P-F		32006	32008	6007	6206	6205	6205	30205	30204	6202	6202	40/68/8 40/52/7	35/52/7	30/47/7

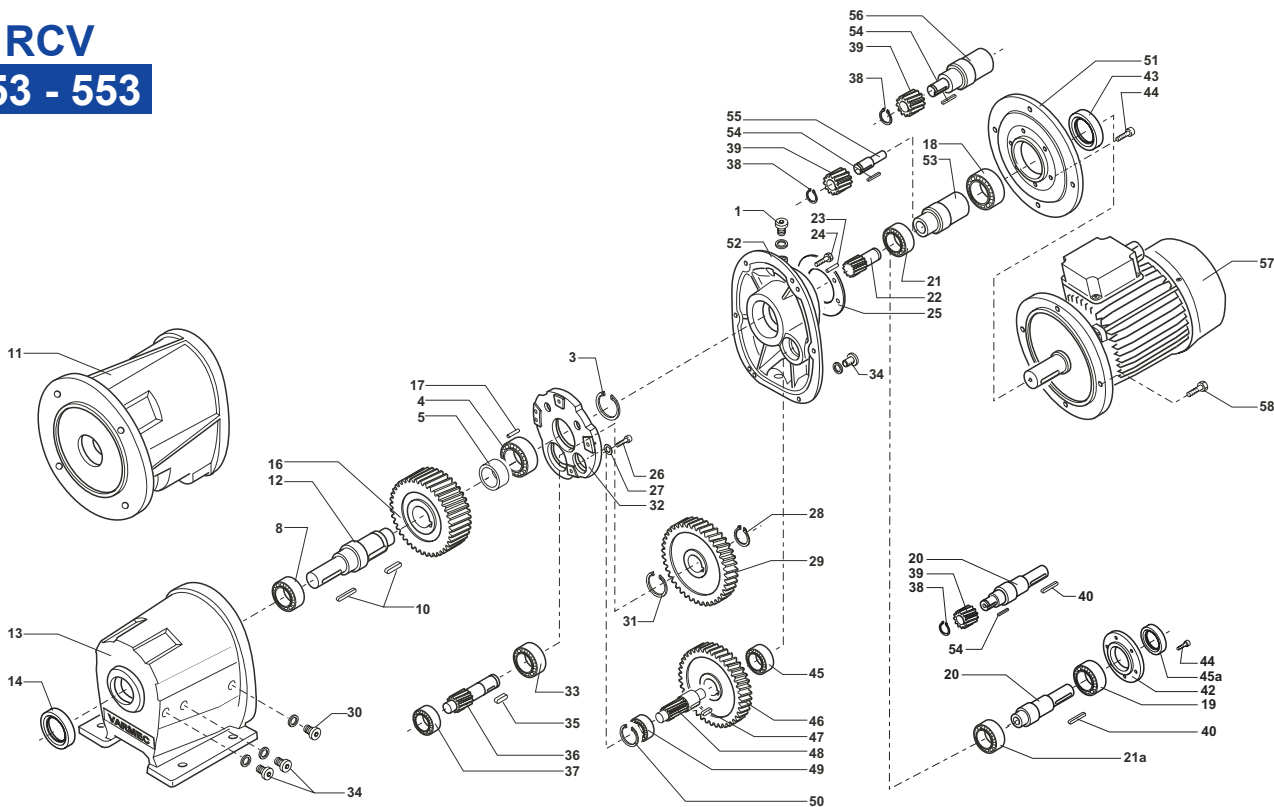
RCV
452 - 552



RCV		Cuscinetti / Bearings / Roulements / Lager								Anelli di tenuta / Oil seals / Bagues d'étanchéité / Dichtungsringe		
		4	8	18	19	21	21a	33	37	14	43	45
452		32008	32010	6011	6308	6207	NJ 207	32006	32006	50/72/8	55/80/8*	40/52/7
552	IEC 160-180	32011	32012	6014	6310	6309	NJ 309	32206	32206	60/85/8	70/90/10*(1)	50/90/10
	IEC 90/100/112/132			6011		6207					55/80/8*	

* Anelli di tenuta in Viton / Viton oil seals / Bagues d'étanchéité en Viton / Dichtungsringe aus Viton
(1) n°2 anelli di tenuta / n°2 oil seals / n°2 Bagues d'étanchéité / n°2 Dichtungsringe

RCV
453 - 553

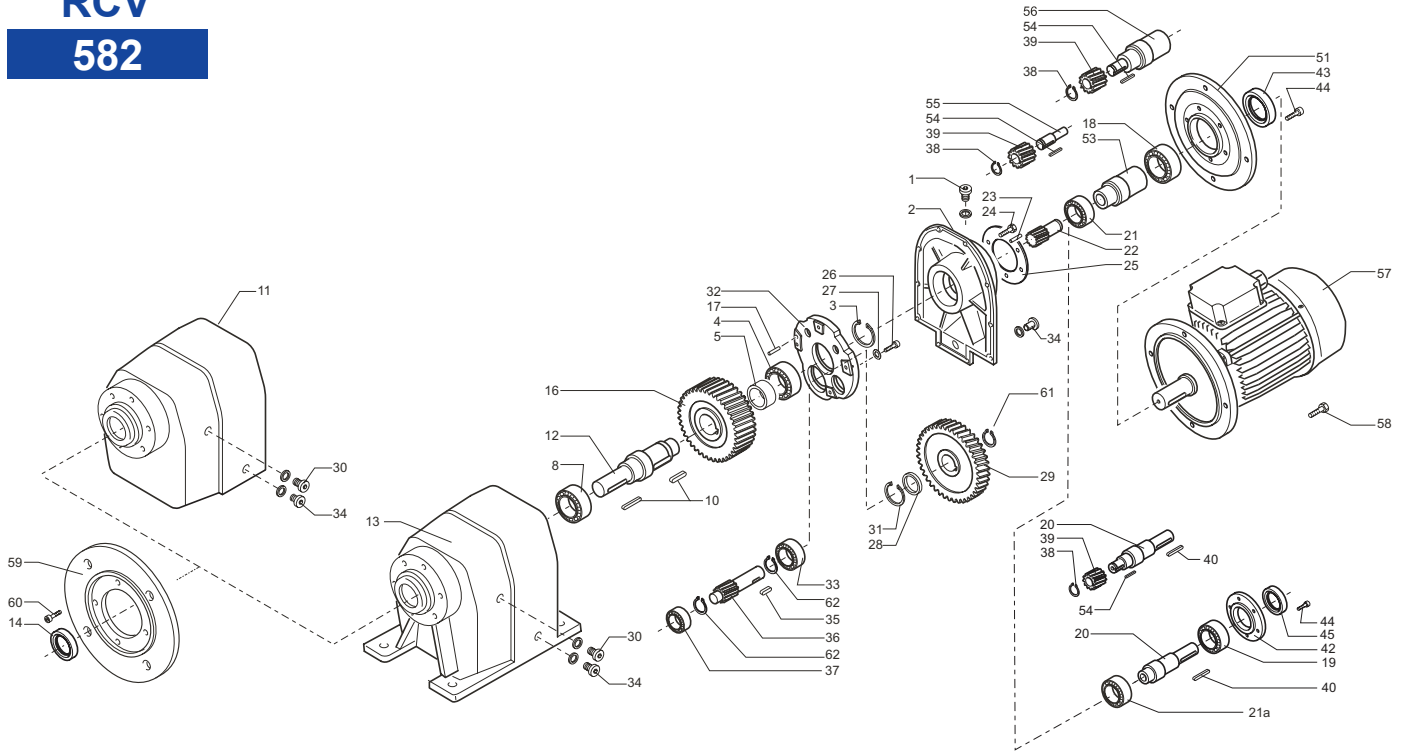


RCV		Cuscinetti / Bearings / Roulements / Lager										Anelli di tenuta / Oil seals / Bagues d'étanchéité / Dichtungsringe		
		4	8	18	19	21	21a	33	37	45	49	14	43	45a
453		32008	32010	6009	6207	6206	6206	32006	32006	6303	6303	50/72/8	45/62/7	35/52/7
553		32011	32012	6011	6308	6207	6207	32206	32206	6304	6304	60/85/8	55/80/8*	40/52/7

* Anelli di tenuta in Viton / Viton oil seals / Bagues d'étanchéité en Viton / Dichtungsringe aus Viton

RCV

582

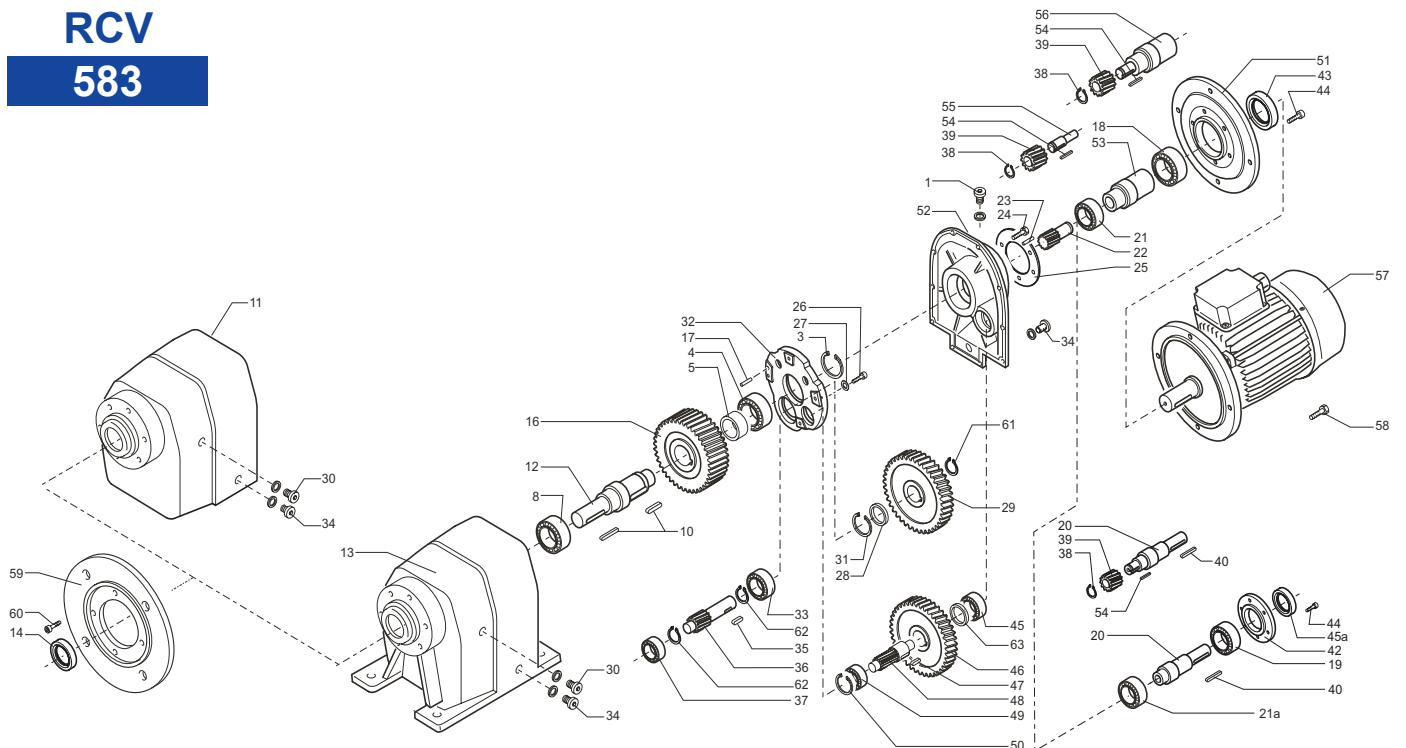


RCV	Cuscinetti / Bearings / Roulements / Lager									Anelli di tenuta / Oil seals / Bagues d'étanchéité / Dichtungsringe		
	4	8	18	19	21	21a	33	37	14	43	45	
582	IEC 160-180	32211	30213	6014	6310	6309	NJ309	30308	30308	65/90/10	70/90/10*(1)	50/90/10
	IEC 90/100/112/132			6011		6207					55/80/8*	

* Anelli di tenuta in Viton / Viton oil seals / Bagues d'étanchéité en Viton / Dichtungsringe aus Viton
(1) n°2 anelli di tenuta / n°2 oil seals / n°2 Bagues d'étanchéité / n°2 Dichtungsringe

RCV

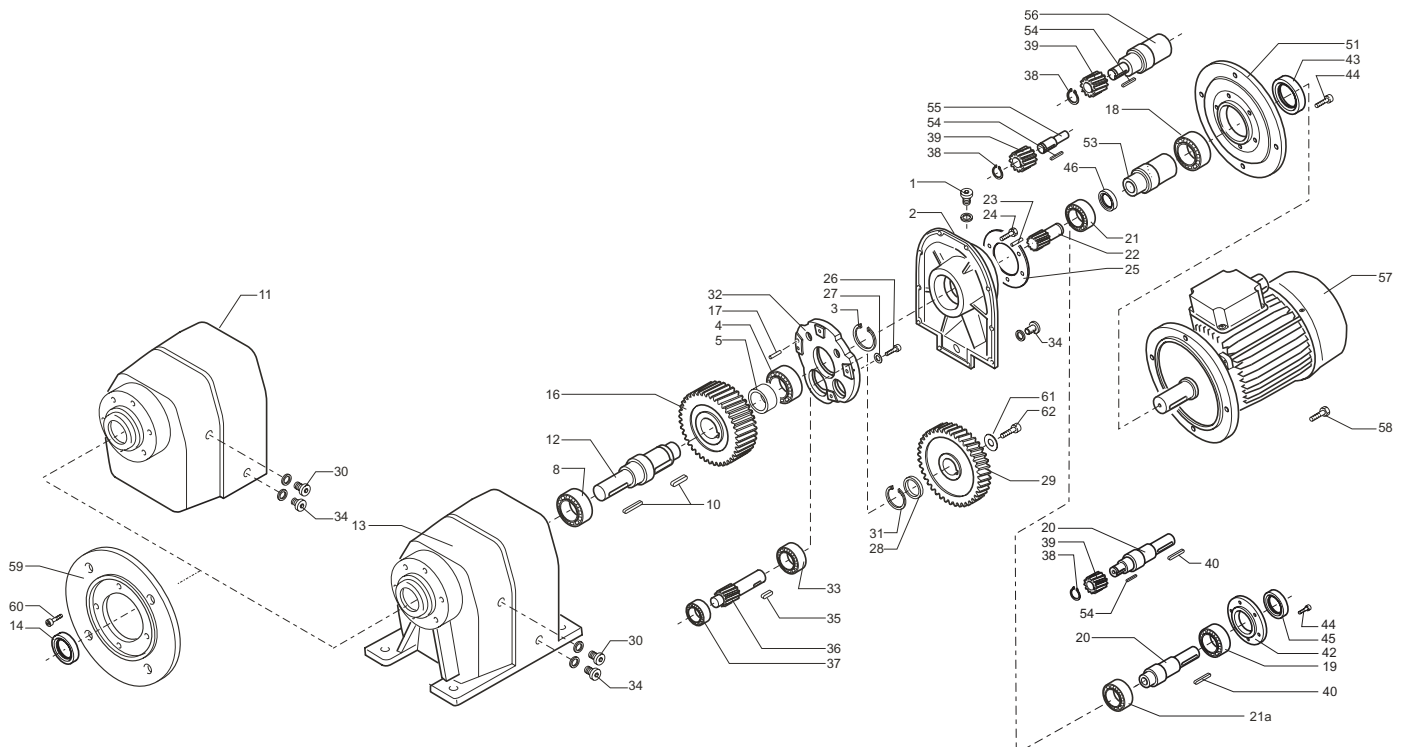
583



RCV	Cuscinetti / Bearings / Roulements / Lager										Anelli di tenuta / Oil seals / Bagues d'étanchéité / Dichtungsringe		
	4	8	18	19	21	21a	33	37	45	49	14	43	45a
583	32211	30213	6011	6308	6207	6207	30308	30308	32205	32205	65/90/10	55/80/8*	40/52/7

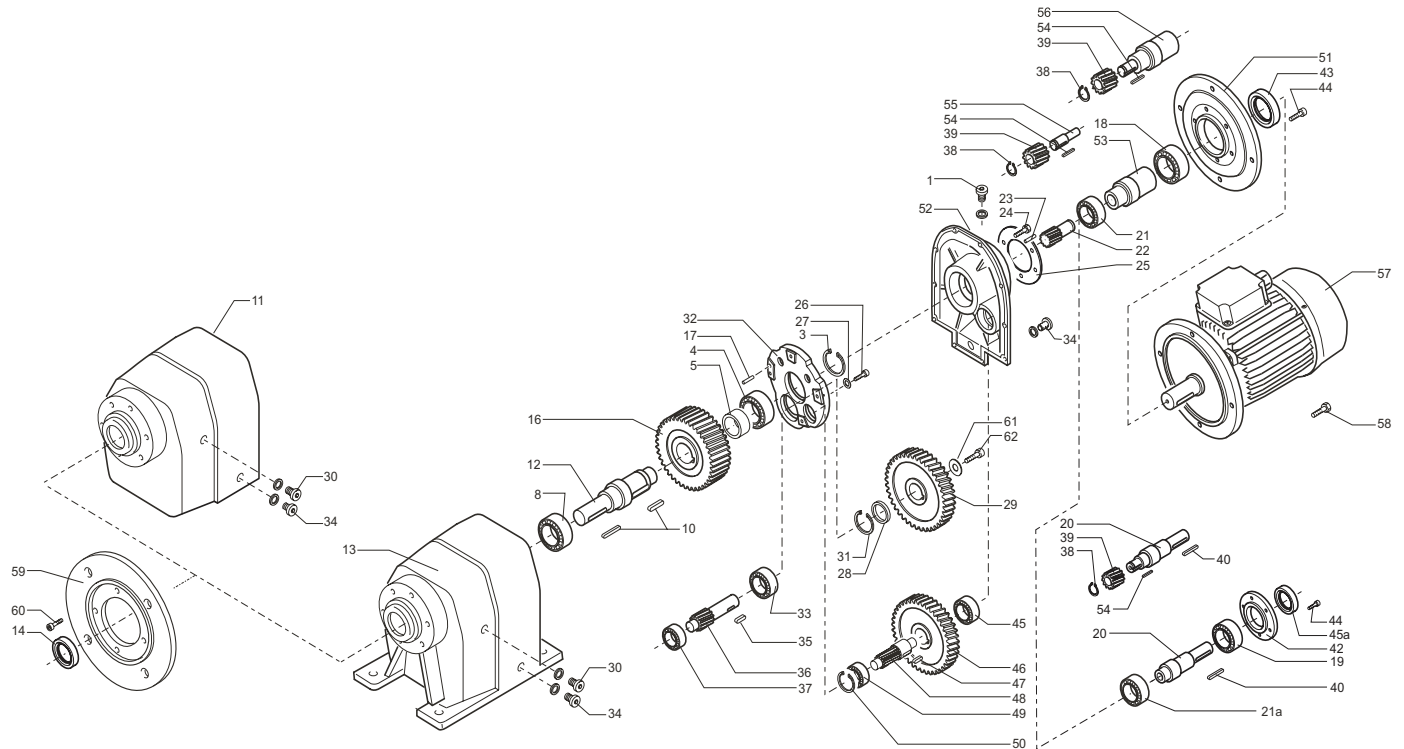
* Anelli di tenuta in Viton / Viton oil seals / Bagues d'étanchéité en Viton / Dichtungsringe aus Viton

RCV
602



RCV	Cuscinetti / Bearings / Roulements / Lager							Anelli di tenuta / Oil seals / Bagues d'étanchéité / Dichtungsringe					
	4	8	18	19	21	21a	33	37	14	43	45	46	
602	IEC 200			6216	NJ 211					80/100/8*		65/100/10*	
	IEC 160-180	32212	32214	6014	6310	6309	NJ 309	30308	32308	70/100/10	70/90/10*(1)	50/90/10	-
	IEC 90/100/112/132									70/90/10*			

* Anelli di tenuta in Viton / Viton oil seals / Bagues d'étanchéité en Viton / Dichtungsringe aus Viton
(1) n°2 anelli di tenuta / n°2 oil seals / n°2 Bagues d'étanchéité / n°2 Dichtungsringe

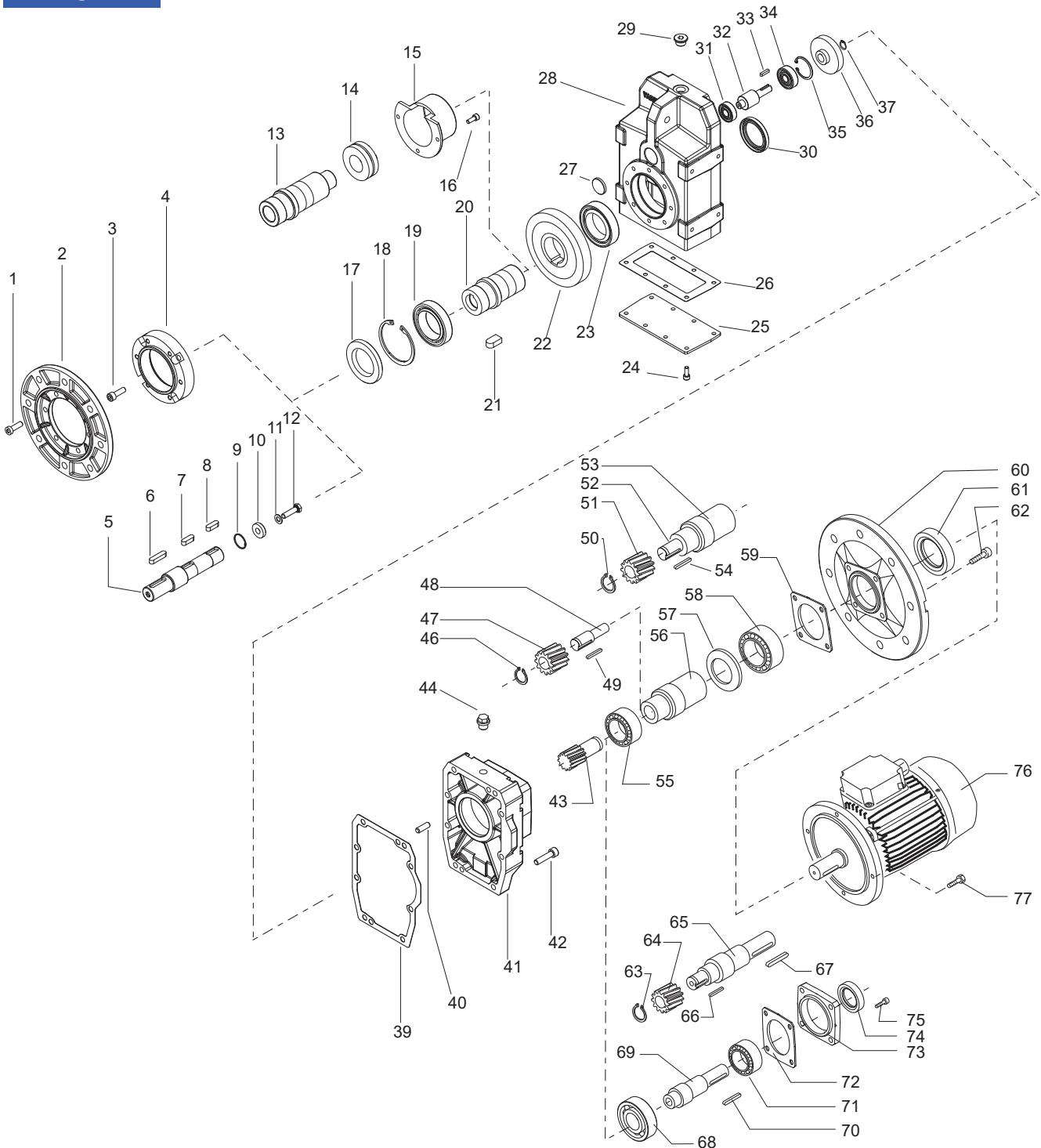
RCV
603


RCV	Cuscinetti / Bearings / Roulements / Lager								Anelli di tenuta / Oil seals / Bagues d'étanchéité / Dichtungsringe				
	4	8	18	19	21	21a	33	37	45	49	14	43	45a
603	32212	32214	6014	6310	6309	NJ 309	30308	32308	32206	32206	70/100/10	70/90/10* ⁽¹⁾	50/90/10

* Anelli di tenuta in Viton / Viton oil seals / Bagues d'étanchéité en Viton / Dichtungsringe aus Viton
(1) n°2 anelli di tenuta / n°2 oil seals / n°2 Bagues d'étanchéité / n°2 Dichtungsringe

RFV

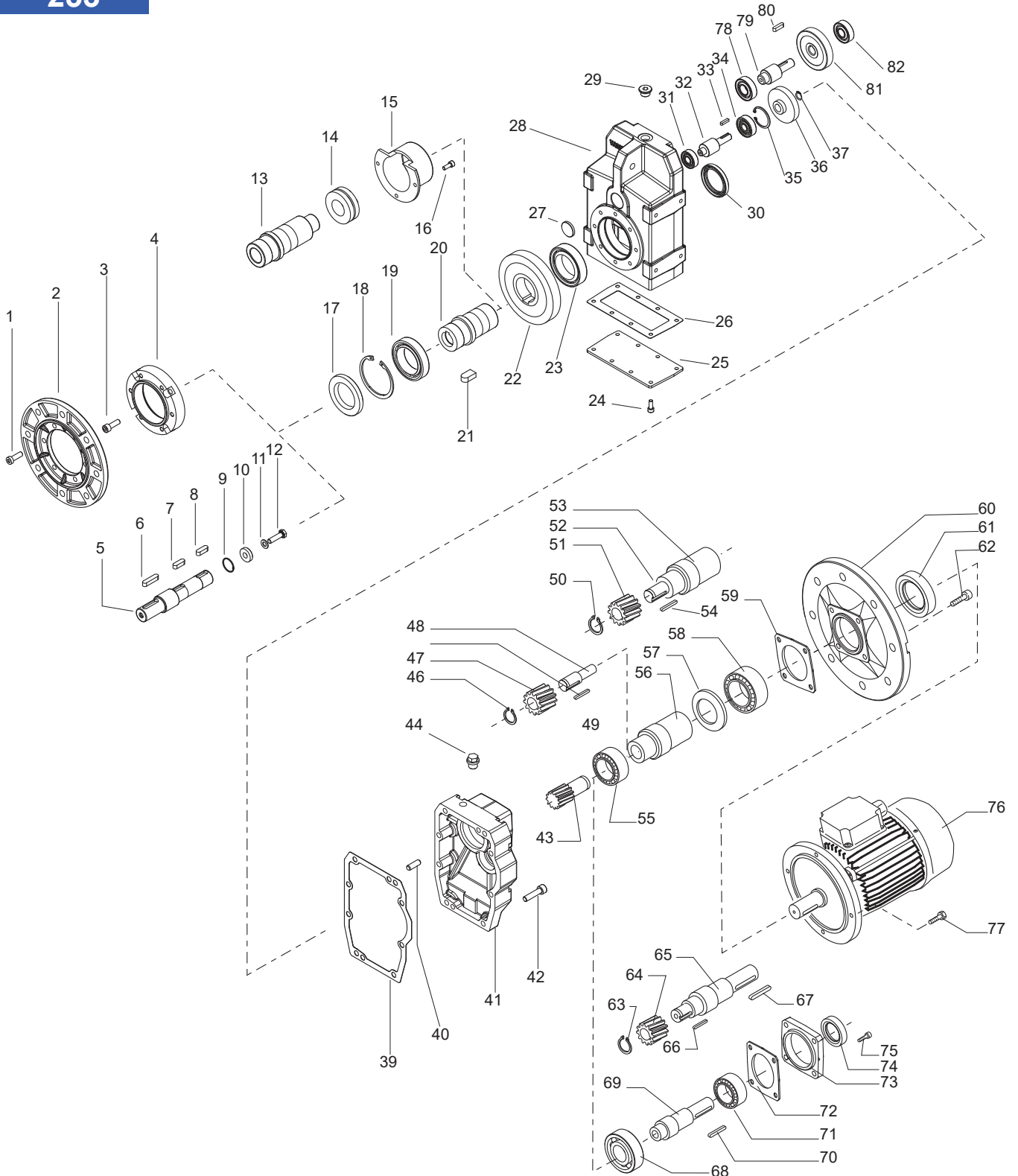
252



RFV	IEC	Cuscinetti / Bearings / Lager Roulements / Rodamientos / Rolamentos								Anelli di tenuta / Oilseals / Öldichtungen Bagues d'étanchéité / Retenes / Retentores			
		19	23	31	34	55	58	68	71	17	30	61	74
252		6009	6009	6201	6301	6205	6007	-	-	45/75/8	45/60/7	35/56/8	-
						-	-	6205	6206			-	30/47/7

RFV

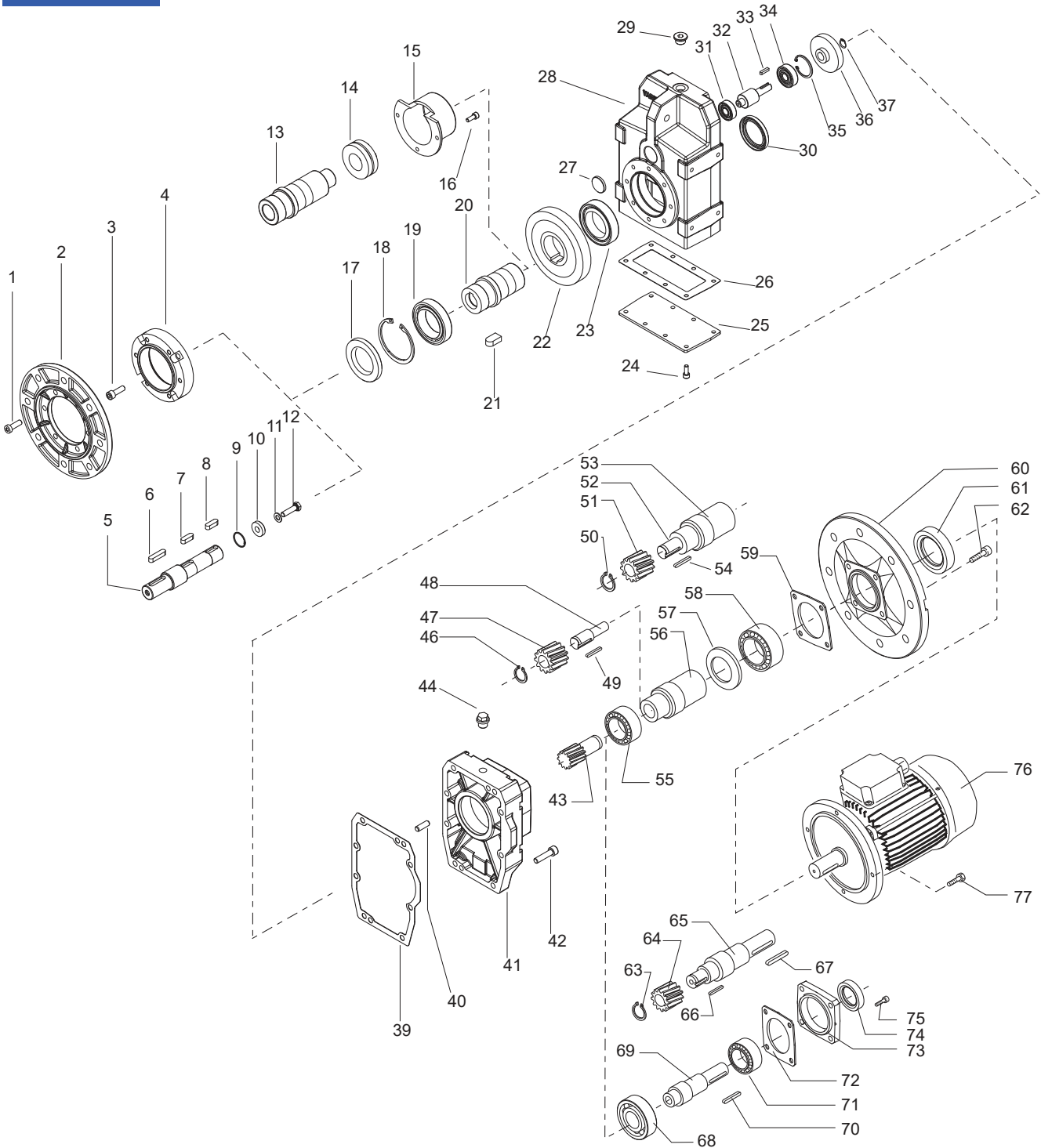
253



RFV	Cuscinetti / Bearings / Lager Roulements / Rodamientos / Rolamentos										Anelli di tenuta / Oilseals / Öldichtungen Bagues d'étanchéité / Retenes / Retentores				
	19	23	31	34	55	58	68	71	78	82	17	30	61	74	
253		6009	6009	6201	6301	6004	6005	-	-	6001	6000	45/75/8	45/60/7	25/40/7	-
								6004	6204					-	20/35/7

RFV

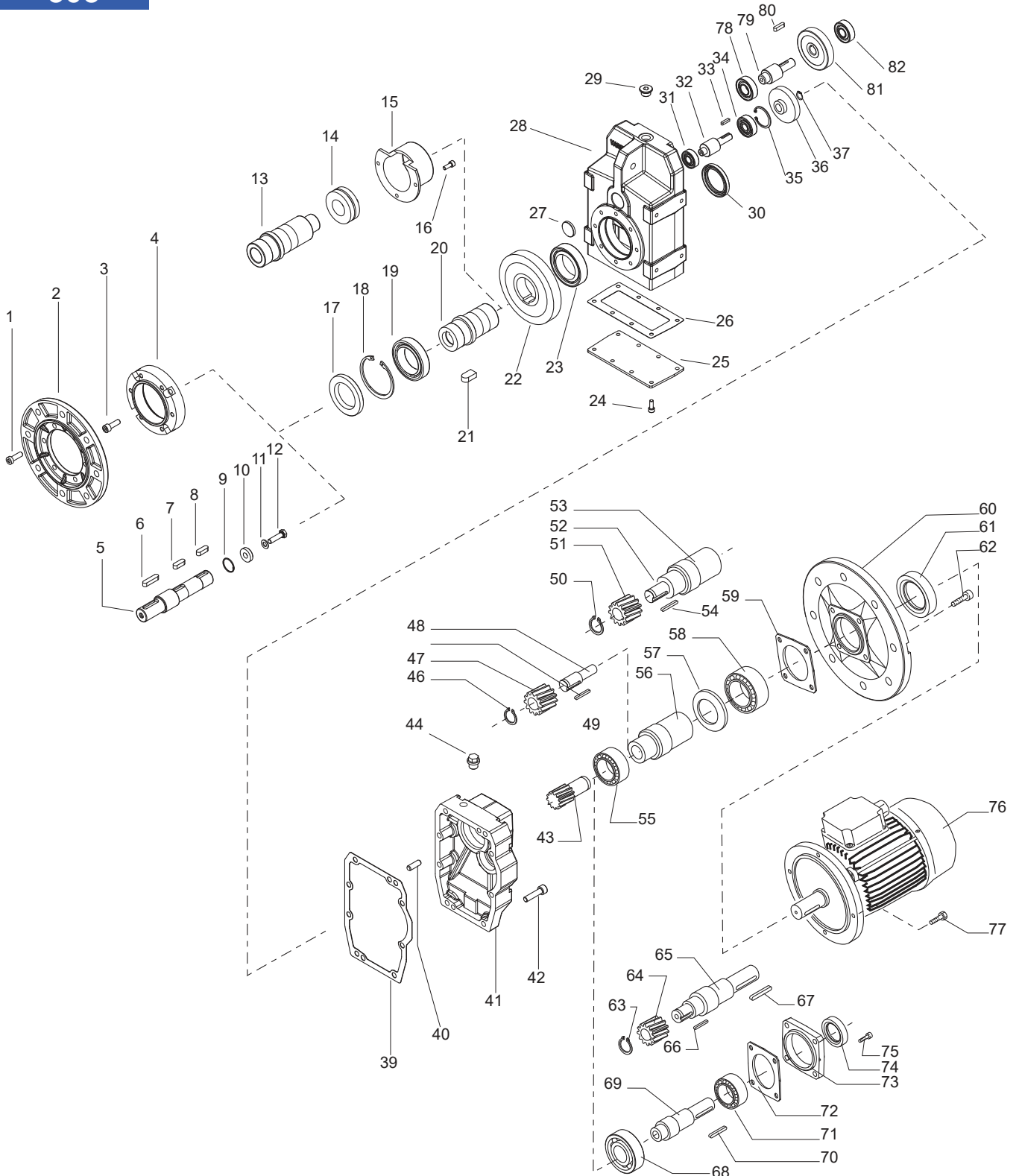
302



RFV		Cuscinetti / Bearings / Lager Roulements / Rodamientos / Rolamentos								Anelli di tenuta / Oilseals / Öldichtungen Bagues d'étanchéité / Retenes / Retenores			
		19	23	31	34	55	58	68	71	17	30	61	74
302	IEC	100 / 112					6009					45/62/7	
		63 / 71 / 80 / 90	6010	6010	6301	6302	6205	-	-			35/56/8	-
		Ø19x40					-	-	6205	6206	50/80/8	50/65/8	-

RFV

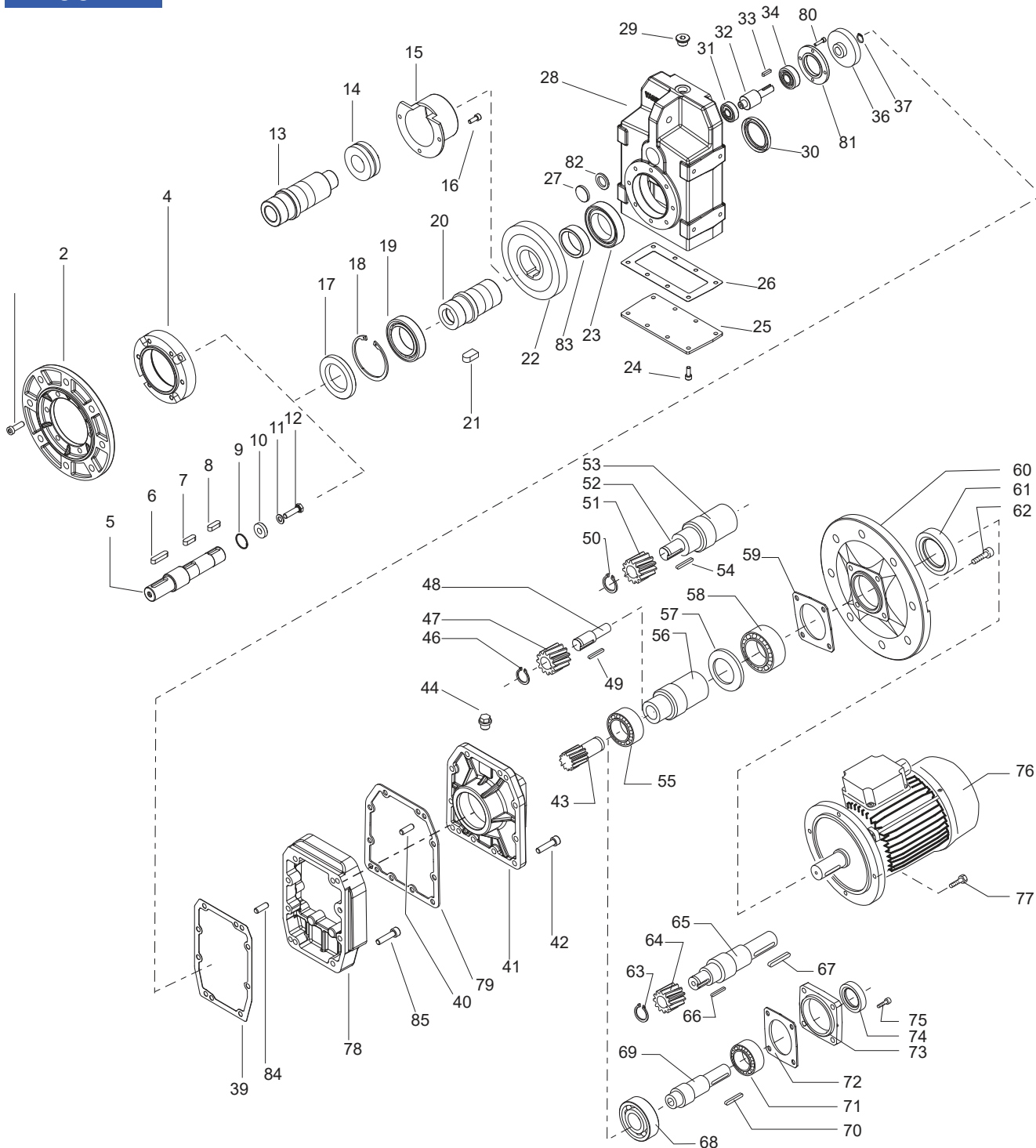
303



RFV	Cuscinetti / Bearings / Lager Roulements / Rodamientos / Rolamentos										Anelli di tenuta / Oilseals / Öldichtungen Bagues d'étanchéité / Retenes / Retentores			
	19	23	31	34	55	58	68	71	78	82	17	30	61	74
303	IEC						-	-					25/40/7	-
		6010	6010	6301	6302	6004	6005	6004	6204	6201	6201	50/80/8	50/65/8	-

RFV

352

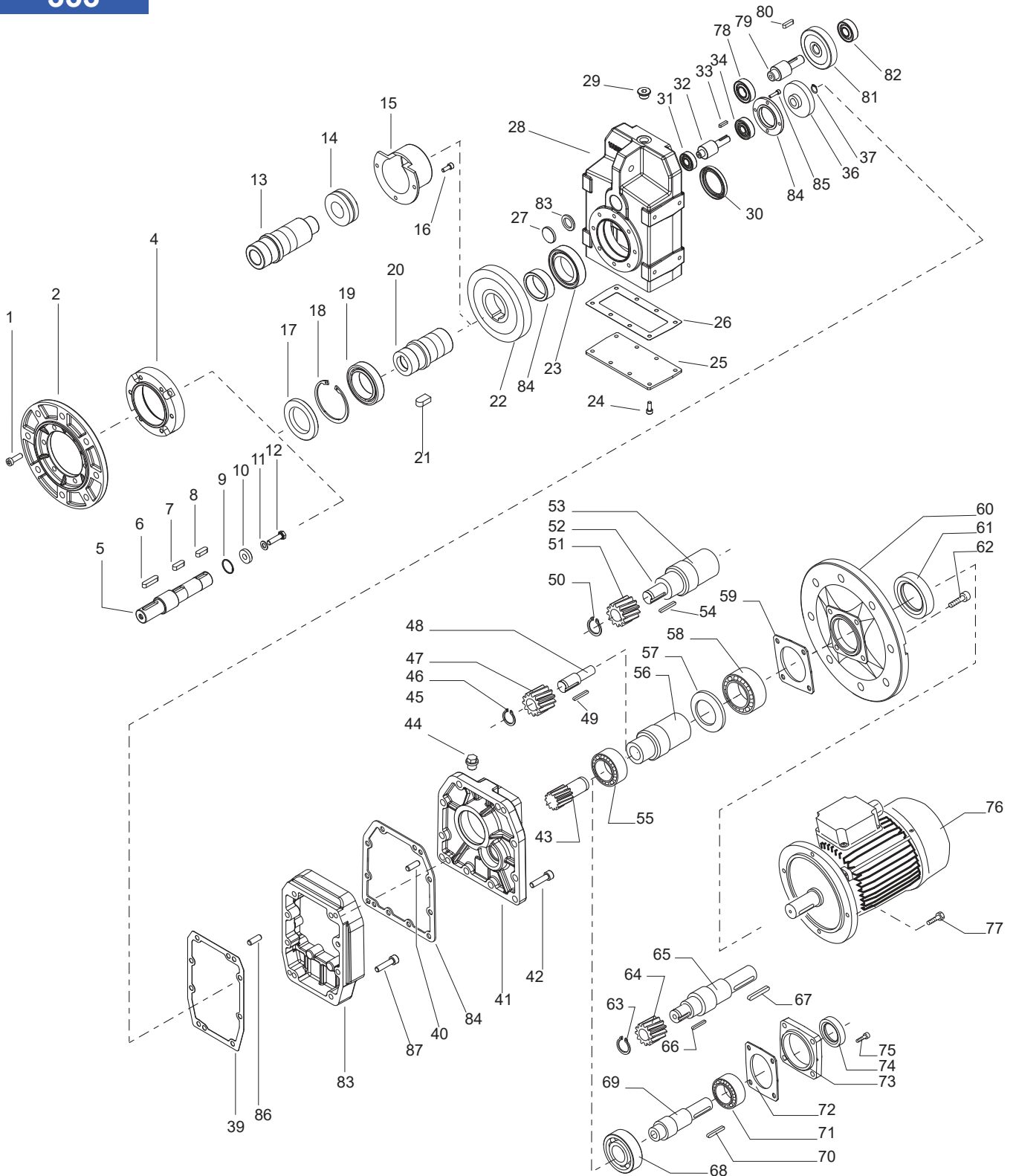


RFV		Cuscinetti / Bearings / Lager Rodamientos / Rodamientos / Rolamentos								Anelli di tenuta / Oilseals / Öldichtungen Bagues d'étanchéité / Retenes / Retenores			
		19	23	31	34	55	58	68	71	17	30	61	74
352	IEC	132				NJ 206	6011					55/80/8 *	
		100 / 112				6206	6009	-	-			45/62/7	-
		63 / 71 / 80 / 90	6211	6011	30204	30204	6305	6007		55/100/10	55/72/8	35/56/8	
		Ø19x40							6305	6206			30/47/7
	Ø24x50							6206	6009			35/62/7	

* : Viton

RFV

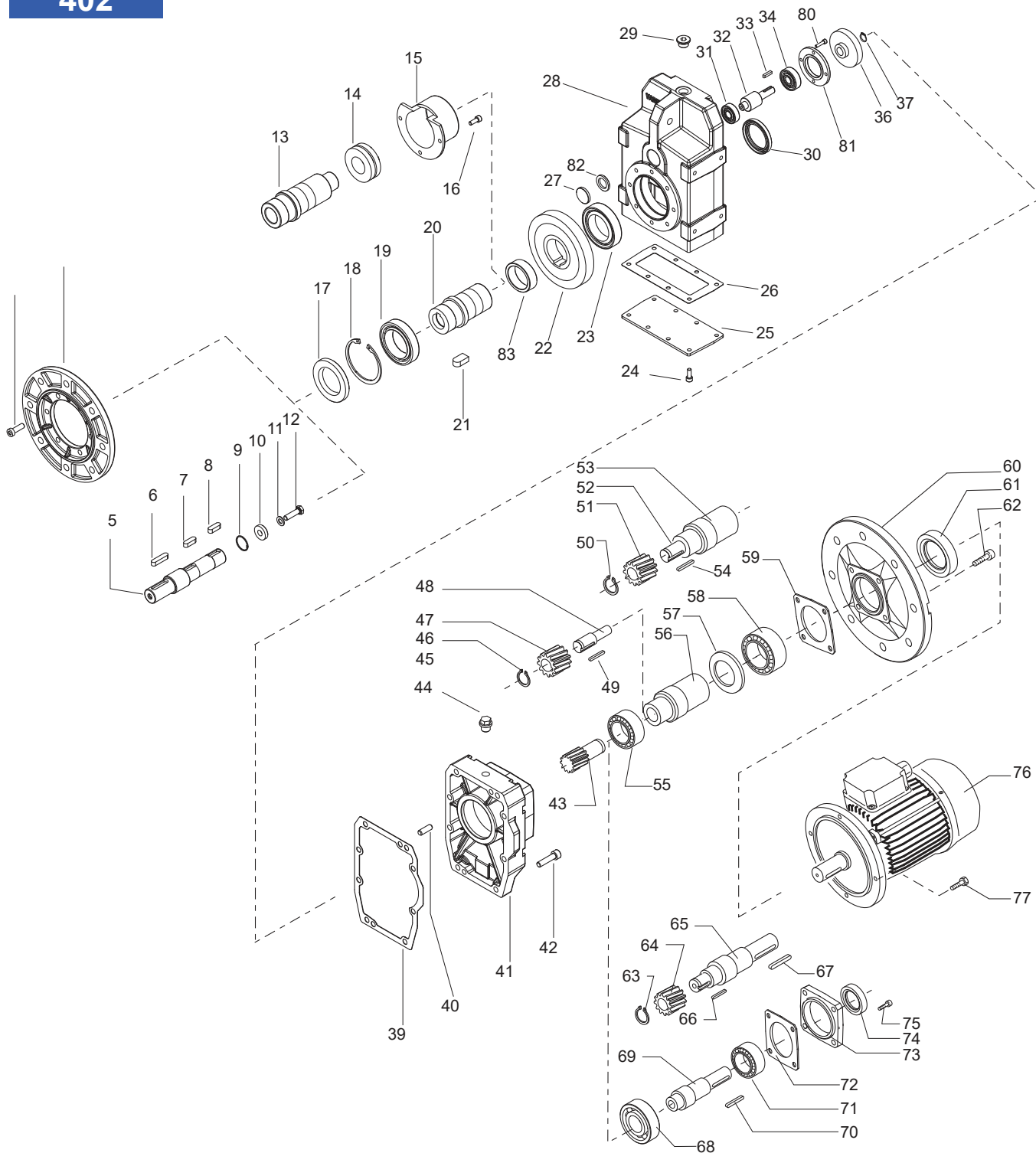
353



RFV	Cuscinetti / Bearings / Lager Roulements / Rodamientos / Rolamentos										Anelli di tenuta / Oilseals / Öldichtungen Bagues d'étanchéité / Retenes / Retentores			
	19	23	31	34	55	58	68	71	78	82	17	30	61	74
353	IEC						-	-					35/56/8	-
		6211	6011	30204	30204	6205	6007			6301	6201	55/100/10	55/72/8	
							6205	6206						30/47/7

RFV

402

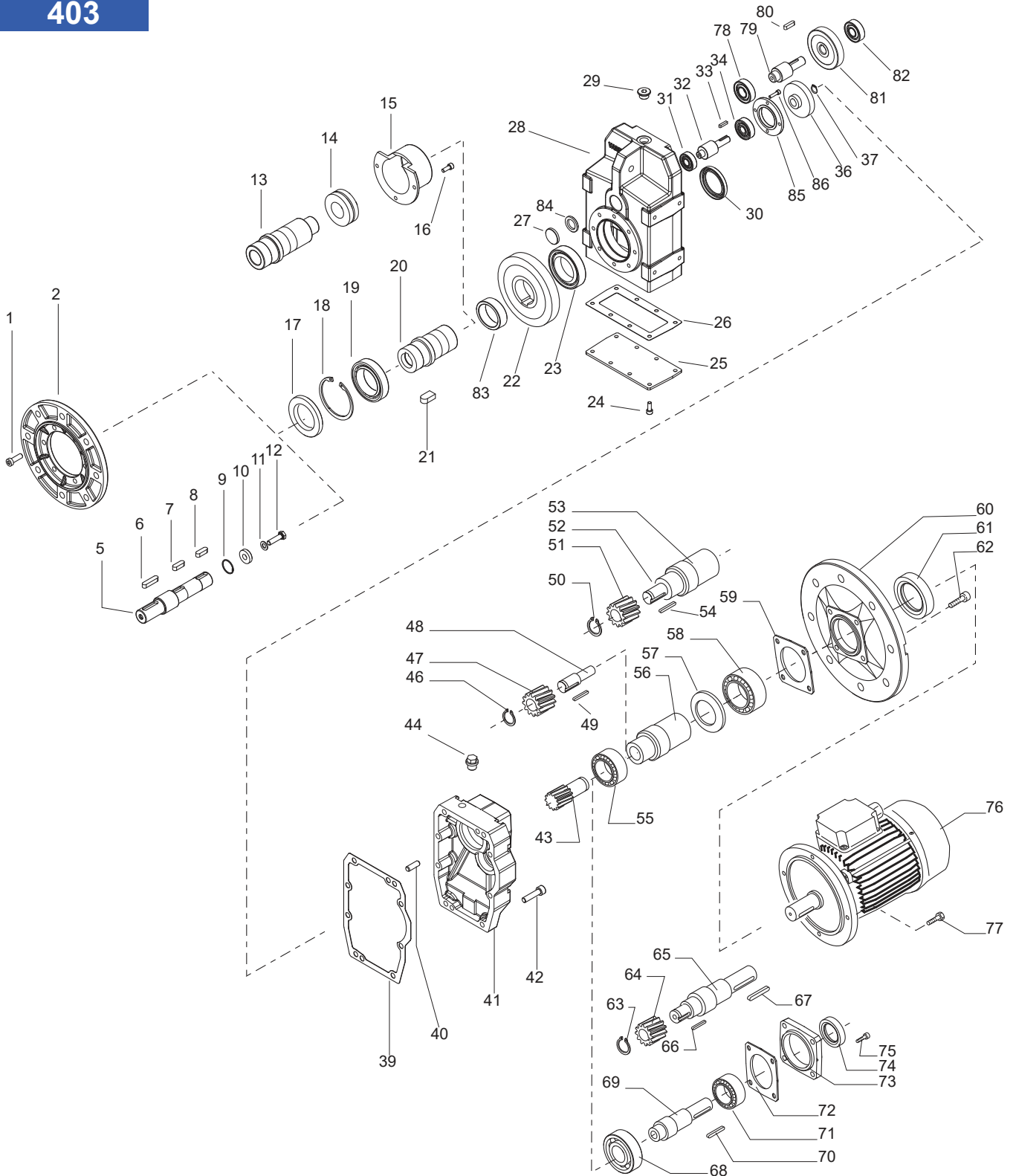


RFV		Cuscinetti / Bearings / Lager Roulements / Rodamientos / Rolamentos								Anelli di tenuta / Oilseals / Öldichtungen Bagues d'étanchéité / Retenes / Retenores				
		19	23	31	34	55	58	68	71	17	30	61	74	
402	IEC	132				6207	6011					55/80/8 *		
		71 / 80 / 90 100 / 112	6213	6013	32006	32006	6206	6009	-	-	65/120/13	65/85/10	45/62/7	-
		Ø24x50							6206	6009				35/62/7
		Ø28x60							NJ 207	6308				40/52/7

* : Viton

RFV

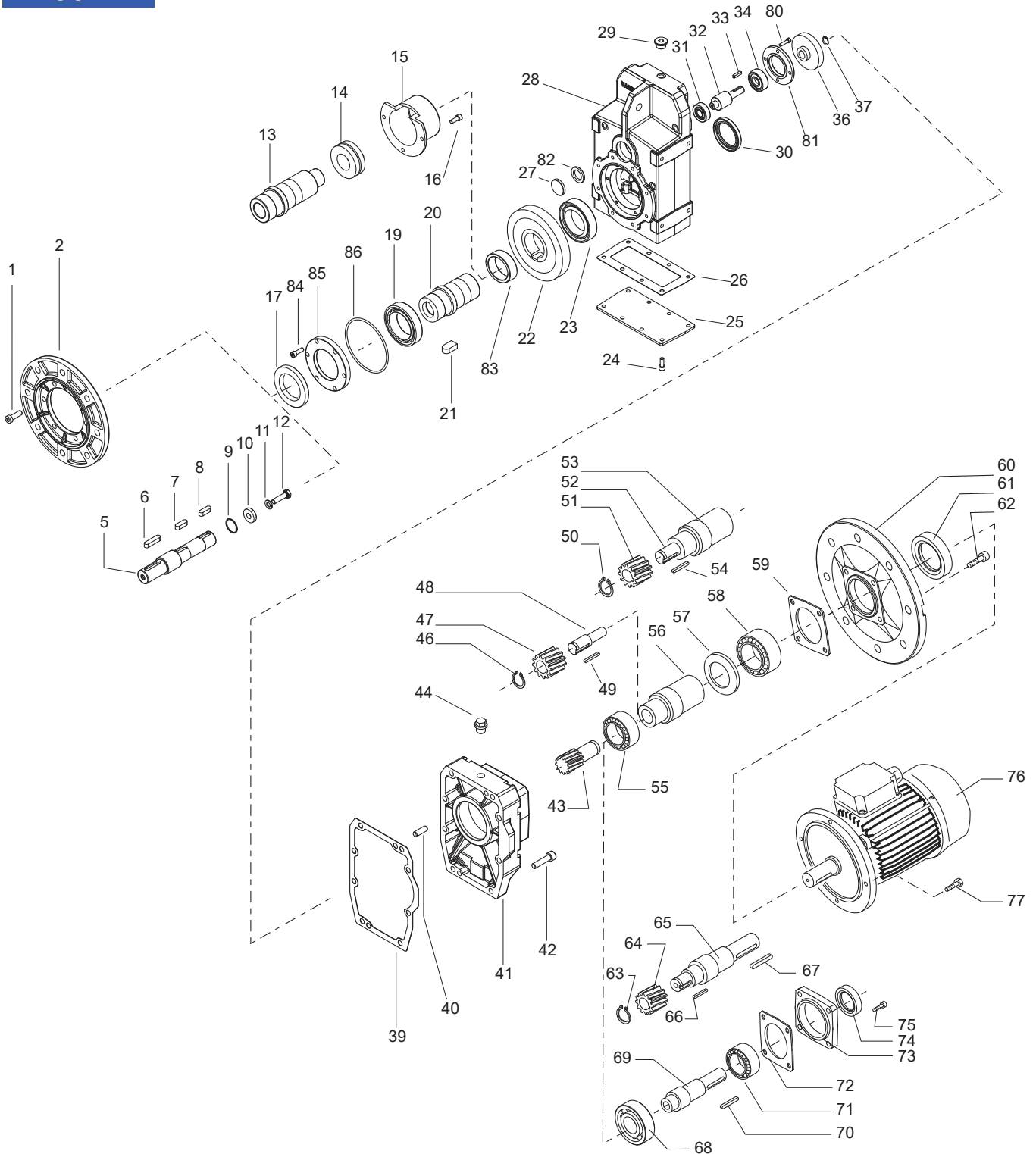
403



RFV	Cuscinetti / Bearings / Lager Roulements / Rodamientos / Rolamentos										Anelli di tenuta / Oilseals / Öldichtungen Bagues d'étanchéité / Retenes / Retentores				
	19	23	31	34	55	58	68	71	78	82	17	30	61	74	
403		6213	6013	32006	32006	6205	6007	-	-	6304	6303	65/120/13	65/85/10	35/56/8	-
								6205	6206						-

RFV

502

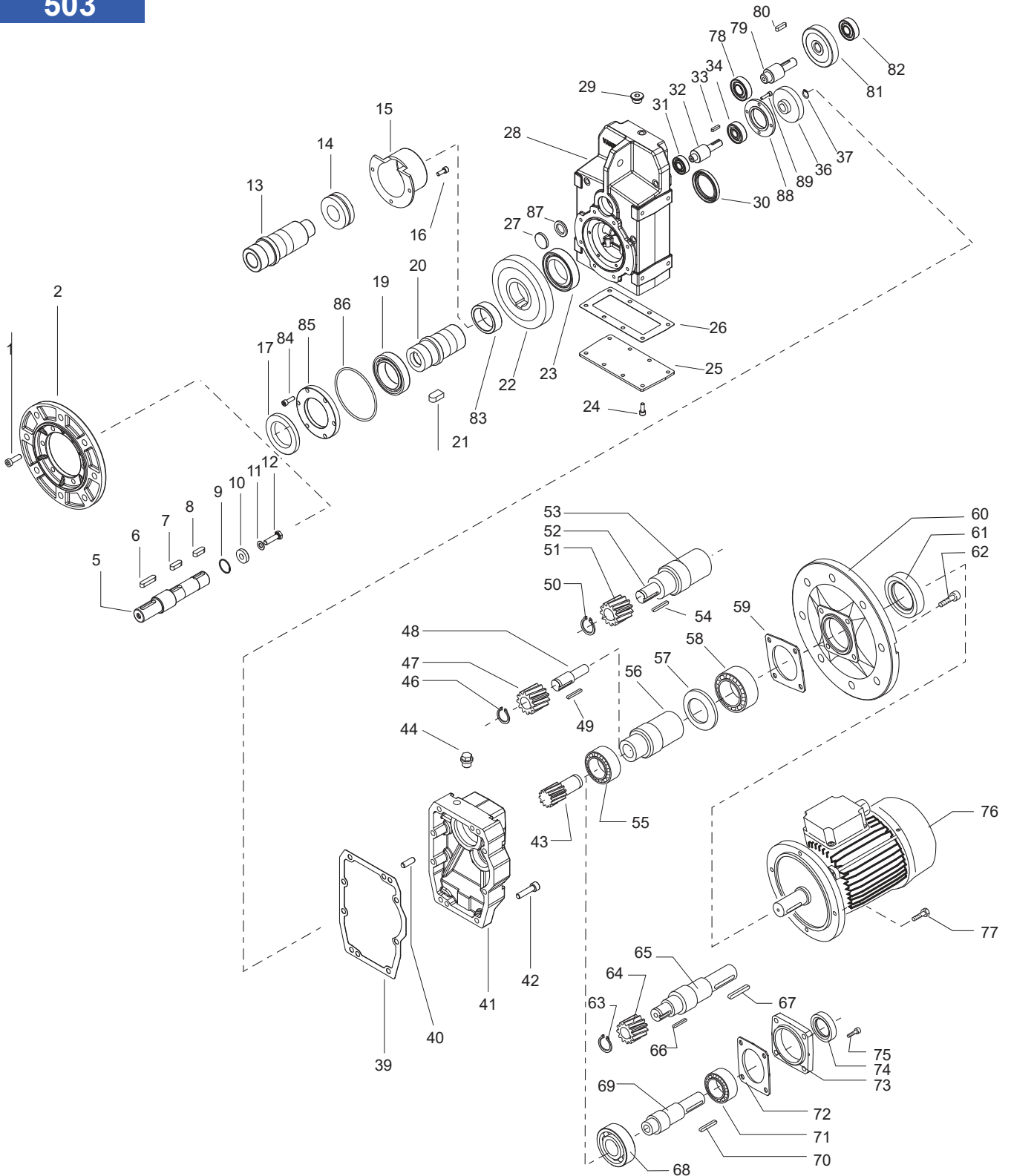


RFV		Cuscinetti / Bearings / Lager Roulements / Rodamientos / Rolamentos								Anelli di tenuta / Oilseals / Öldichtungen Bagues d'étanchéité / Retenes / Retentores				
		19	23	31	34	55	58	68	71	17	30	61	74	
502		160 - 180					6309	6014				70/90/10 * (n° 2)		
		80 / 90 / 100 112 / 132	6215	6215	32207	32207	6207	6011	-	-	75/100/10	75/100/10	55/80/8 *	-
		Ø28x60							NJ 207	6308				40/52/7
		Ø38x80							NJ 309	6310				50/90/10

* : Viton

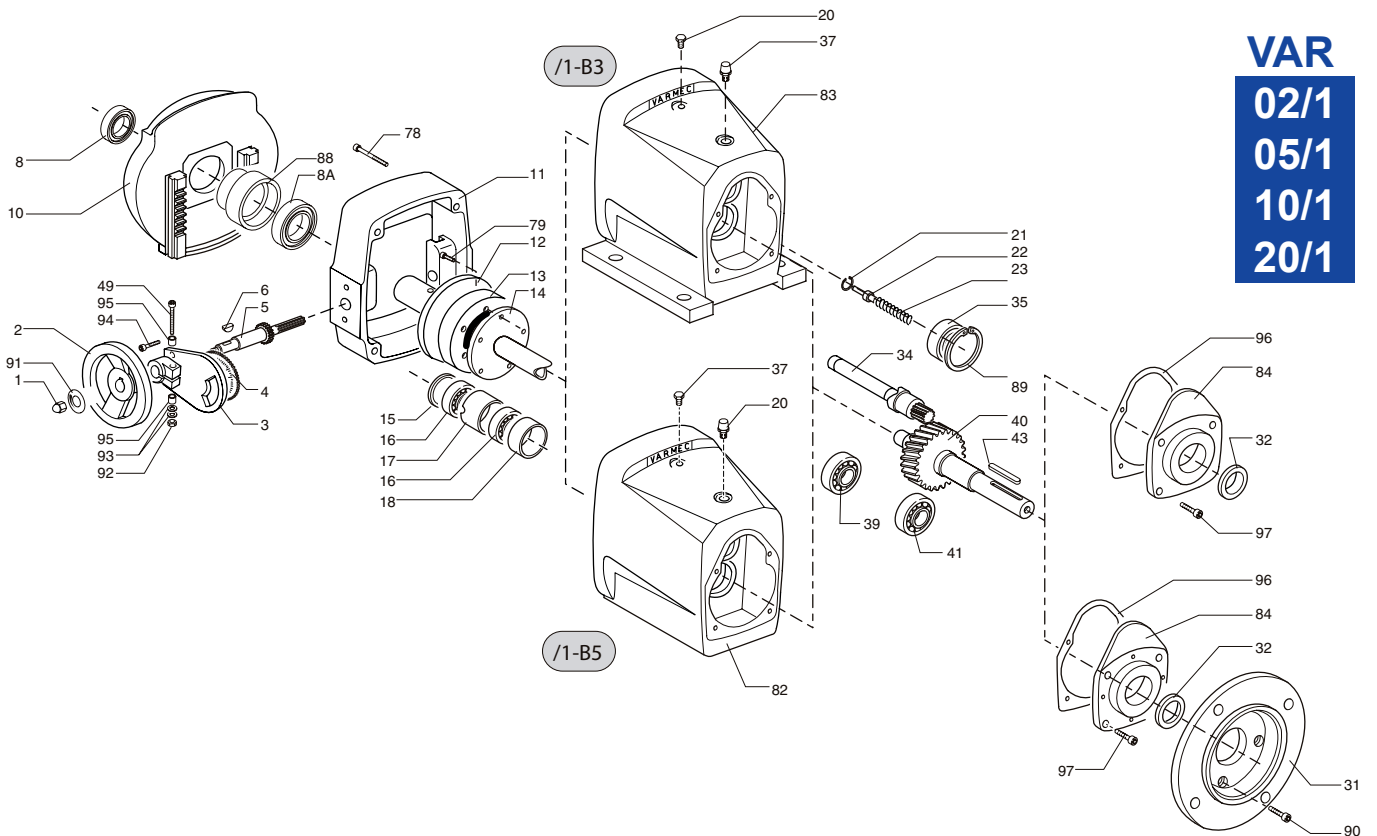
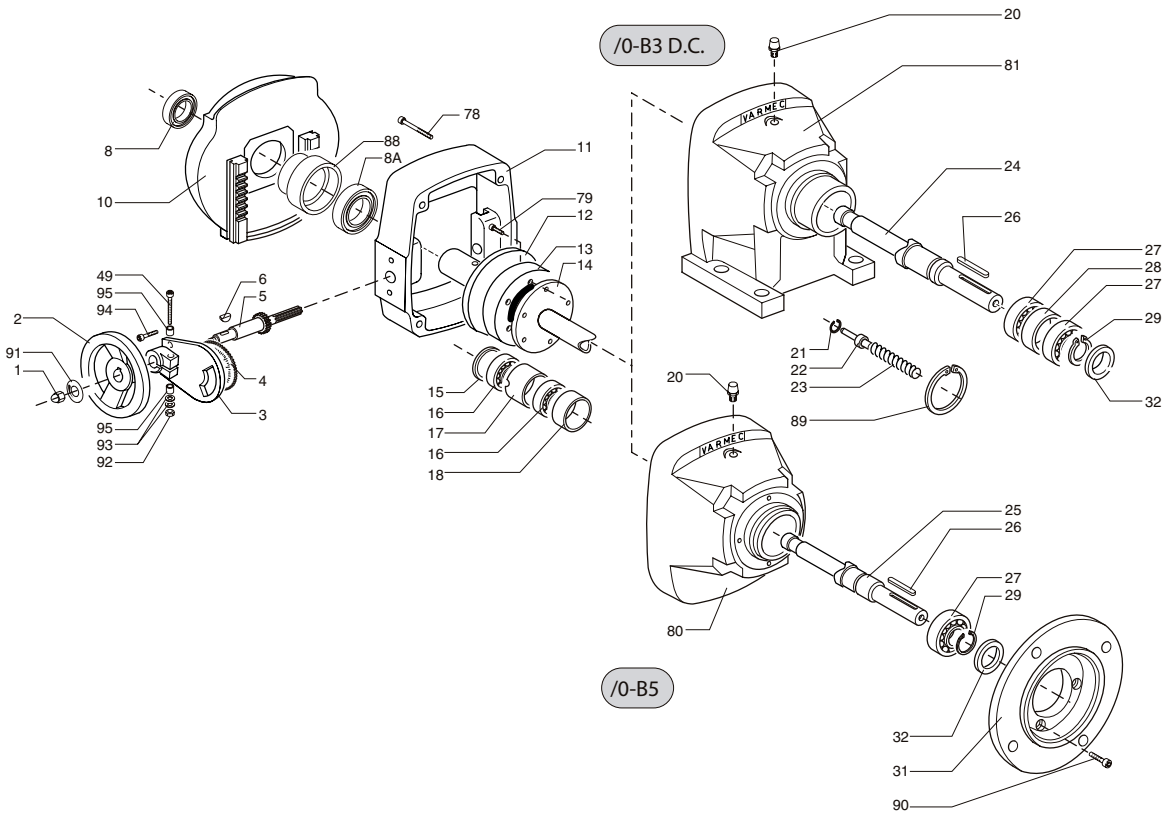
RFV

503

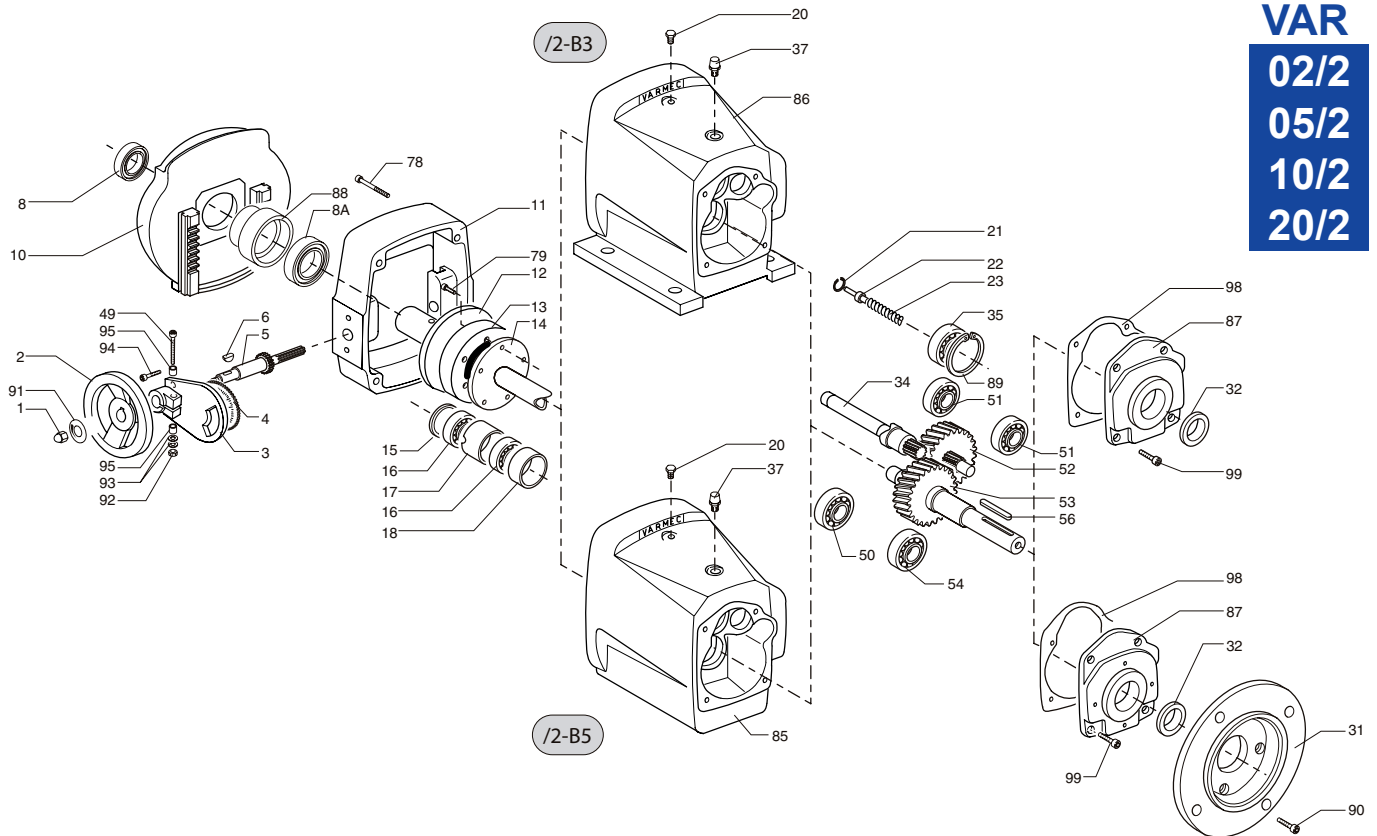


RFV	Cuscinetti / Bearings / Lager Roulements / Rodamientos / Rolamentos										Anelli di tenuta / Oilseals / Öldichtungen Bagues d'étanchéité / Retenes / Retentores				
	19	23	31	34	55	58	68	71	78	82	17	30	61	74	
503		6215	6215	32207	32207	6206	6009	-	-	30204	30204	75/100/10	75/100/10	45/62/7	-
								6206	6009					-	35/62/7

VAR
02/0
05/0
10/0
20/0

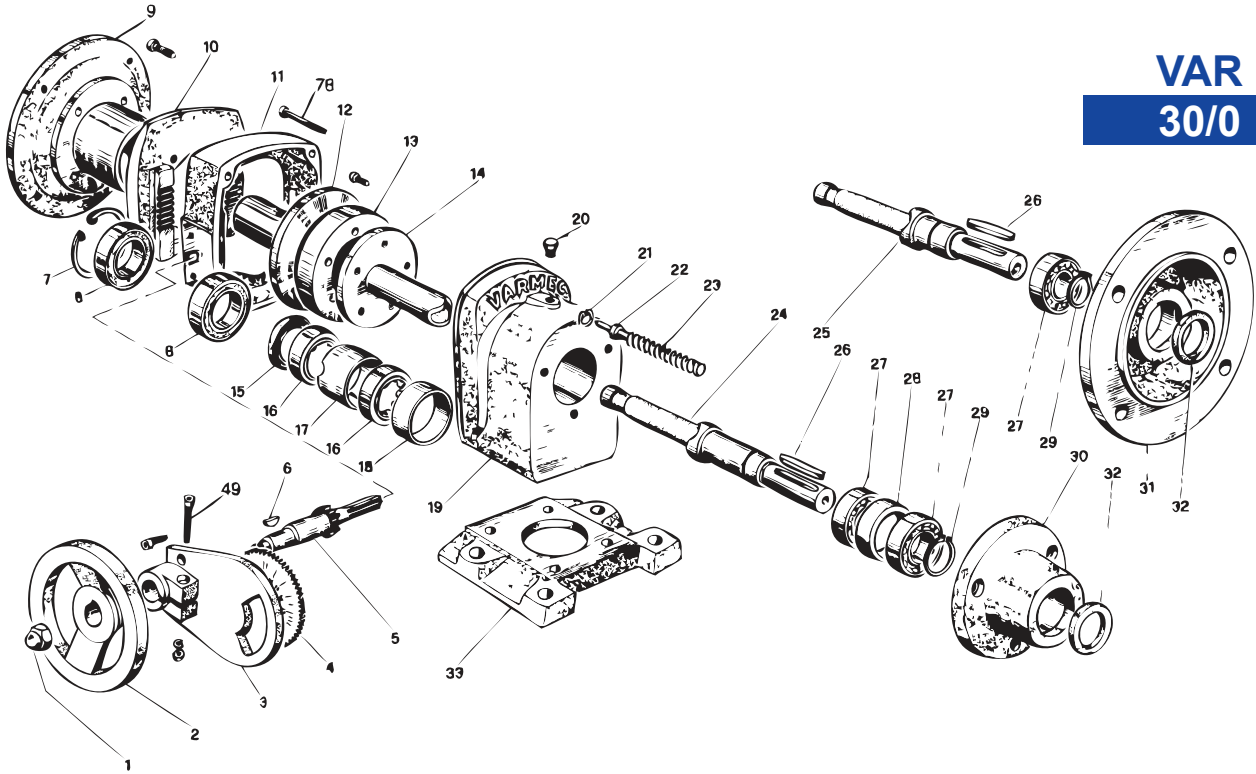


VAR
02/1
05/1
10/1
20/1

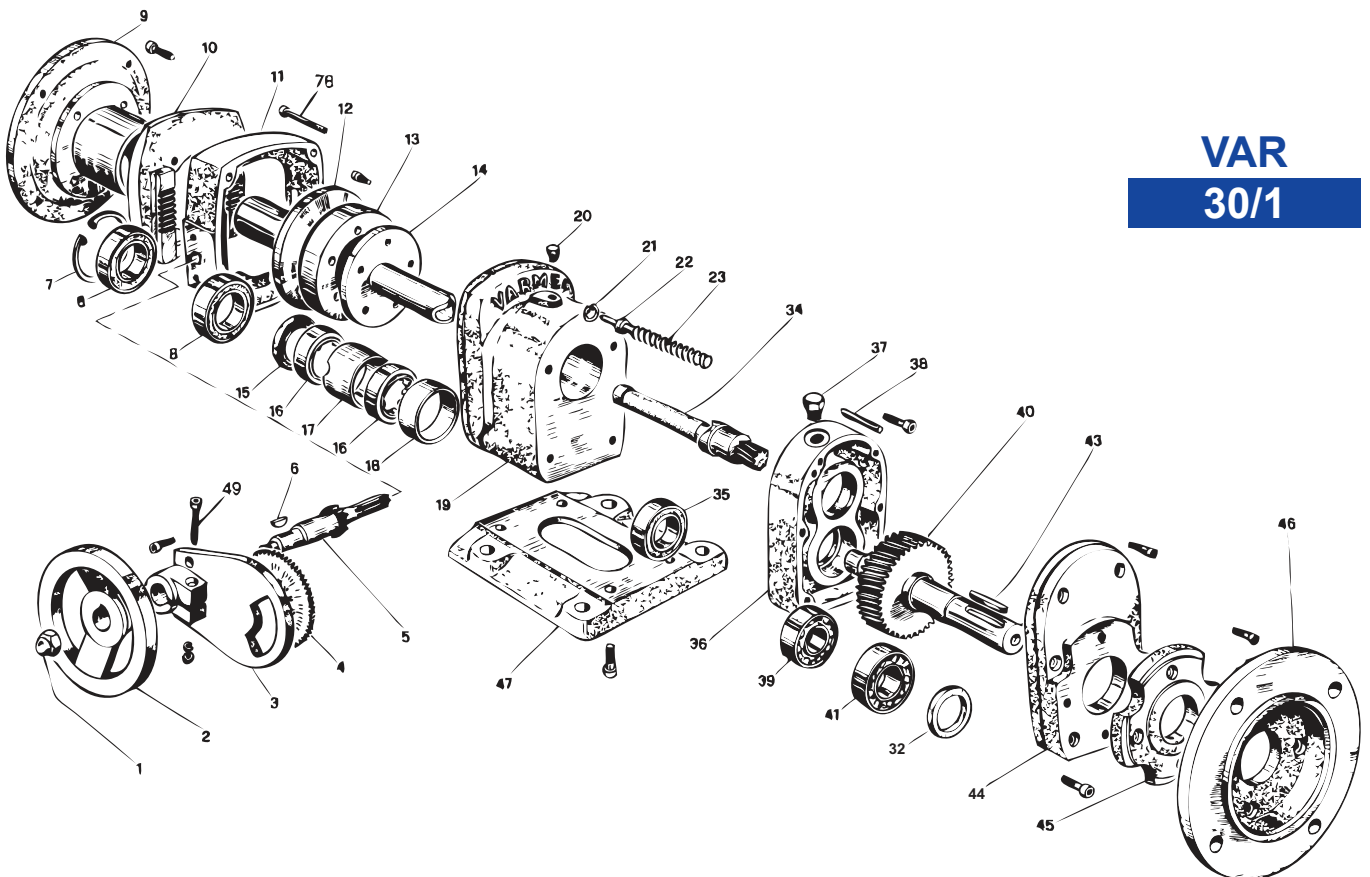
VAR
02/2
05/2
10/2
20/2


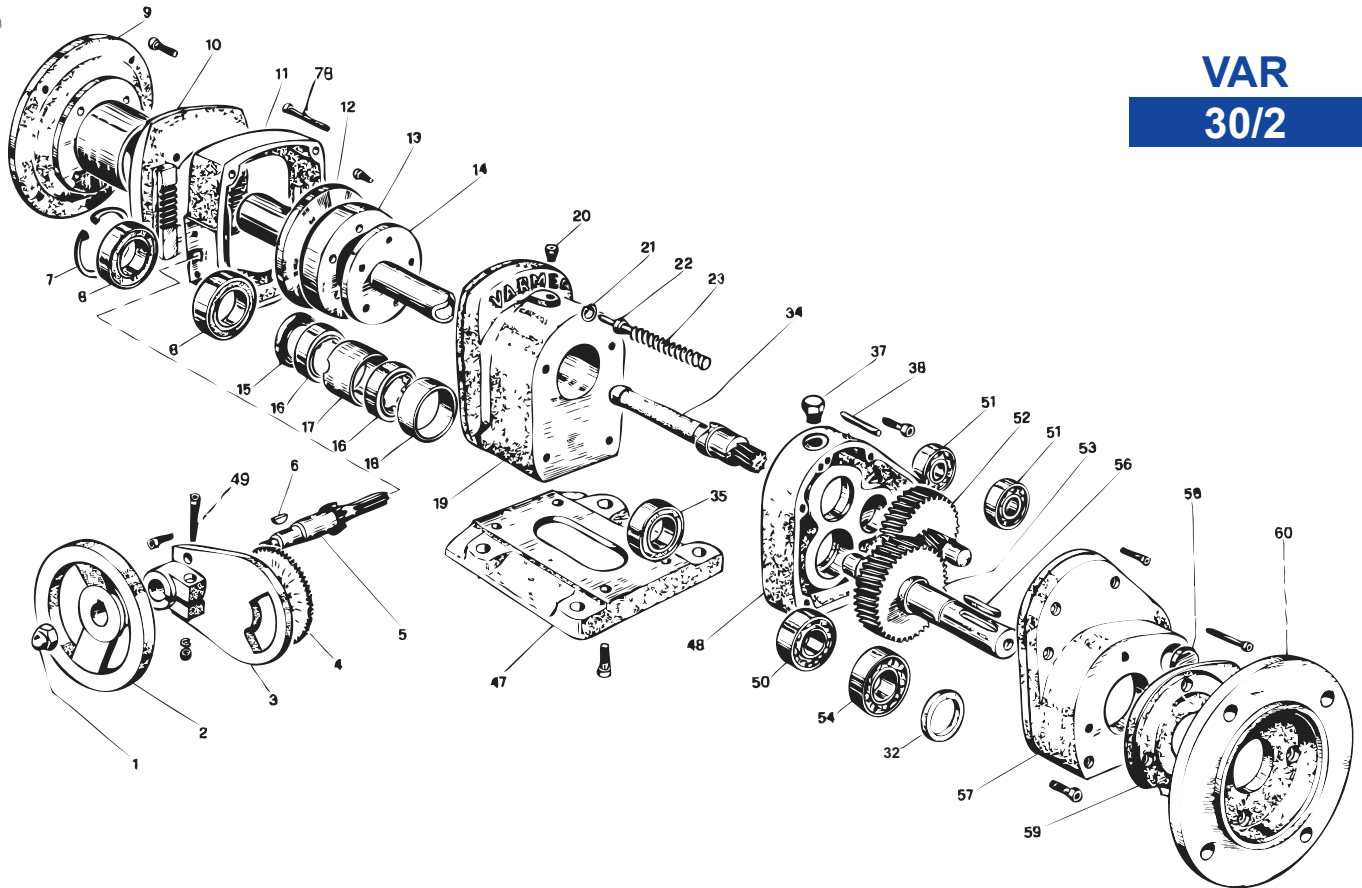
VAR	Cuscinetti / Bearings / Roulements / Lager										Anelli di tenuta / Oil seals / Bagues d'étanchéité / Dichtungsringe	
	8	8A	16	27	35	39	41	50	51	54	15	32
02/0	6005 2RS C3	6005 2RS C3	RNU203	6004 C3	—	—	—	—	—	—	22/40/7	20/42/7
02/1	6005 2RS C3	6005 2RS C3	RNU203	—	6004 RS1 C3	6202	6004	—	—	—	22/40/7	20/35/7
02/2	6005 2RS C3	6005 2RS C3	RNU203	—	6004 RS1 C3	—	—	6202	6201	6005	22/40/7	25/42/7
05/0	6005 2RS C3	6005 2RS C3	RNU203	6004 C3	—	—	—	—	—	—	22/40/7	20/42/7
05/1	6005 2RS C3	6005 2RS C3	RNU203	—	6004 RS1 C3	6202	6004	—	—	—	22/40/7	20/35/7
05/2	6005 2RS C3	6005 2RS C3	RNU203	—	6004 RS1 C3	—	—	6202	6201	6005	22/40/7	25/42/7
10/0	6007 2RS C3	6008 2RS C3	RNU204	6205 C3	—	—	—	—	—	—	26/47/7	25/52/7
10/1	6007 2RS C3	6008 2RS C3	RNU204	—	6205 RS1 C3	6302	6204	—	—	—	26/47/7	20/40/7
10/2	6007 2RS C3	6008 2RS C3	RNU204	—	6205 RS1 C3	—	—	6204	6202	6205	26/47/7	25/42/7
20/0	6009 2RS C3	6009 2RS C3	RNU205	6206 C3	—	—	—	—	—	—	31/52/7	30/62/7
20/1	6009 2RS C3	6009 2RS C3	RNU205	—	6305 RS1 C3	6205	6206	—	—	—	31/52/7	30/52/7
20/2	6009 2RS C3	6009 2RS C3	RNU205	—	6305 RS1 C3	—	—	6305	6204	6207	31/52/7	35/52/7

**VAR
30/0**

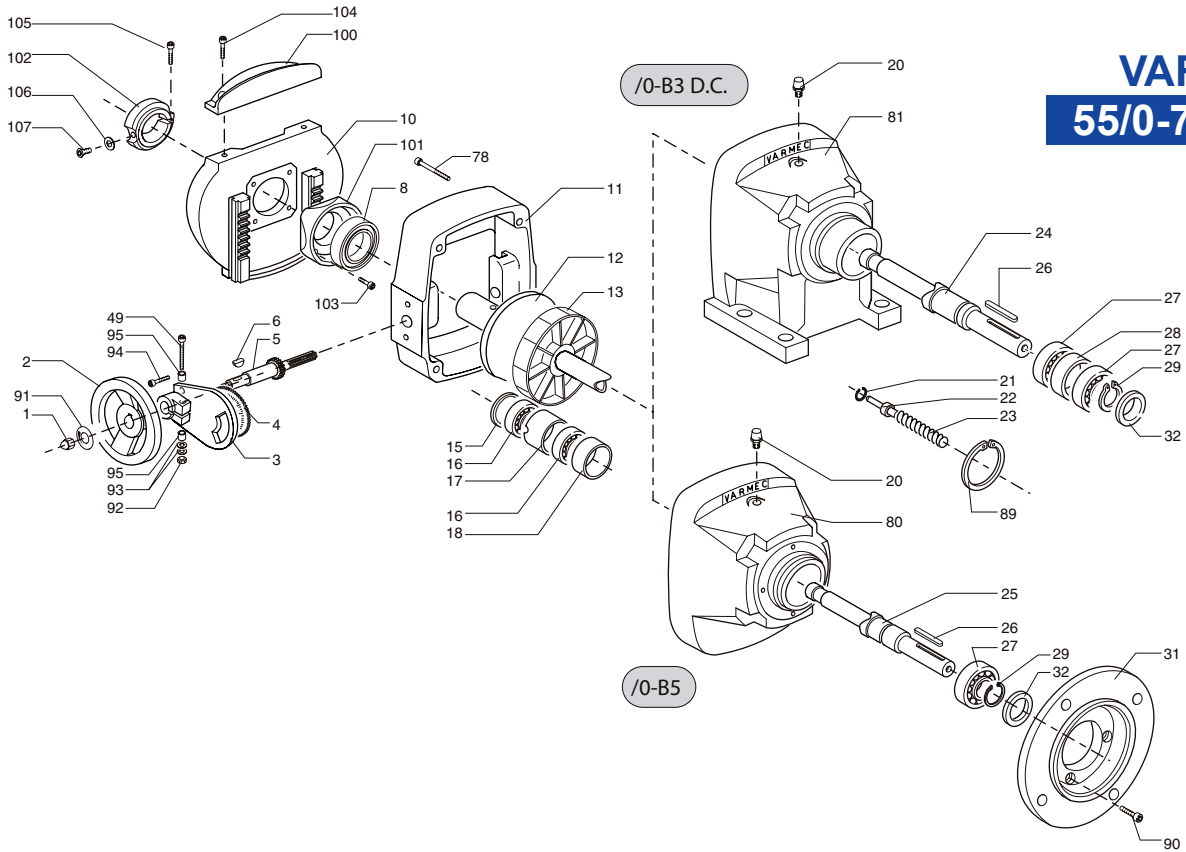


**VAR
30/1**

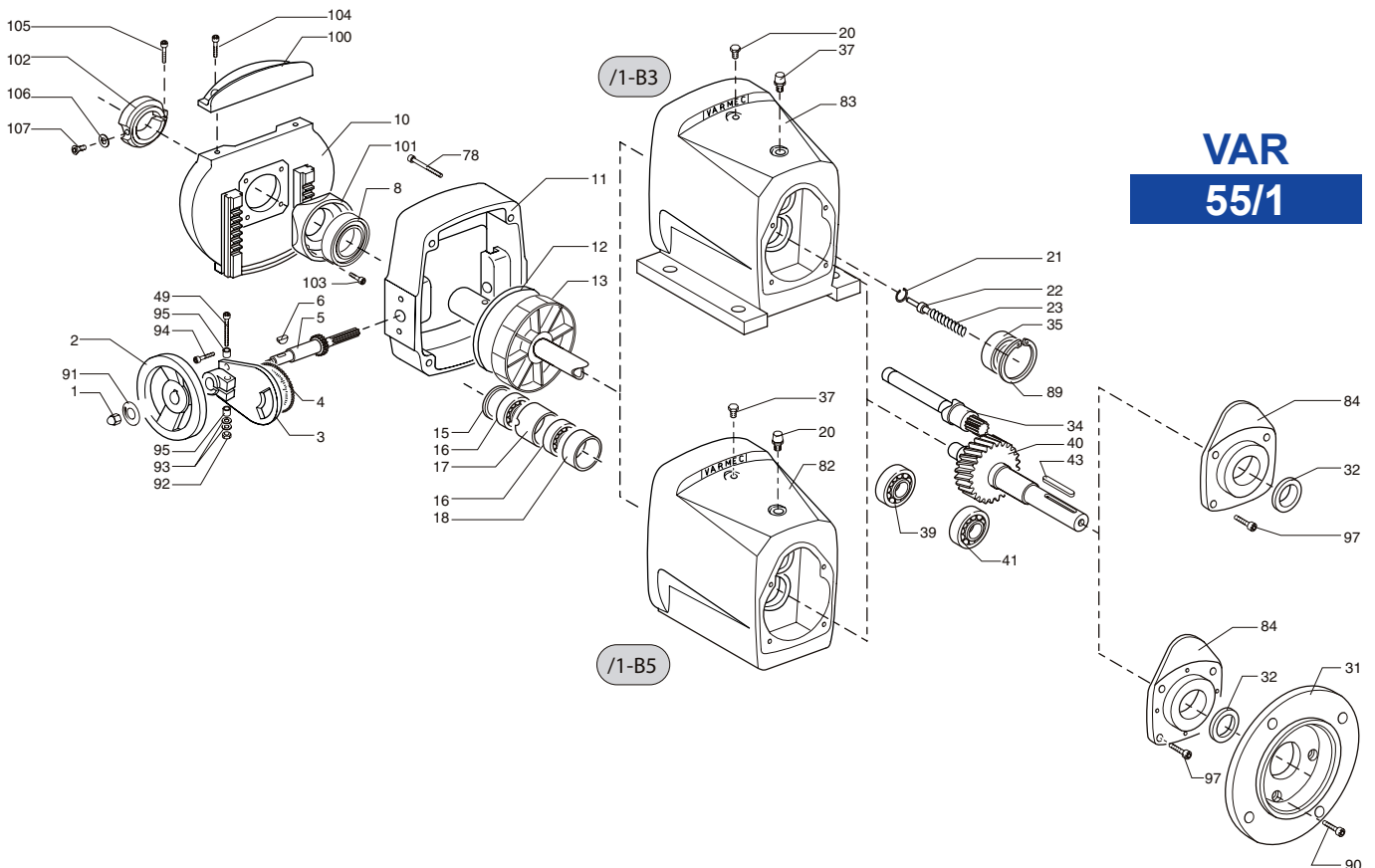


VAR
30/2


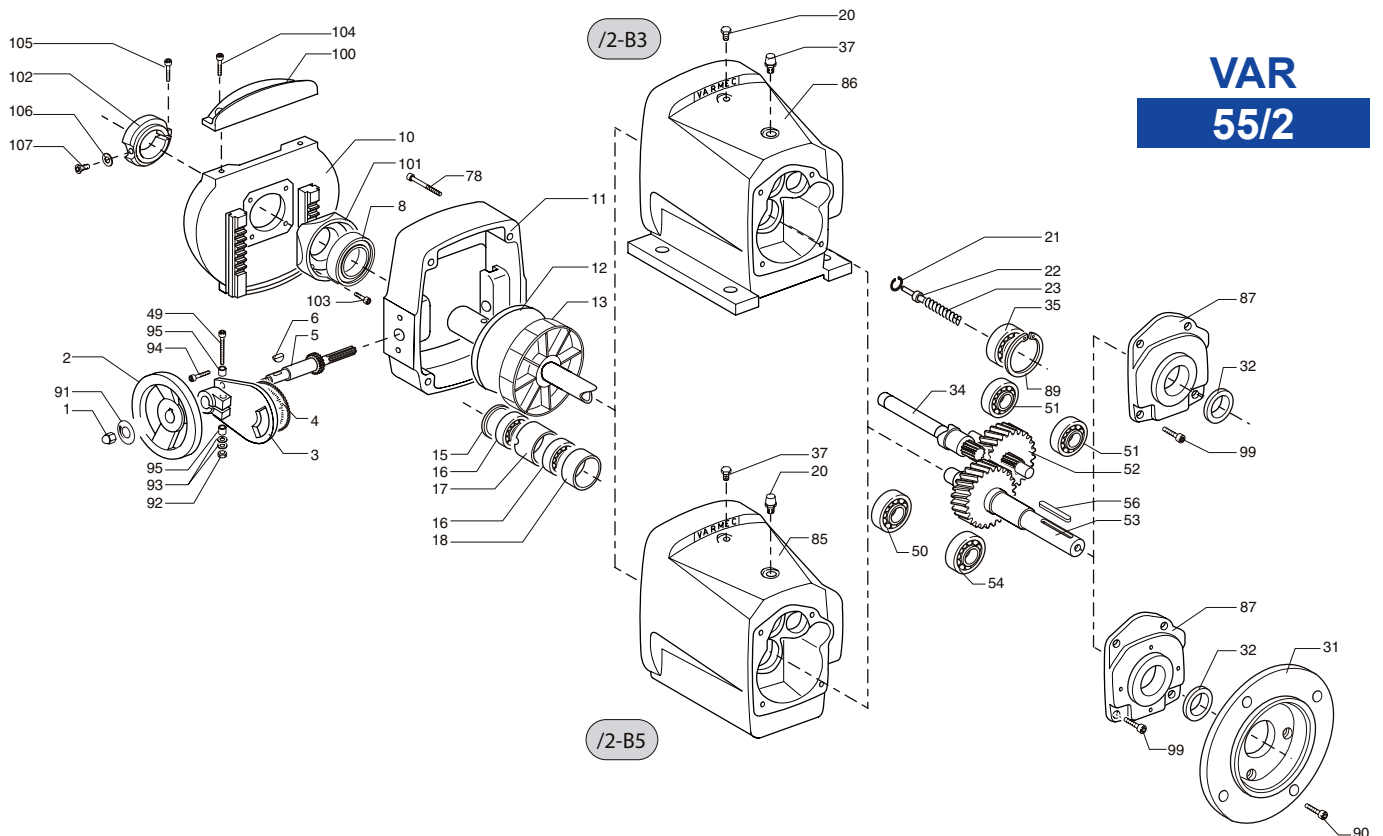
VAR	Cuscinetti / Bearings / Roulements / Lager									Anelli di tenuta / Oil seals / Bagues d'étanchéité / Dichtungsringe	
	8	16	27	35	39	41	50	51	54	15	32
30/0	6009 2RS C3	RNU205	6206 C3	—	—	—	—	—	—	31/52/7	30/52/7
30/1	6009 2RS C3	RNU205	—	6305 RS1 C3	6206	6207	—	—	—	31/52/7	35/52/7
30/2	6009 2RS C3	RNU205	—	6305 RS1 C3	—	—	6206	30205	6208	31/52/7	40/52/7



VAR
55/0-75/0



VAR
55/1



VAR	Cuscinetti / Bearings / Roulements / Lager									Anelli di tenuta / Oil seals / Bagues d'étanchéité / Dichtungsringe	
	8	16	27	35	39	41	50	51	54	15	32
55/0	6011 2RS C3	RNU206	6306 C3	—	—	—	—	—	—	37/62/10	30/72/10
55/1	6011 2RS C3	RNU206	—	6306 RS1 C3	6305	6307	—	—	—	37/62/10	35/62/7
55/2	6011 2RS C3	RNU206	—	6306 RS1 C3	—	—	30307	30305	32210	37/62/10	50/72/8
75/0	6013 2RS C3	RNU207	6307 C3	—	—	—	—	—	—	44/72/10	35/80/10

Condizioni generali di garanzia

La garanzia relativa a difetti di costruzione ha la durata di un anno dalla data di fatturazione delle merci. Tale garanzia comporta per la VARMEC l'onere della sostituzione o riparazione delle parti difettose ma non ammette ulteriori addebiti per eventuali danni diretti o indiretti di qualsiasi natura. La garanzia decade nel caso in cui non siano state osservate le disposizioni riportate nel manuale di uso e manutenzione e/o siano state eseguite riparazioni o apportate modifiche senza nostro consenso scritto. La merce di ritorno sarà da noi accettata solo se spedita franco di ogni spesa.

Conditions générales de garantie

La garantie relative aux défauts de fabrication dure un an à compter de la date de facturation de la marchandise. Cette garantie implique que l'entreprise VARMEC est responsable du remplacement ou de la réparation des pièces défectueuses, mais n'accepte aucun frais supplémentaire pour tout dommage direct ou indirect de quelque nature que ce soit. La garantie déchoit si les dispositions reportées dans le manuel d'utilisation et d'entretien n'ont pas été respectées et/ou si des réparations ou des modifications ont été effectuées sans notre autorisation écrite. La marchandise retournée n'est acceptée par l'entreprise que si elle est expédiée franco de tout frais.

General conditional of warranty

Warranty for manufacturing defects will expire one-year the invoicing date. VARMEC will replace or repair defective parts but will not accept any further charges for direct or indirect damages of any kind. The warranty will become null and void if the instructions given in the use and maintenance manual are not complied with or if repairs or changes are carried out without our prior written authorization. Returned goods will be accepted only if delivered free of any charge.

Allgemeine Garantiebedingungen

Die Garantie für Konstruktionsfehler beträgt ein Jahr ab Rechnungsdatum der Ware. Diese Garantie bestimmt, dass VARMEC für den Ersatz oder die Reparatur von defekten Teilen haftet, jedoch keine weiteren Kosten für direkte oder indirekte Schäden jeglicher Art übernimmt. Die Garantie erlischt, wenn die Anweisungen in der Gebrauchs- und Wartungsanleitung nicht beachtet, und/oder Reparaturen oder Änderungen ohne unsere schriftliche Zustimmung durchgeführt wurden. Rücksendungen werden nur angenommen, wenn sie kostenlos geliefert werden.

CT/CV-MAN IT/EN/FR/DE P00W01

11/20

Questo catalogo annulla e sostituisce ogni precedente edizione o revisione.

Tutti i dati elencati sono indicativi e s'intendono senza impegno alcuno da parte nostra.

Ci riserviamo il diritto di apportare modifiche senza preavviso.

Ce catalogue annule et remplace toute édition ou révision précédente.

Toutes les informations énumérées sont indicatives et s'entendent sans aucune contrainte de notre part.

Nous nous réservons le droit d'apporter toute modification sans préavis.

This catalogue cancels and replaces any previous edition and revision. All listed data are approximate and it's understood that this entails no obligation on our part.

We reserve the right to implement modifications without notice.

Dieser Katalog annulliert und ersetzt alle vorherigen Ausgaben oder Revisionen.

Alle aufgeführten Daten sind Richtwerte und unverbindlich.

Wir behalten uns das Recht vor, ohne vorherige Ankündigung Änderungen vorzunehmen.



LA GAMMA PRODOTTI
PRODUCT RANGE

RCV **RIDUTTORI COASSIALI**
inline gearboxes

RFV **RIDUTTORI PENDOLARI**
shaft-mounted gearboxes

VAR **VARIATORI DI VELOCITÀ**
variable speed drives

Ihr Service- und Vertriebspartner:
TRAMEC Getriebe GmbH
Senefelderstraße 3
77933 Lahr / Schwarzwald
Tel.: 07821-99 49 701
info@tramec-getriebe.de
www.tramec-getriebe.de

VARMEC S.r.l.

Viale dell'Industria, 13
36016 Thiene (VI) Italy

Tel. 0445.368532
Fax 0445.370734

info@varmec.com

www.varmec.com
www.tramec-getriebe.de

**Italian
TECHNOLOGY**

