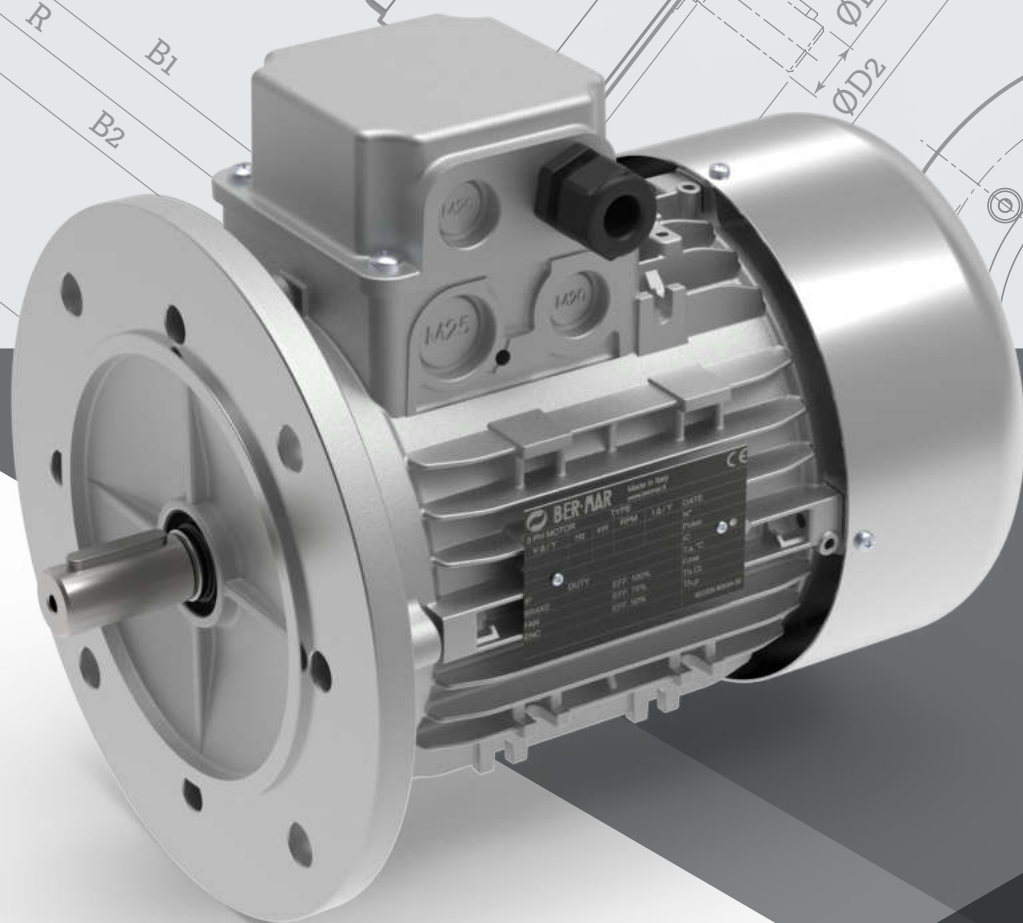




**BER-MAR**



Electric Motors

# MOTORI ELETTRICI

MADE IN ITALY

S | SF | SFT

M | MF

DP | DPF | DPFT



[www.tramec-getriebe.de](http://www.tramec-getriebe.de)





## Ber-Mar S.r.l

### Produttori di motori elettrici dal 1969

Costituita nel 1969 con lo scopo di produrre motori elettrici specifici per il settore delle lavatrici industriali, **Ber-Mar** è diventata una realtà importante nel settore, sapendosi adattare nel tempo alle nuove esigenze del mercato, affiancando linee di prodotto tecnologicamente aggiornate.

Le linee di motori elettrici in corrente alternata, di inverter e motoinverter, infatti costituiscono attualmente l'attività principale per cui è conosciuta l'azienda.

Dal novembre 2021, **Ber-Mar** è parte del gruppo di aziende rilevate da **Tramec**, azienda presente nel mercato dal 1986 e produttrice di riduttori di velocità e affermata a livello mondiale sulla piccola e media potenza, al fine di completare un processo di acquisizione che comprende anche la **MT Motori Elettrici**, sul mercato dal 1994.

La strategia è legata al costante investimento in risorse umane e professionalità, ma anche nella struttura, nelle tecnologie e in scorte di magazzino che garantiscano un servizio e una qualità come il vero valore aggiunto legato al prodotto **Ber-Mar**.

## Ber-Mar S.r.l

### Manufacturer of electric motors since 1969

**Ber-Mar** was established in 1969 with core business production of electric motors for the industrial washing machine sector. Adapting over time to the new market requirements, adding technologically up-to-date product lines. **Ber-Mar** has become an important reality in the market of electric motors and electronic solutions.

Indeed, the lines of A.C. electric motors, inverters and motoinverters are currently the main products for which the company is known.

Since November 2021 and to complete the acquisition process that also includes **MT electric motors**, **Ber-Mar** has been part of the group of companies directly controlled by **Tramec**, a company present in the power transmission market since 1986, specifically a manufacturer of gearboxes.

The strategy is linked to constant investment in human resources and professionalism, but also in the facility, technologies and warehouse stocks that guarantee service and quality as the true added value of the **Ber-Mar** product.



## Assistenza tecnica pre-post vendita

**Ber-Mar** offre un servizio di assistenza tecnica pre-post vendita efficace rispetto alle esigenze dei Clienti nelle fasi di installazione, messa in opera e normale funzionamento dei prodotti venduti.

I nostri tecnici lavorano con l'obiettivo di fornire al Cliente soluzioni personalizzate e in linea con le sue esigenze. Il continuo e costante contatto con il cliente, infatti, permette di elaborare specifiche di progettazione e produzione consone alle richieste.

## Pre-post sales Technical support

**Ber-Mar** offers an effective pre-post sales technical support to the customer during the installation process, commissioning and normal operation of the products sold.

Our technicians provide customers customised solutions in line with their needs and accordingly to the application. Indeed, continuous and constant contact with the customer allows to draw up design and production specifications in line with customer's requests.

## Vision aziendale

La filosofia di **Ber-Mar** rispecchia nella sua interezza quella del gruppo **TRAMEC**, da sempre incentrata sui seguenti punti cardine:

- Il perseguimento dell'eccellenza produttiva e qualitativa.
- Il fattore umano nel rapporto con i dipendenti, clienti e collaboratori.
- La ricerca continua di soluzioni innovative.

## Company vision

**Ber-Mar's** philosophy reflects that of the **TRAMEC Group** in its entirety, which has always centred on the following cornerstones:

- The pursuit of production and quality excellence.
- The human factor playing a primary role, both in terms of employee and customer relations.
- The continuous research for innovative solutions.

## Mission aziendale

- Essere un partner di riferimento a livello internazionale per la progettazione, realizzazione e commercializzazione di soluzioni avanzate ed affidabili nel settore delle trasmissioni di potenza.
- Fornire ai clienti un supporto rapido e puntuale, dalla fase di progettazione fino al post-vendita.
- Continuo miglioramento dei processi e prestazioni nel proprio Sistema di Gestione Integrata.

## Company mission

- To be a partner able to the design, implement and offer reliable solutions for automation and industrial applications, precisising in the handling and mechanical control.
- Provide customers a rapid and punctual support, starting from solutions' design to after-sales activities.
- Continuous improvement of processes and performance in its Integrated Management System.





## Il gruppo TRAMEC

**Ber-Mar** fa parte del **gruppo Tramec**, il quale vanta una presenza in ben 68 paesi nei 5 continenti, presupposto essenziale per occupare una posizione di spicco nel settore.

Le aziende produttive del gruppo e le relative filiali rappresentano un vero e proprio presidio territoriale di carattere commerciale e logistico ed affiancano il cliente con attività di pre e post-vendita, partendo dalla fase di progettazione e coprendo l'intero ciclo di vita del prodotto.

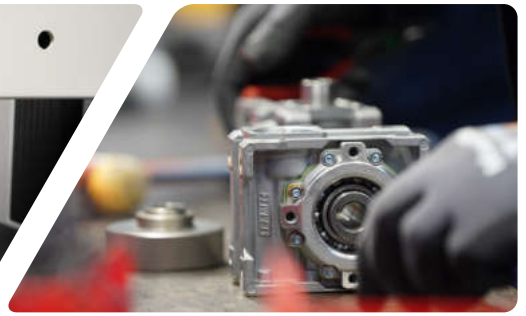
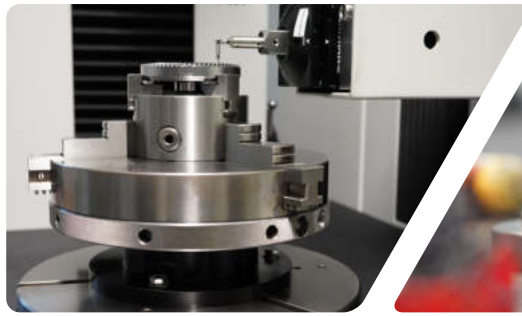
L'appartenenza al **gruppo Tramec** permette a **Ber-Mar** di proporsi quale fornitore completo e versatile, nonché altamente professionale, nel mondo delle trasmissioni ed avviamento meccanico.

## TRAMEC Group

**Ber-Mar** is part of **Tramec's group** which boasts a presence in 68 countries on 5 continents, an essential prerequisite for occupying a leading position in the sector.

The group's production companies and their subsidiaries represent a real territorial presence of a commercial and logistic nature and support the customer with pre and after-sales activities, starting from the design phase and covering the entire life cycle of the product.

This organization allows companies of **Tramec's group** to offer its services as a complete, versatile, and highly professional supplier in the world of mechanical transmissions.



**Siti produttivi**  
Production sites

**Tramec srl**  
Via Bizzarri, 6  
40012 Calderara di Reno  
Bologna (Italy)  
[www.tramec.it](http://www.tramec.it)

**MT Motori Elettrici srl**  
Via Bologna, 175  
40017 San Giovanni in Persiceto  
Bologna (Italy)  
[www.electricmotorsmt.com](http://www.electricmotorsmt.com)

**Ber-Mar srl**  
Via C. Bassi, 28/A  
40015 San Vincenzo di Galliera  
Bologna (Italy)  
[www.bermar.it](http://www.bermar.it)

**Varmec srl**  
Via dell'Industria, 13  
36016 Thiene  
Vicenza (Italy)  
[www.varmec.com](http://www.varmec.com)

**Filiali Italia**  
Subsidiaries in Italy

**Ital.Tech srl**  
Via C. Bozza SNC  
06073 Ellera di Corciano  
Perugia (Italy)  
[www.italtech.info](http://www.italtech.info)

**Tramec Sud srl**  
Via Gorga, 17  
Zona Industriale - LOTTO 17  
80036 Palma Campania  
Napoli (Italy)  
[www.tramecsud.it](http://www.tramecsud.it)

**Tramec Technology srl**  
Via Leonardo da Vinci, 179  
24043 Caravaggio  
Bergamo (Italy)  
[www.tramectechnology.it](http://www.tramectechnology.it)

**Filiali Estere**  
Foreign subsidiaries

**Tramec Getriebe gmbh**  
Senefelderstraße, 3  
77933 Lahr  
Germany  
[www.tramec-getriebe.de](http://www.tramec-getriebe.de)

**Sarl Tramec France**  
145 Impasse des clos  
ZAE Planbois  
74550 Perrignier  
France  
[www.tramec.fr](http://www.tramec.fr)

**Tramec Polska SP. ZOO**  
Stonieczna, 1  
66-130 Bojadła  
Poland  
[www.tramec.pl](http://www.tramec.pl)



## Gamma prodotti

La gamma prodotti di **Ber-Mar** si compone di diverse tipologie di motori elettrici, completata da soluzioni per il controllo di motori, disponibili nella versione Inverter stand alone e versione combinata nella soluzione motoinverter (drivemot).

Inoltre, i tecnici **Ber-Mar** lavorano con l'obiettivo di fornire al cliente soluzioni personalizzate e in linea con le loro esigenze.

## Product range

**Ber-Mar** products offer a wide of electric motors, complemented by control solution as inverters, available in the stand-alone version and combined with motors in the drivemot (known in the market as motoinverter) solution.

Moreover, **Ber-Mar's** engineers works with the goal to provide customized solutions in line with customer needs.

## BER-MAR

**Motori elettrici**  
Electric motors



**Motoinverter**  
Motoinverters



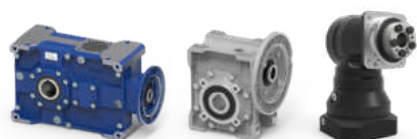
**Inverter**  
Inverter



**Inverter personalizzati**  
Customized inverters

## TRAMEC

Prodotti / Products



## MT Motori elettrici

Prodotti / Products



## VARMEC

Prodotti / Products



Il presente catalogo annulla e sostituisce i precedenti.  
**I dati riportati nel presente catalogo sono indicativi e non impegnativi.**

La **BER·MAR srl** si riserva di modificare dati numerici, disegni ed ogni altra informazione contenuta nel presente documento senza preavviso alla gentile clientela.

ED. 05/23

*This catalogue cancels and replaces the previous ones.  
**The data in this catalogue is indicative and not binding.***

***BER·MAR srl** reserves to change the numbers, drawings and any other information contained in this document without prior notice to customers.*

**INDICE**
**INDEX**
**GENERALITÀ**

Gamma prodotti
Simbologia
Caratteristiche tecniche generali
Collegamenti motori elettrici
Forme costruttive e posizioni di montaggio
Variazioni caratteristiche nominali
Tipo di servizio
Protezione IP
Classi di isolamento
Livelli sonori
Raffreddamento
Carichi sull'albero motore
Freni

**GENERAL INFORMATION**

Product range	8
Symbology	10
General technical features	11
Electric motor connections	16
Mounting configurations and positions	19
Nominal characteristics variations	20
Type of service	21
IP Protection	22
Insulation class	23
Sound levels	24
Cooling	25
Motor shaft loads	26
Brakes	27

**DESIGNAZIONE**
**DESIGNATION**
**DATI TECNICI**
**TECHNICAL DATA**
**S-SF-SFT**
**Motori trifase**
**Three-phase motors**

2 Poli 50 Hz
4 Poli 50 Hz
6 Poli 50 Hz
8 Poli 50 Hz

2 pole 50 Hz	38
4 pole 50 Hz	40
6 pole 50 Hz	42
8 pole 50 Hz	44


**M - MF**
**Motori monofase**
**Single-phase motors**

2 Poli 50 Hz
4 Poli 50 Hz
6 Poli 50 Hz

2 pole 50 Hz	45
4 pole 50 Hz	46
6 pole 50 Hz	47


**DP - DPF - DPFT**
**Motori doppia polarità**
**Double polarity motors**

2/4 Poli 50 Hz
4/6 Poli 50 Hz
4/8 Poli 50 Hz

2/4 pole 50 Hz	48
4/6 pole 50 Hz	49
4/8 pole 50 Hz	50


**Dimensioni motori**
**Motor dimensions**
**Esecuzioni speciali e optional**
**Special executions and optional**
**Ricambi**
**Spare parts**
**Installazione e manutenzione**
**Installation and maintenance**
**Certificazioni**
**Certifications**
**Condizioni generali di vendita**
**Terms and conditions of sale**



**Gamma prodotti**

**Product range**

**TRIFASE / THREE-PHASE**



Serie **S**  
Series

**CE** **UL** **US** a richiesta  
on request

**Ex** a richiesta  
2/22 on request

**Motori elettrici 3-fase**  
**3-phase Electric Motors**

Grandezze / Sizes 56 ÷ 160 L  
Poli / Poles 2, 4, 6, 8  
Efficienza energetica / Energy Efficiency IE1, IE2, IE3



Serie **SF** Freno DC  
Series Brake DC

Serie **SFT** Freno AC  
Series Brake AC

**Motori elettrici 3-fase autofrenanti**  
**3-phase Electric Brake Motors**

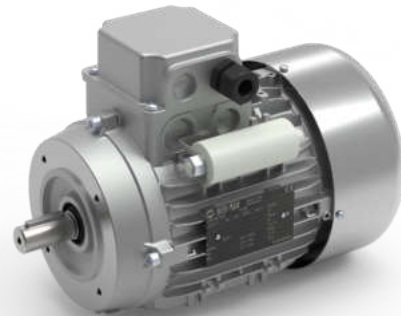
Grandezze / Sizes 56 ÷ 160 L  
Poli / Poles 2, 4, 6, 8  
Efficienza energetica / Energy Efficiency IE1, IE2, IE3

**MONOFASE / SINGLE-PHASE**

**Motori elettrici monofase**  
**1-phase Electric Motors**

Grandezze / Sizes 56 ÷ 100  
Poli / Poles 2, 4, 6  
Efficienza energetica / Energy Efficiency IE1, IE2

Serie **M**  
Series



**Motori elettrici monofase autofrenanti**  
**1-phase Electric Brake Motors**

Grandezze / Sizes 56 ÷ 100  
Poli / Poles 2, 4, 6  
Efficienza energetica / Energy Efficiency IE1, IE2

Serie **MF**  
Series



a richiesta  
on request



Serie DP  
Series DP

**Motori elettrici 3-fase doppia velocità**  
**3-phase Double Speed Electric Motors**

Grandezze / Sizes 56 ÷ 160 L  
Poli / Poles 2-4, 4-6, 4-8



Serie DPF Freno DC  
Series Brake DC








Serie DPFT Freno AC  
Series Brake AC

**Motori elettrici 3-fase autofrenanti doppia velocità**  
**3-phase Double Speed Electric Brake Motors**

Grandezze / Sizes 56 ÷ 160 L  
Poli / Poles 2-4, 4-6, 4-8

DOPPIA VELOCITA' / DOUBLE SPEED

**Simbologia**
**Symbology**

Simbolo Symbol	Unità di misura Measurement units	Descrizione	Description
$P_n$	[kW]	Potenza nominale	Nominal power
$P_{max}$	[kW]	Potenza massima	Maximum power
$n_n$	[rpm]	Velocità di rotazione nominale	Nominal rotation speed
$\eta_e$	[%]	Rendimento elettrico	Electric Efficiency
$C_n$	[Nm]	Coppia nominale	Nominal torque
$C_{sp}$	[Nm]	Coppia di spunto	Starting torque
$C_{max}$	[Nm]	Coppia massima	Maximum torque
$C_f$	[Nm]	Coppia frenante	Braking torque
$P_f$	[W]	Potenza frenante	Braking power
$\cos\phi$	-	Fattore di potenza	Power factor
$I_n$	[A]	Corrente nominale	Nominal current
$I_{sp}$	[A]	Corrente di spunto	Starting current
$f$	[Hz]	Frequenza	Frequency
$V$	[V]	Tensione alimentazione	Power supply voltage
$T$	[°C]	Temperatura	Temperature
$np$	-	Numero di poli	Number of poles
$t$	[s]	Tempo	Time
$t_{fa}$	[ms]	Tempo apertura freno	Brake opening time
$t_{fc}$	[ms]	Tempo chiusura freno	Brake closing time
$X_f$	[mm]	Traferro freno nominale (minimo)	Nominal (minimum) brake air gap
$X_{fmax}$	[mm]	Traferro freno massimo	Maximum brake air gap
$X_{leva}$	[mm]	Traferro leva	Lever brake air gap
$F_r$	[N]	Carico radiale sull'albero	Shaft Radial Load
$F_a$	[N]	Carico assiale sull'albero	Shaft Axial Load
$Y$	-	Collegamento motore a stella	Star motor connection
$\Delta$	-	Collegamento motore a triangolo	Delta motor connection
	-	ATEX	ATEX
	[kg]	Peso	Weight
	-	Senso di rotazione antiorario (vista fronte albero)	Anticlockwise direction of rotation (front shaft view)
	-	Senso di rotazione orario (vista fronte albero)	Clockwise rotation direction (front shaft view)
	[ $\mu$ F]	Condensatore d'avviamento	Starting Capacitor
 DISG	[ $\mu$ F]	Condensatore alta coppia di spunto	High Starting Torque Capacitor
	-	Rimando a pagina	Reference to page

## Caratteristiche tecniche generali

## General technical features

### Efficienza energetica

I motori **Ber-Mar** seguono il **regolamento europeo n°1781/2019** che definisce le modalità di applicazione della Direttiva Europea 2009/125/CE sulla progettazione ecocompatibile.

Tale norma è applicata nell'Unione Europea ai motori elettrici asincroni trifase con le seguenti caratteristiche:

- 2, 4, 6, 8 poli
- Tensione nominale sopra i 50 V e fino a 1000 V (inclusi)
- Potenza nominale da 0,12 kW e 1000 kW
- Funzionamento previsto in servizio S1
- Progettati per funzionare in ambienti con temperatura da -30°C a +60°C ed altitudine inferiore a 4000m slm

I motori con le caratteristiche sopra indicate sono regolamentati per quanto riguarda la loro prima commercializzazione nel mercato EU secondo 2 step:

1- 01/07/2021

- La classe di efficienza dei motori trifase con potenza nominale maggiore o uguale a 0,12 kW e minore di 0,75 kW con 2, 4, 6, 8 poli (esclusi i motori ATEX a sicurezza aumentata Ex eb) deve essere almeno IE2.
- La classe di efficienza dei motori trifase con potenza nominale maggiore o uguale a 0,75 kW e minore o uguale a 1000 kW con 2, 4, 6 o 8 poli (esclusi i motori ATEX a sicurezza aumentata Ex eb) deve essere almeno IE3

2- 01/07/2023

- La classe di efficienza dei motori ATEX a sicurezza aumentata Ex eb con potenza nominale compresa fra 0,12 kW e 1000 kW (estremi inclusi) con 2, 4, 6 o 8 poli e dei motori monofase con potenza nominale maggiore o uguale a 0,12 kW deve essere almeno IE2.
- La classe di efficienza dei motori trifase (esclusi i motori ATEX e i motori autofrenanti) con potenza maggiore o uguale a 75 kW e minore o uguale a 200 kW con 2, 4 o 6 poli deve essere almeno IE4.

La normativa esclude i seguenti motori che pertanto non sono tenuti a rispettare nessun particolare valore di rendimento:

- motori progettati per servizio intermittente (S3) o di durata limitata (S2)
- motori completamente chiusi senza ventilazione (IC410 secondo IEC o TENV secondo NEMA)
- motori a doppia polarità
- motori dotati di commutatori meccanici
- motori in apparecchiature senza fili o alimentati a batteria;
- motori progettati specificatamente per i veicoli a trazione elettrica
- motori inseriti in apparecchiature portatili il cui peso è sostenuto a mano dall'operatore durante il funzionamento

Al di fuori della Unione Europea, in altre parti del mondo come Australia, USA ecc., sono valide altre normative energetiche con regole diverse.

### Energy efficiency

**Ber-mar** electric motor's project follow the **European regulation n° 1781/2019** which defines the procedures for the application of the European Directive 2009/125 / EC on eco-design.

This standard is applied in the European Union to three-phase asynchronous electric motors with the following characteristics:

- 2, 4, 6, 8 poles
- Rated voltage above 50 V and up to and including 1000V
- Rated power from 0,12 kW up to and including 1000 kW
- Intended operation in service S1
- Designed to operate in environments with temperature from -30°C to +60°C and altitude below 4000m above sea level

The electric motors with the above characteristics are regulated with regard to their first sale in the EU market according to 2 steps:

1- 01/07/2021

- The efficiency class of three-phase motors with rated power greater than or equal to 0,12 kW and less than 0,75 kW with 2, 4, 6, 8 poles (excluding ATEX motors Increased security Ex eb) must be at least IE2.
- The efficiency class of three-phase motors with rated power greater than or equal to 0,75 kW and less than or equal to 1000 kW with 2, 4, 6 or 8 poles (excluding ATEX motors with increased safety Ex eb) shall be at least IE3

2- 01/07/2023

- The efficiency class of ATEX engines with increased safety Ex eb with rated power between 0.12 kW and 1000 kW (extremes included) with 2, 4, 6 or 8 poles and single-phase motors with rated power greater than or equal to 0,12 kW must be at least IE2.
- The efficiency class of three-phase motors (excluding ATEX motors and brake motors) with power greater than or equal to 75 kW and less than or equal to 200 kW with 2, 4 or 6 poles shall be at least IE4.

The legislation excludes the following electric motors which are therefore not required to comply with any particular performance value:

- engines designed for intermittent (S3) or limited (S2) service
- fully closed motors without ventilation (IC410 according to IEC or TENV according to NEMA)
- double polarity motors
- Electric motors equipped with mechanical switches
- Electric motors in wireless or battery-powered equipment
- Electric motors designed specifically for electric vehicles
- Electric motors inserted in portable equipment the weight of which is borne by hand by the operator during operation

Outside the European Union, in other parts of the world such as Australia, USA etc., other energy regulations with different rules are valid.

## Caratteristiche tecniche generali

## General technical features

Di seguito vengono riportati valori delle efficienze determinati secondo la normativa internazionale sopra indicata:

The following are efficiencies values determined according to the international standard indicated above:

P <sub>n</sub> [kW]	IE1 η <sub>e</sub> [%]				IE2 η <sub>e</sub> [%]				IE3 η <sub>e</sub> [%]			
	np / n <sub>n</sub> [rpm]				np / n <sub>n</sub> [rpm]				np / n <sub>n</sub> [rpm]			
	2 / 3000	4 / 1500	6 / 1000	8 / 750	2 / 3000	4 / 1500	6 / 1000	8 / 750	2 / 3000	4 / 1500	6 / 1000	8 / 750
0.12	45.0	50.0	38.3	31.0	53.6	59.1	50.6	39.8	-	-	-	-
0.18	52.8	57.0	45.5	38.0	60.4	64.7	56.6	45.9	-	-	-	-
0.20	54.6	58.5	47.6	39.7	61.9	65.9	58.3	47.4	-	-	-	-
0.25	58.2	61.5	52.1	43.4	64.8	68.5	61.6	50.6	-	-	-	-
0.37	63.9	66.0	59.7	49.7	69.5	72.7	67.6	56.1	-	-	-	-
0.40	64.9	66.8	61.1	50.9	70.4	73.5	68.8	57.2	-	-	-	-
0.55	69.0	70.0	65.8	56.1	74.1	77.1	73.1	61.7	-	-	-	-
0.75	72.1	72.1	70.0	61.2	-	-	-	-	80.7	82.5	78.9	75.0
1.1	75.0	75.0	72.9	66.5	-	-	-	-	82.7	84.1	81.0	77.7
1.5	77.2	77.2	75.2	70.2	-	-	-	-	84.2	85.3	82.5	79.7
2.2	79.7	79.7	77.7	74.2	-	-	-	-	85.9	86.7	84.3	81.9
3	81.5	81.5	79.7	77.0	-	-	-	-	87.1	87.7	85.6	83.5
4	83.1	83.1	81.4	79.2	-	-	-	-	88.1	88.6	86.8	84.8
5.5	84.7	84.7	83.1	81.4	-	-	-	-	89.2	89.6	88.0	86.2
7.5	86.0	86.0	84.7	83.1	-	-	-	-	90.1	90.4	89.1	87.3
11	87.6	87.6	86.4	85.0	-	-	-	-	91.2	91.4	90.3	88.6
15	88.7	88.7	87.7	86.2	-	-	-	-	91.9	92.1	91.2	89.6
18.5	89.3	89.3	88.6	86.9	-	-	-	-	92.4	92.6	91.7	90.1
22	89.9	89.9	89.2	87.4	-	-	-	-	-	-	-	-



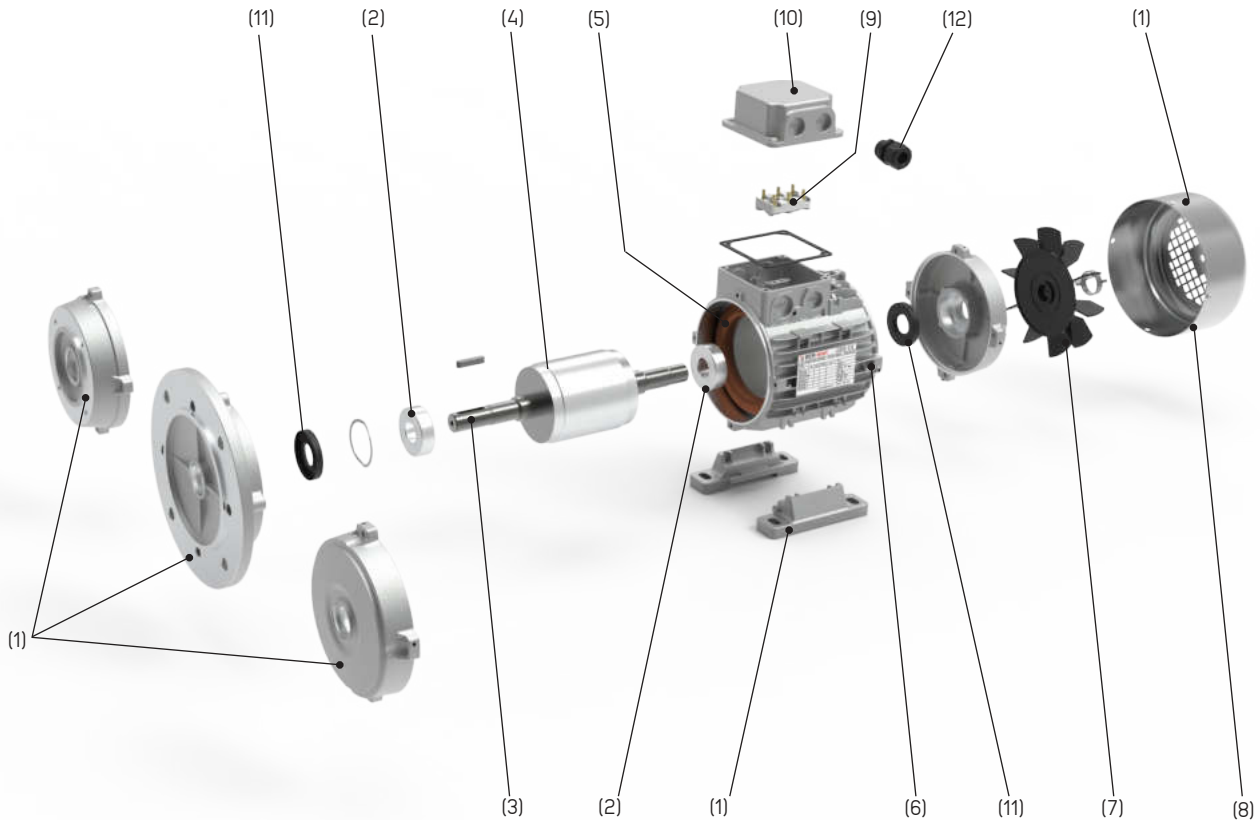


## Caratteristiche tecniche generali

## General technical features

Tutti i motori **Ber-Mar** sono caratterizzati da un elevato standard qualitativo ed i materiali utilizzati sono i più idonei. Possibili soluzioni speciali fornibili a richiesta.

All **Ber-mar** motors are characterized by a high quality standard and the materials used are the most suitable. Possible special solutions available on request.



### 1. Scudi, flange e piedi

Realizzate in lega d'alluminio pressofuso. E' possibile fornire flange speciali a richiesta.

### 2. Cuscinetti

Radiali a sfere di alta qualità con doppia schermatura 2Z. A richiesta è possibile predisporre il motore con cuscinetti idonei ad applicazioni speciali (elevata temperatura, carico unidirezionale ecc.)

### 3. Alberi motore

Realizzati in acciaio C43 o equivalente e rettificati. Dimensioni unificate secondo IEC 60072-1. Dalla gr. 63 alla 160 è disponibile l'opzione albero bisporgente. A richiesta è possibile fornire alberi in acciaio INOX o a disegno.

### 1. Shields, flanges and feet

Made of die-cast aluminium alloy. It is possible to supply special flanges on request.

### 2. Bearings

High quality radial ball bearings with double 2Z shielding. On request it is possible to assemble the motor with bearings suitable for special applications (high temperature, unidirectional load, etc.).

### 3. Shaft

Made of C43 steel or equivalent and ground. Unified dimensions according to IEC 60072-1. From size 63 to the 160 is available the the double extended shaft option. On request it is possible to supply stainless steel shafts or with customized design.

## Caratteristiche tecniche generali

## General technical features

### **4. Rotore**

A gabbia di scoiattolo realizzato in lega d'alluminio pressofuso oppure silumin (monofase) per aumentare la coppia di avviamento.

### **5. Statore**

Realizzato con lamierini con proprietà magnetiche controllate a basse perdite.  
Sistema di isolamento standard in classe F.

### **6. Carcassa**

Realizzata in lega d'alluminio pressofuso, dotata di alette per favorire la dissipazione termica.

### **7. Ventola**

Esterna, realizzata in materiale plastico, con ventola radiale bidirezionale calettata sull'albero motore.

### **8. Copriventola**

Realizzato in lamiera zincata.

### **9. Morsettiera**

Realizzata in materiale plastico termoresistente.  
A richiesta è possibile fornire morsettiere speciali resinare o per motori con interruttori, invertitori, cavi speciali ecc.

### **10. Coprimorsettiera**

Realizzata in alluminio pressofuso.

### **11. Tenute albero**

Materiale NBR.  
A richiesta è possibile fornire tenute in materiale idoneo per alte temperature (viton).

### **12. Pressacavo**

Materiale plastico.  
A richiesta è possibile fornire pressacavi in acciaio inox od ottone.

### **4. Rotor**

*Squirrel cage made of die-cast aluminum alloy or silumin (single-phase) to increase the starting torque.*

### **5. Stator**

*Made with metal sheets with specific magnetic properties at low losses.  
Standard insulation in Class F.*

### **6. Casing**

*Made of die-cast aluminium alloy, equipped with fins to allow thermal dissipation.*

### **7. Ventilation**

*Made of plastic material, external, with bidirectional radial fan keyed on the shaft.*

### **8. Fan cover**

*Made of galvanized sheet metal.*

### **9. Terminal board**

*Made of heat-resistant plastic material.  
On request it is possible to supply special resin terminal board prepared for motors with switches, inverters, special cables, etc.*

### **10. Terminal board cover**

*Made of die-cast aluminium.*

### **11. Shaft seals**

*NBR material.  
On request it is possible to supply seals in material suitable for high temperatures (viton).*

### **12. Cable gland**



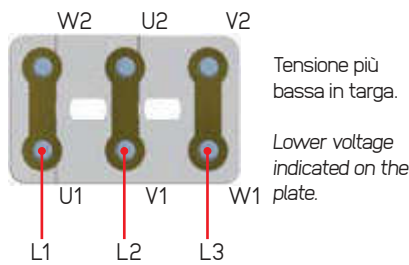
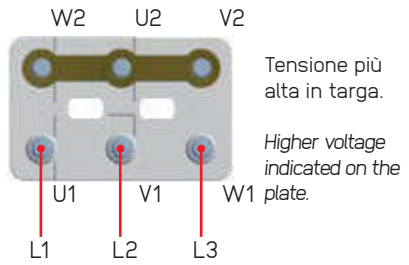
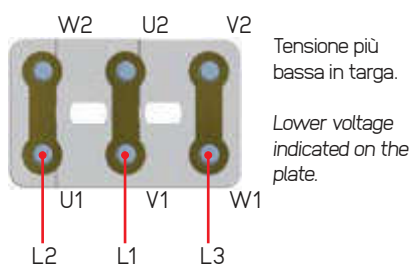
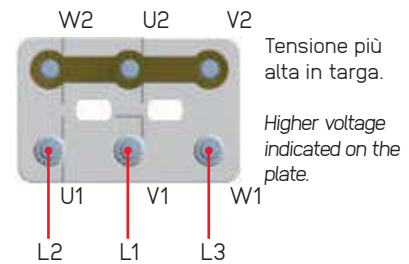
*Plastic material .  
On request it is possible to supply cable glands in stainless steel or brass.*

**Collegamenti motori elettrici**

**Electric motor connections**

Prima della messa in funzione del motore occorre verificare i collegamenti nella scatola morsettiera e controllare che il senso di rotazione effettivo sia quello atteso (verificare il senso di rotazione sempre fronte albero).

Before starting the motor, check the connections in the terminal box and check that the actual direction of rotation is the expected one (check the direction of rotation always in front of the shaft).

			
S SF - SFT	Motori a singola polarità Single Polarity Motors		
			

**Collegamenti motori elettrici**
**Electric motor connections**

			$n_n = n_{min}$	$n_n = n_{max}$
DP	<b>Motori a doppia polarità, singolo avvolgimento DAHLANDER</b>  <b>Double Polarity Motors, Single Three-phase Winding DAHLANDER</b>			

			$n_n = n_{min}$	$n_n = n_{max}$
DP	<b>Motori a doppia polarità, doppio avvolgimento</b>  <b>Double Polarity Motors, Double Three-phase Winding</b>			



M - MF	<p><b>Motori monofase con condensatore di avviamento</b></p>	
	<p><b>Single Phase Motors with Starting Capacitor</b></p>	
M - MF	<p><b>Motori monofase con avvolgimento simmetrico</b></p>	
	<p><b>Single Phase Motors with Balanced winding</b></p>	

## Forme costruttive e posizioni di montaggio

## Mounting configurations and positions

Di seguito vengono riportate le forme costruttive disponibili per i motori **Ber-Mar** secondo gli standard IEC60034-7.

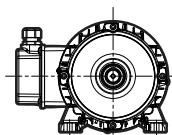
Below are indicated the available mounting configurations and positions for **Ber-mar** electric according to IEC60034-7 standards.

B3		B5	B14 / B148F <sup>(1)</sup>
Motori con piedi Motors with feet		Motori con flangia B5 Motors with B5 flange	Motori con flangia B14/B148F Motors with B14/B148F flange
IM B6	IM B3	IM B5	IM B14
IM B7	IM V5 (2)	IM V1 (2)	IM V18 (2)
IM B8	IM V6	IM V3	IM V19
IM B35	IM B34	IM V15 (2)	IM V36

In configurazione B3, i piedi possono essere assemblati in tre differenti posizioni rispetto alla morsetteria:

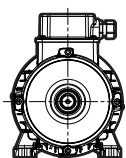
In B3 configuration, the feet can be assembled in three different positions with respect to the terminal board:

B3S



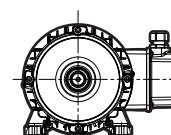
Morsetteria a SX rispetto ai piedi (vista fronte albero).  
Terminal board to the left with respect to the feet (front shaft view).

B3



Morsetteria in alto rispetto ai piedi STANDARD (vista fronte albero).  
Terminal board at the top STANDARD (front shaft view).

B3D



Morsetteria a DX rispetto ai piedi (vista fronte albero).  
Terminal board to the right with respect to the feet (front shaft view).

<sup>1)</sup> B148F flangia B14 con 8 fori / B148F flange B14 with 8 holes

<sup>2)</sup> Raccomandato l'utilizzo del tettuccio parapiozza ordinabile su richiesta (v. pag. 58) / Recommended the use of the rain cover available on request (see page 58)

## Variazioni caratteristiche nominali

## Nominal characteristic variations

Nel caso di utilizzo del motore elettrico alimentato con tensione / frequenza diverse da quelle nominali di avvolgimento e/o in condizioni ambientali differenti rispetto allo standard, è necessario utilizzare i fattori moltiplicativi presenti nelle tabelle seguenti per definire le corrette caratteristiche di funzionamento.

*In the case of use of the electric motor powered with voltage/frequency different from the nominal ones of the winding supplied and/or in environmental conditions different from the standard, it is necessary to use the multiplicative factors present in the following table, to define the correct operating characteristics.*

Standard Standard	Tensione alternativa ammissibile Alternative acceptable voltage	Frequenza alternativa ammissibile Alternative acceptable frequency	Coefficienti moltiplicativi di correzione Multiplicative correction factors			
			$P_n$	$\eta_n$	I	$M_n$
	[V]	[Hz]				
400V 50Hz	380	50	1	1	0.9 ÷ 1.1	1
	420		1	1	0.9 ÷ 1.1	1
	380	60	1	1.2	0.9 ÷ 1.1	0.83
	400		1	1.2	0.9 ÷ 1.1	0.83
	460		1.1 ÷ 1.2	1.2	0.9 ÷ 1.1	0.9 ÷ 1
	480		1.2	1.2	1	1

	Temperatura ambiente / Ambient temperature [°C]				
	< 40°	45°	50°	55°	60°
$P_n$	1.00	0.95	0.90	0.85	0.80

	Altitudine / Altitude [m]					
	0 ÷ 1000	1500	2000	2500	3000	3500
$P_n$	1.00	0.97	0.93	0.89	0.85	0.8

## Tipo di servizio

## Type of service

Le prestazioni dei motori indicate in questo catalogo sono riferite al servizio continuo S1 secondo quanto stabilito dalla normativa CEI EN 60034-1.

A richiesta possono essere forniti motori per servizio intermittente S2 (30 o 60 min) ed S3.

The performance of the motors indicated in this catalog refers to the continuous service S1 according to the CEI EN 60034-1 standard.

On request we can be supplied motors for intermittent service S2 (30 or 60 min) and S3.

	Servizio / Duty Service	Descrizione / Description
S1	<p>Servizio continuo Continuous duty</p> <p><b>Code S1</b></p>	<p>Funzionamento del motore a carico costante per un tempo indefinito, comunque sufficiente a raggiungere l'equilibrio termico.</p> <p>Constant load motor operation for an indefinite time, however sufficient to reach thermal balance</p>
S2	<p>Servizio di durata limitata Limited duration Duty</p> <p><b>Code S2 + N [min]</b></p> <p>(es. S2 30', S2 60')</p>	<p>Funzionamento del motore a carico costante per un periodo di tempo limitato non sufficiente a raggiungere l'equilibrio termico, seguito da un periodo di riposo tale da riportare il motore a temperatura ambiente.</p> <p>Constant load motor operation for a certain period of time, less than that required to reach thermal balance, followed by a rest period, long enough to restore equality between ambient and the motor temperature.</p>
S3	<p>Servizio intermittente periodico Periodic intermittent Duty</p> <p><b>Code S3 + N/(N+R)*100 [%]</b></p> <p>(es. S3 30%)</p>	<p>Funzionamento del motore secondo un ciclo che prevede un periodo di tempo a carico costante (N) ed un periodo di riposo (R). La corrente di avviamento non influisce sulle temperature.</p> <p>Sequence of identical operating cycles, each including a period of operation at constant load (N = not sufficient to allow the machine to reach thermal balance) and one at rest (R). The starting current does not significantly influence the over temperature.</p>

## Protezione IP

I motori **Ber-Mar** descritti nel presente catalogo, sono progettati ed assemblati secondo le norme IEC600034-5 e IEC60529 relativamente al grado di protezione contro contatti accidentali ed eventuale entrata di corpi estranei solidi e/o liquidi.

Le normative indicano la codifica internazionale secondo la dicitura IP (International Protection) con due cifre numeriche che identificano rispettivamente:

- grado di protezione all'ingresso nella macchina di particelle solide,
- gradi di protezione all'ingresso nella macchina di particelle liquide.

I motori **Ber-Mar** sono prodotti STANDARD con grado di protezione IP55; su richiesta possono essere forniti motori con grado di protezione IP65.

## IP Protection

**Ber-mar** motors, described in this catalogue, are designed and assembled according to IEC600034-5 and IEC60529 with regard to the degree of protection against accidental contact and possible entry of solid and/or liquid foreign bodies.

The regulations indicate the international code according to the term IP (International Protection) with two numerical digits that identify respectively:

- degree of protection against the entry of solid particles into the machine,
- degrees of protection against the entry into the machine of liquid particles.

**Ber-Mar** STANDARD motors are manufactured with IP55 protection degree; on request we can supply motors with IP65 degree of protection.

# IP 55

Protezione contro i corpi solidi Protection against foreign bodies	
IP	Definizione / Description
0	Non protetto No protection
1	Protetto contro i corpi solidi superiori a 50 mm (esempio: contatti involontari della mano) Protection against solid foreign bodies of thickness greater than 50 mm (ex. involuntary contacts of the hand)
2	Protetto contro i corpi solidi superiori a 12 mm (esempio: dita della mano) Protection against solid foreign bodies of thickness greater than 12 mm (ex. fingers of the hand)
3	Protetto contro i corpi solidi superiori a 2.5 mm (esempio: fili, utensili) Protection against solid foreign bodies of thickness greater than 2.5 mm (ex. wires, tools)
4	Protetto contro i corpi solidi superiori a 1 mm (esempio: fili sottili, utensili fini) Protection against solid foreign bodies of thickness greater than 1 mm (ex. thin wire, fine tools)
5	Protetto contro le polveri (nessun deposito nocivo) Protection against ingress of dust (no harmful deposit)
6	Totalmente protetto contro le polveri Complete protection against ingress of dust

Protezione contro i liquidi Protection against liquid	
IP	Definizione / Description
0	Non protetto No protection
1	Protetto contro la caduta verticale di gocce d'acqua (condensa) Protection against vertical drops of water (condensation)
2	Protetto contro le cadute d'acqua a pioggia fino a 15° dalla verticale Protection against sprinkle water until 15° from the vertical
3	Protetto contro le cadute d'acqua a pioggia fino a 60° dalla verticale Protection against sprinkle water until 60° from the vertical
4	Protetto contro i getti d'acqua provenienti da tutte le direzioni Protection against jets of water from any directions
5	Protetto contro i getti d'acqua con lancia da tutte le direzioni Protection against water projected by a nozzle from any directions
6	Protetto contro le proiezioni d'acqua simili a onde marine Protection against water projections similar to sea waves
7	Protetto contro gli effetti dell'immersione Protection against the effects of immersion
8	Protetto contro immersione/sommersione prolungata Protection against prolonged immersion/submersion



## Classi di isolamento

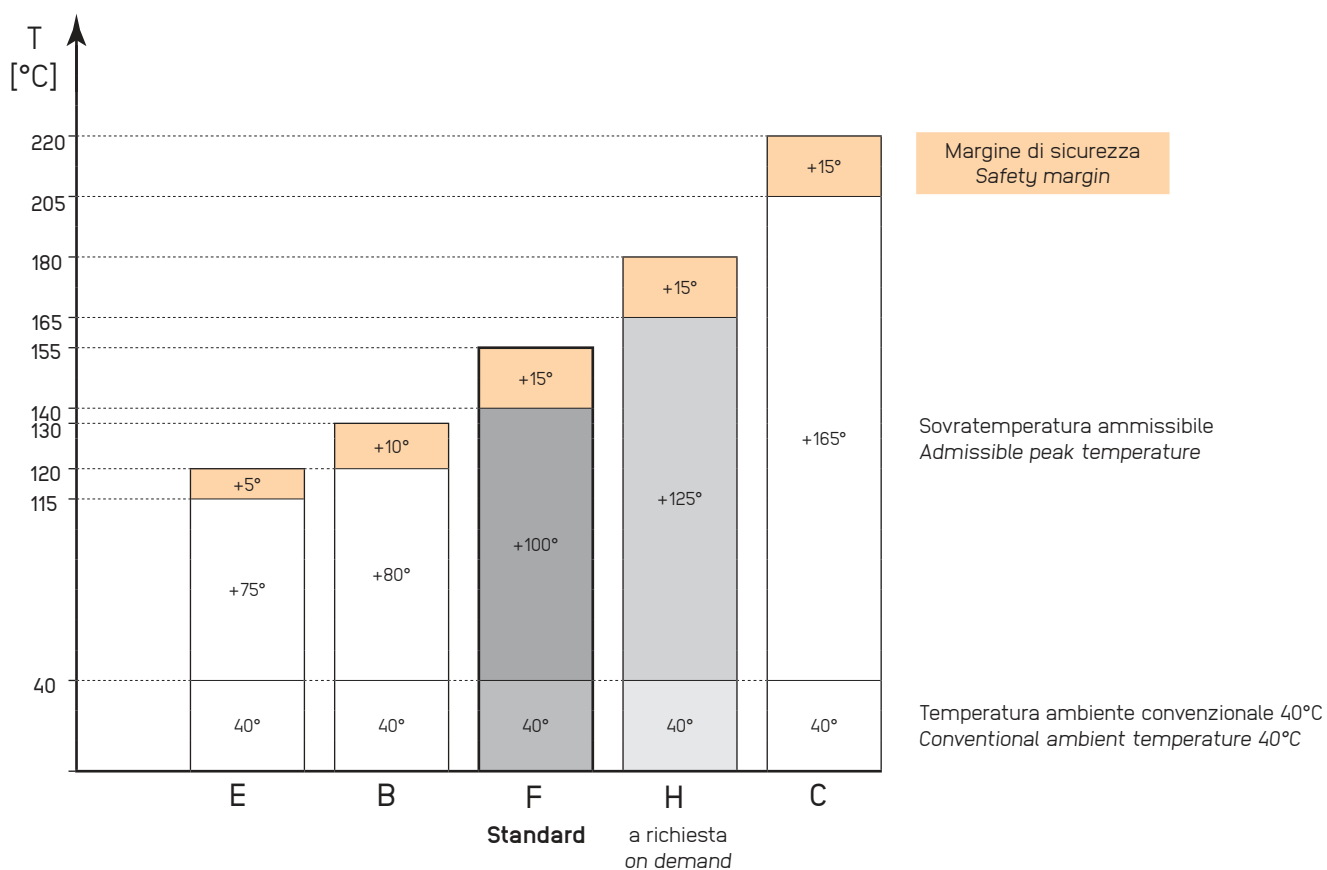
## Insulation class

I motori **Ber-Mar** sono realizzati affinché gli avvolgimenti interni rientrino nella classe d'isolamento F soddisfacendo i requisiti della normativa IEC 60085.

**Ber-Mar** electric motors are designed so that the internal windings comply with the insulation class F, meeting the requirements of IEC 60085.

A richiesta è possibile fornire motori in classe d'isolamento H.

On request it is possible to supply motors in insulation class H.



## Livelli sonori

## Sound levels

Per quanto riguarda la rumorosità, i motori **Ber-Mar** seguono la direttiva EN60034-9 che fornisce le indicazioni ed i limiti di legge.

**Ber-Mar** electric motors follow the EN60034-9 directive which provides the indications and legal limits.

Di seguito riportiamo i valori massimi, indicativi e non vincolanti, di potenza sonora LwA ammessi in funzione della grandezza motore.

Below are the maximum values, indicative and non-binding, of LwA sound power allowed according to the power of the motor selected

Potenza nominale Nominal Power  $P_n$ [kW]	Emissioni sonore / Sound emissions [LWA db]											
	2 Poli/Poles a vuoto/no load		*	4 Poli/Poles a vuoto/no load		*	6 Poli/Poles a vuoto/no load		*	8 Poli/Poles a vuoto/no load		*
	50 Hz	60 Hz		50 Hz	60 Hz		50 Hz	60 Hz		50 Hz	60 Hz	
1 ÷ 2.2	81	85	+2	71	71	+5	71	71	+7	71	71	+8
2.2 ÷ 5.5	86	88	+2	76	76	+5	76	76	+7	76	76	+8
5.5 ÷ 11	91	91	+2	81	81	+5	80	80	+7	80	80	+8
11 ÷ 22	94	94	+2	88	88	+4	84	84	+6	84	84	+7
22 ÷ 37	96	100	+2	91	91	+4	87	87	+6	87	87	+7

I valori sopra indicati si riferiscono ai valori sonori limite con motore elettrico funzionante a vuoto.

The above values refer to limit sound values for an electric motor running with no load.

Nelle colonne \* sono indicati i valori massimi di aumento per la condizione di carico nominale che occorre sommare a valori a vuoto.

Columns \* show the maximum increase values for the nominal load condition that must be added to no-load values.

## Raffreddamento

## Cooling

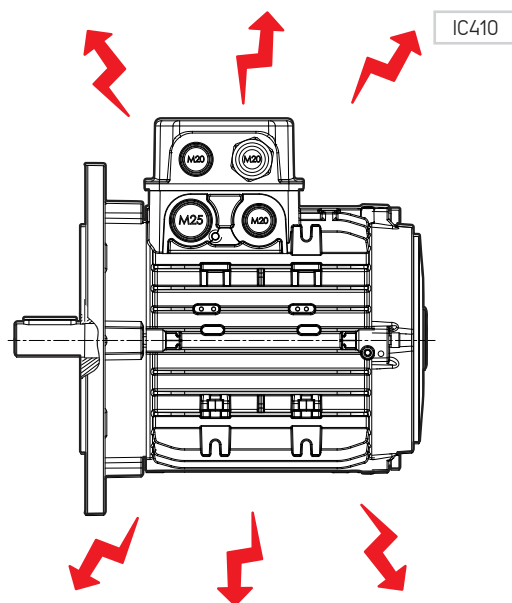
La definizione del metodo di raffreddamento è data dal codice IC (International Cooling) in accordo alla direttiva IEC 60034-6. I motori **Ber-Mar** sono realizzati STANDARD con ventola di raffreddamento radiale bidirezionale calettata sull'albero motore (IC411).

The definition of the cooling method is given by the IC (International Cooling) code according to IEC 60034-6. **Ber-Mar** motors are made STANDARD with bidirectional radial cooling fan fitted on the shaft (IC411).

Il metodo di raffreddamento codice **IC410** (in codifica **S.VENT** vedi pag. 35) prevede un motore senza ventilazione e completamente chiuso. La dissipazione del calore avviene per irraggiamento naturale.

Con tale configurazione di raffreddamento, il suo utilizzo standard è in S2 10 min o S3 10%.

The cooling method code IC410 (indicated **S.VENT** in description coding see p. 37) provides a motor without ventilation and completely closed. Heat dissipation occurs by natural radiation. With this cooling configuration, its standard use is in S2 10 min or S3 10%.

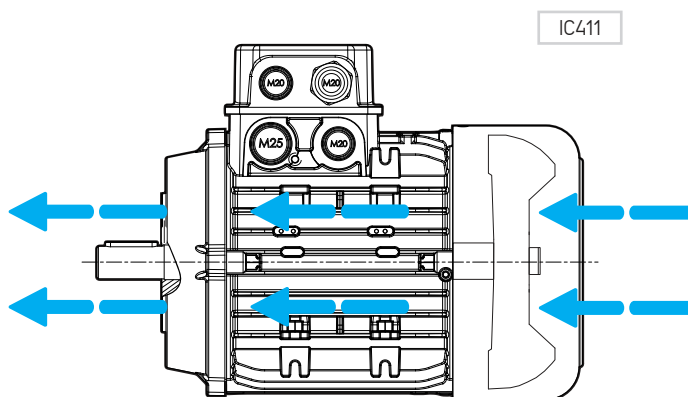


Il metodo di raffreddamento code **IC411** (**Ber-Mar** STANDARD) prevede un motore autoventilato con ventola bidirezionale calettata sull'albero motore. E' necessario assicurarsi che i passaggi d'aria del copriventola siano sempre liberi da polveri o altri corpi estranei affinché ci sia un ottimale flusso d'aria. Con tale configurazione di raffreddamento, il suo utilizzo standard è con servizio S1.

The code cooling method IC411 (STANDARD **Ber-Mar**) provides a self-ventilated motor with bidirectional fan fitted on the shaft.

It is necessary to ensure that the air passages of the fan cover are always free from dust or other foreign bodies so that there is an optimal air flow.

With such a cooling configuration, its standard use is with S1 service.

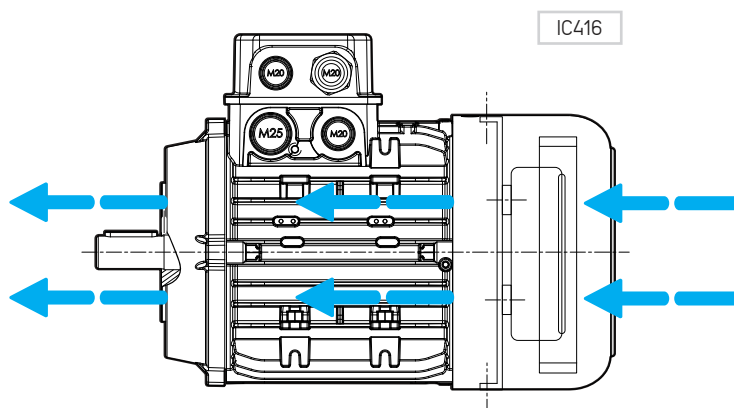


Il metodo di raffreddamento code **IC416** (in codifica **SERV.xx**, vedi pag. 35) prevede un motore servoventilato con motore ventola indipendente. Questa soluzione permette una portata d'aria di raffreddamento indipendente dal numero di giri del motore stesso, per questo tale soluzione è consigliata per motori pilotati da inverter e motoinverter. Il motore della servoventilazione può essere alimentato da una tensione indipendente o dalla medesima tensione del motore principale.

The cooling method code IC416 (encoded **SERV.xx**, see p. 37) provides a ventilated motor with a fan driven by an independent motor.

This solution allows a cooling air flow independent of the number of revolutions of the motor itself, for this reason this solution is recommended for driven motors with inverters and motoinverter.

The cooling motor can be powered by an independent voltage or by the same voltage as the main motor.



## Carichi sull'albero motore

I motori **Ber-Mar** sono equipaggiati con cuscinetti autolubrificati a vita.

Nella tabella seguente sono indicati i carichi radiali  $F_r$  ed assiali  $F_a$  massimi applicabili in funzione della taglia motore e della velocità di rotazione nominale considerando un grado di affidabilità dei cuscinetti pari al 98% ed una durata di vita degli stessi pari a 20000 h di funzionamento.

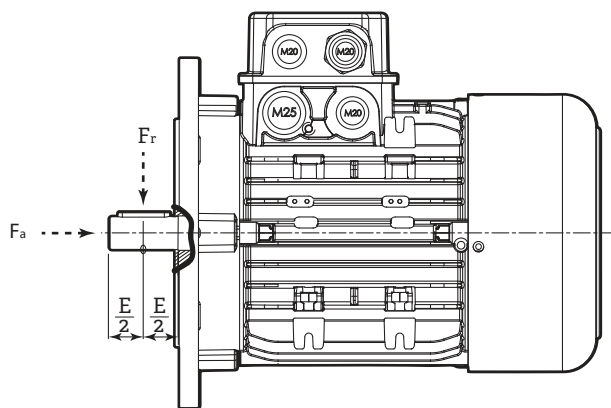
Si considera la risultante dei carichi radiali applicati lungo la mezzeria della sporgenza d'albero ( $E/2$ ) e un carico assiale trascurabile.

## Motor shaft loads

**Ber-Mar** motors are equipped with self-lubricated bearings for life.

The following table shows the maximum radial loads  $F_r$  and axial loads  $F_a$  applicable based on the motor size and nominal rotation speed considering an average of bearing reliability of 98% and a bearing life equal to 20000 hours of operation.

It is considered the resultant of the radial load applied on the shaft overhang centre ( $E/2$ ) and with a not considerable axial load.



Carichi radiali massimi a 50 Hz e con  $F_{amax} / F_{rmax} < 0.2$

Taglia Size	Poli Poles	Velocità Speed [rpm]	$F_{rmax}$ [N]
56	2	3000	240
	4	1500	310
	6	1000	350
63	2	3000	300
	4	1500	360
	6	1000	410
71	2	3000	270
	4	1500	350
	6	1000	400
80	2	3000	440
	4	1500	560
	6	1000	650
90	2	3000	480
	4	1500	610
	6	1000	700
90	8	750	770

Maximum radial loads at 50 Hz and with  $F_{amax} / F_{rmax} < 0.2$

Taglia Size	Poli Poles	Velocità Speed [rpm]	$F_{rmax}$ [N]
100	2	3000	680
	4	1500	870
	6	1000	1000
112	8	750	1100
	2	3000	990
	4	1500	1260
132	6	1000	1450
	8	750	1600
	2	3000	1350
160	4	1500	1720
	6	1000	1980
	8	750	2190
	2	3000	2500
160	4	1500	3100
	6	1000	3700
	8	750	4000

## Freni

## Brakes

I motori **Ber-Mar** possono essere ordinati nelle versioni autofrenanti:

- **SF** autofrenante con freno CC;
- **SFT** autofrenante con freno trifase CA;
- **MF** autofrenante monofase con freno CC.
- **DPF** doppia polarità autofrenante con freno CC
- **DPFT** doppia polarità autofrenante con freno CA

I motori possono essere equipaggiati con

- **Freno a comando positivo:** il freno si attiva in presenza della sua alimentazione.
- **Freno a comando negativo:** il freno si attiva in assenza della sua alimentazione.
- **Freno di stazionamento:** il freno è a coppia frenante fissa ed entra in funzione a rotore motore fermo.

Il motore autofrenante si ottiene applicando su di un motore standard un freno elettromagnetico ad azione negativa. Il freno adottato è di tipo a disco.

In caso di mancanza di corrente l'elettromagnete interno al freno cessa di esercitare la forza di trazione e lascia libere le molle di spostare l'ancora mobile che va frizionare contro il disco del freno (calettato sul mozzo freno) generando così la coppia frenante.

A richiesta il motore può essere fornito con la leva di sblocco meccanica.

**Ber-Mar** motors can be ordered in self-braking versions:

- **SF** three-phase self-braking with DC brake;
- **SFT** three-phase self-braking with three-phase AC brake;
- **MF** single-phase self-braking with DC brake.
- **DPF** double polarity self-braking with DC brake
- **DPFT** double polarity self-braking with AC brake

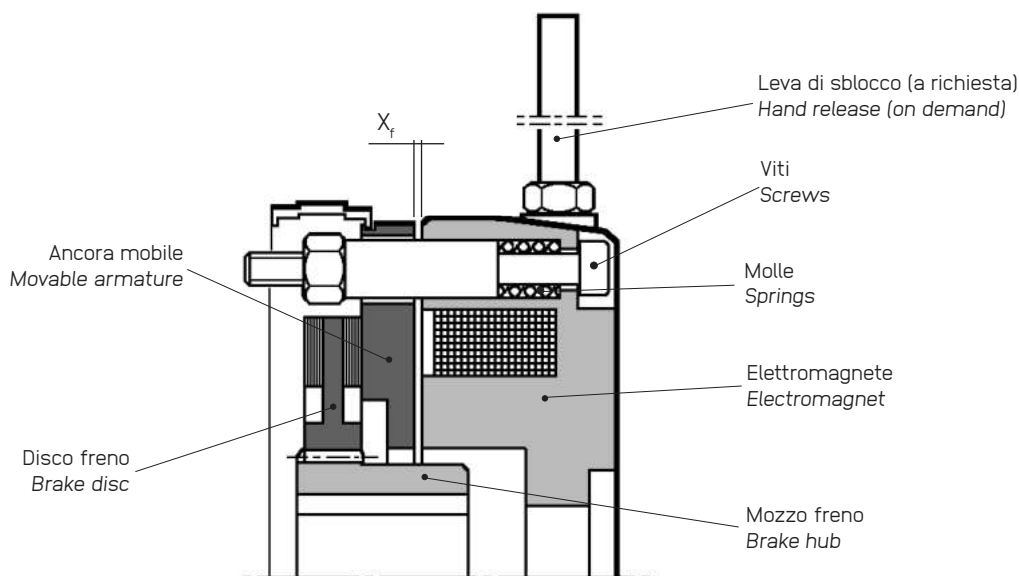
The motors can be equipped with

- **Positive-operated brake:** the brake is activated in the presence of its power supply.
- **Negative-operated brake:** the brake is activated in the absence of its power supply.
- **Parking brake:** the brake has a fixed braking torque and comes into operation when the motor is stopped.

The self-braking motor is obtained by applying a negative-acting electromagnetic brake on a standard motor. The brake adopted is disc type.

In the event of a power failure, the electromagnet inside the brake ceases to exert the tractive force and leaves the springs free to move the movable armature that goes to friction against the brake disc (fitted on the brake hub) thus generating the braking torque.

On request the motor can be supplied with the mechanical hand release.



La coppia frenante  $C_f$  può essere regolata agendo sulle viti di compressione delle molle di contrasto (alcuni modelli possono avere una ghiera di regolazione al posto delle viti sopracitate). Allentando completamente le viti di regolazione, viene comunque garantita una coppia frenante minima del 35% della coppia frenante massima.

Questa tipologia di freni presenta diversi vantaggi:

- possibilità di freni in c.a. o in c.c.
- semplicità di regolazione del traferro  $X_f$
- semplicità di regolazione della coppia frenante  $C_f$
- possibilità di montaggio servoventilazione ed encoder
- elevata velocità di inserimento e disinserimento
- possibilità di albero bisporgente
- possibilità di alimentazione separata

The braking torque  $C_f$  can be adjusted by acting on the screws (some models may have an adjustment ring instead of the screws). By completely loosening the adjustment screws, it is however guaranteed, a minimum braking torque of 35% of the maximum braking torque.

This type of brake has several advantages:

- Brakes available in a.c. or d.c.
- Easy adjustment of the air gap  $X_f$
- Easy adjustment of the braking torque  $C_f$
- Availability of mounting power cooling and encoder
- High connection and disconnection speed
- Availability of double extended shaft
- Availability of separate power supply

## Freni

### Freni in CC

I freni in corrente continua sono freni a coppia frenante  $C_f$  costante ad azione negativa (il freno di azione in mancanza di alimentazione) forniti con raddrizzatori conformi alla Direttiva Bassa Tensione (LDV) 72014-35-UE e successive modifiche.

I raddrizzatori assolvono alla funzione di convertire la corrente alternata della loro alimentazione in corrente continua idonea all'alimentazione dell'elettromagnete del freno in CC.

**I raddrizzatori possono essere:**

- **ad alimentazione diretta (standard)**, con tensione 230/400 VAC 50/60Hz che può essere prelevata dalla morsettiera principale del motore,
- **oppure ad alimentazione separata**, alimentando il raddrizzatore con tensione dedicata.

**Nel caso di motori a doppia polarità autofrenanti DPF, il collegamento del freno è possibile solo con alimentazione separata.**

## Brakes

### DC brakes

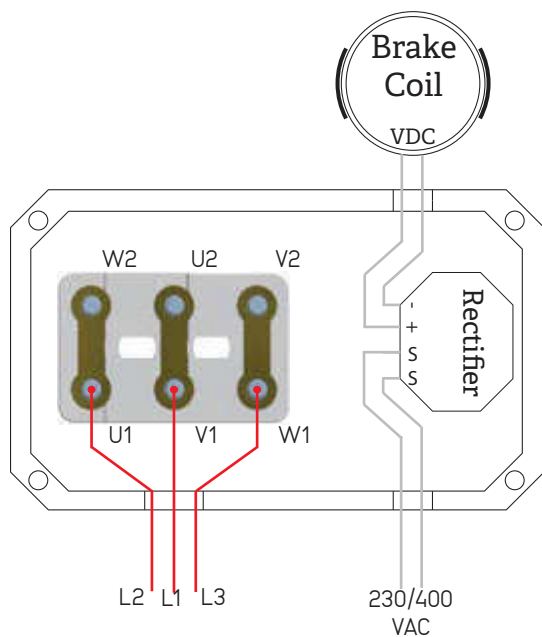
DC brakes are brakes with constant braking torque  $C_f$  with negative action (the brake operates in the absence of power) supplied with rectifiers compliant with Low Voltage Directive (LDV) 2014-35-UE and subsequent amendments.

The rectifiers are converting the AC power supply into DC, suitable for powering the brake electromagnet.

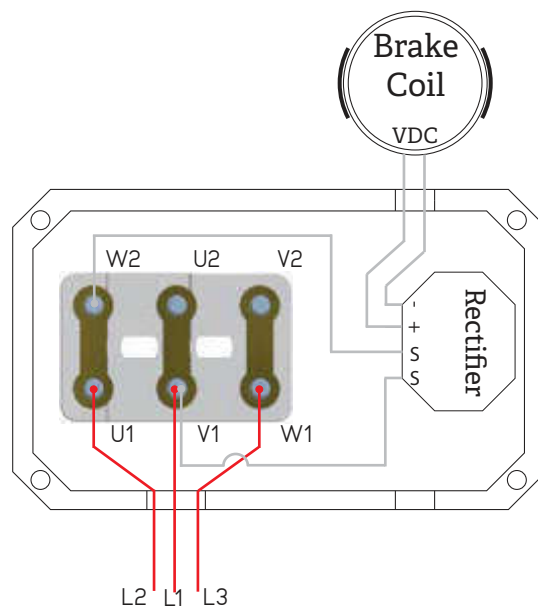
**Rectifiers can be:**

- **direct power supply (standard)**, with voltage 230/400 VAC 50/60Hz that can be taken from the main terminal board of the motor,
- **separate power supply**, connecting the rectifier with dedicated voltage.

**In the case of DPF self-braking double polarity motors, the brake connection is only possible with separate power supply.**



Raddrizzatore standard con alimentazione separata  
Standard rectifier with separate power supply



Raddrizzatore standard con alimentazione diretta da motore  
Standard rectifier with direct motor power supply

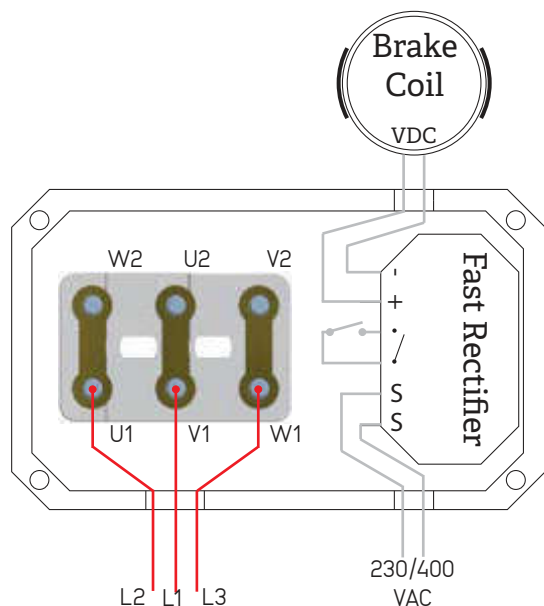


## Freni

**E' possibile fornire i freni in CC anche con raddrizzatore rapido.**

Tali raddrizzatori hanno un dispositivo di sovraeccitazione che genera un impulso di sovratensione; in pochi millisencondi l'impulso si esaurisce.

I raddrizzatori rapidi consentono un azionamento e successivo rilascio del freno più rapido rispetto ai raddrizzatori standard.



Raddrizzatore rapido con alimentazione separata  
Fast rectifier with separate power supply

Aprire e chiudere l'apposito contatto per l'intervento rapido al successivo funzionamento.

I raddrizzatori possono essere protetti con PCT e mediante varistori in ingresso ed in uscita.

### Prestazioni freni in DC

Taglia motore Motor Size	$C_{fnom}$ [Nm]	$P_f$ [W]	$I_{fnom}$ (230V) [A]	$J_f$ [kgm <sup>2</sup> ]	$X_r$ [mm]	$X_{rmax}$ [mm]	$X_{leva}$ [mm]	Tempo di intervento Brake intervention time		$n_{max}$ [rpm]	 [kg]
								$t_{fa}$ [ms]	$t_{fc}$ [ms]		
56	2	14.0	0.07	0.000012	0.10	0.4	0.5	30	2	6000	0.5
63	4.5	16.5	0.08	0.000025	0.30	0.6	0.8	40	2	6000	0.9
71	4.5	16.5	0.08	0.000025	0.30	0.6	0.8	40	2	6000	0.9
80	10	25.0	0.12	0.000072	0.30	0.6	1.0	55	3	6000	1.5
90	20	35.0	0.17	0.000136	0.30	0.6	1.4	100	3	6000	2.8
100	40	47.5	0.23	0.00035	0.30	0.6	1.5	120	4	6000	4.6
112	75	58.0	0.28	0.00056	0.30	0.7	1.8	180	25	6000	7.6
132	100	58.0	0.28	0.00157	0.30	0.7	2.0	235	8	6000	10
132	150	74.5	0.36	0.00157	0.30	0.7	2.0	270	13	4500	10
160	200	74.5	0.36	0.00592	0.40	0.7	2.0	312	19	3000	16
160	250	91.0	0.44	0.0075	0.50	1.0	1.2	300	30	1500	25

$t_{fa}$  : tempo di apertura standard / standard opening time

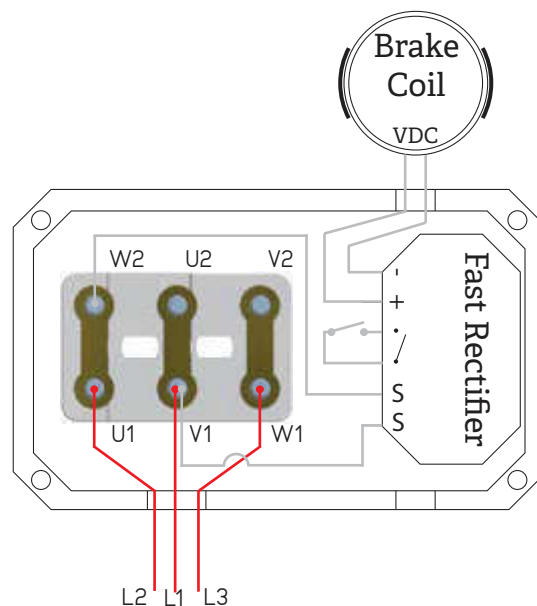
$t_{fc}$  : tempo di chiusura standard / standard closing time

## Brakes

**It is possible to supply DC brakes also with fast rectifier.**

Such rectifiers have an overexcitation device that generates an overvoltage pulse; in a few milliseconds the impulse runs out.

The fast rectifiers allow the activation and the following release of the brake faster respect to standard ones.



Raddrizzatore rapido con alimentazione diretta da motore  
Fast rectifier with direct motor power supply

Open and close the appropriate contact for fast activation on next operation.

Rectifiers can be protected with PCT and through input and output varistors.

### DC brake technical data

**Freni**

**Brakes**

**Freni in CA**

I freni in corrente alternata CA non necessitano di raddrizzatore e sono forniti STANDARD idonei ad essere alimentati con tensione trifase 230/400 VAC 50/60Hz (a richiesta altre tensioni fornibili).

I freni possono essere alimentati dalla stessa morsettiera del motore o essere alimentati con una tensione separata mediante morsettiera dedicata.

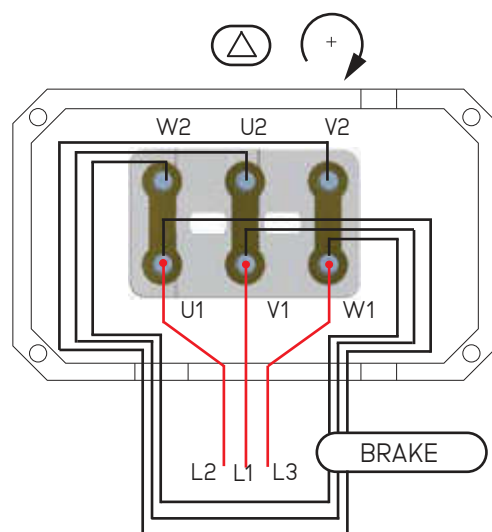
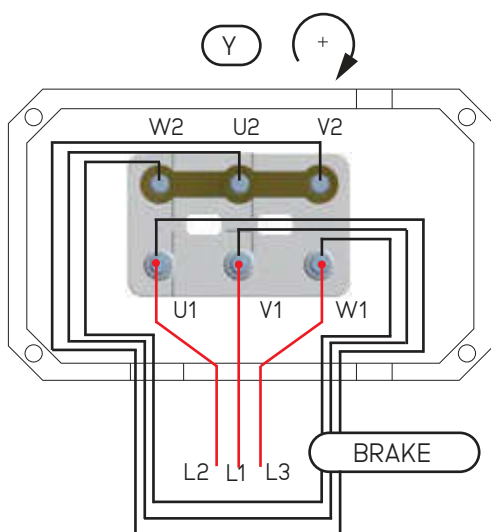
**AC brakes**

AC brakes do not require rectifier and are supplied, STANDARD version, suitable to be powered with three-phase voltage 230/400 VAC 50/60Hz (other voltages available on request).

The brakes can be powered by the same terminal box as the motor or with a separate voltage by means of a dedicated terminal board.

**Alimentazione diretta**

**Direct power supply**

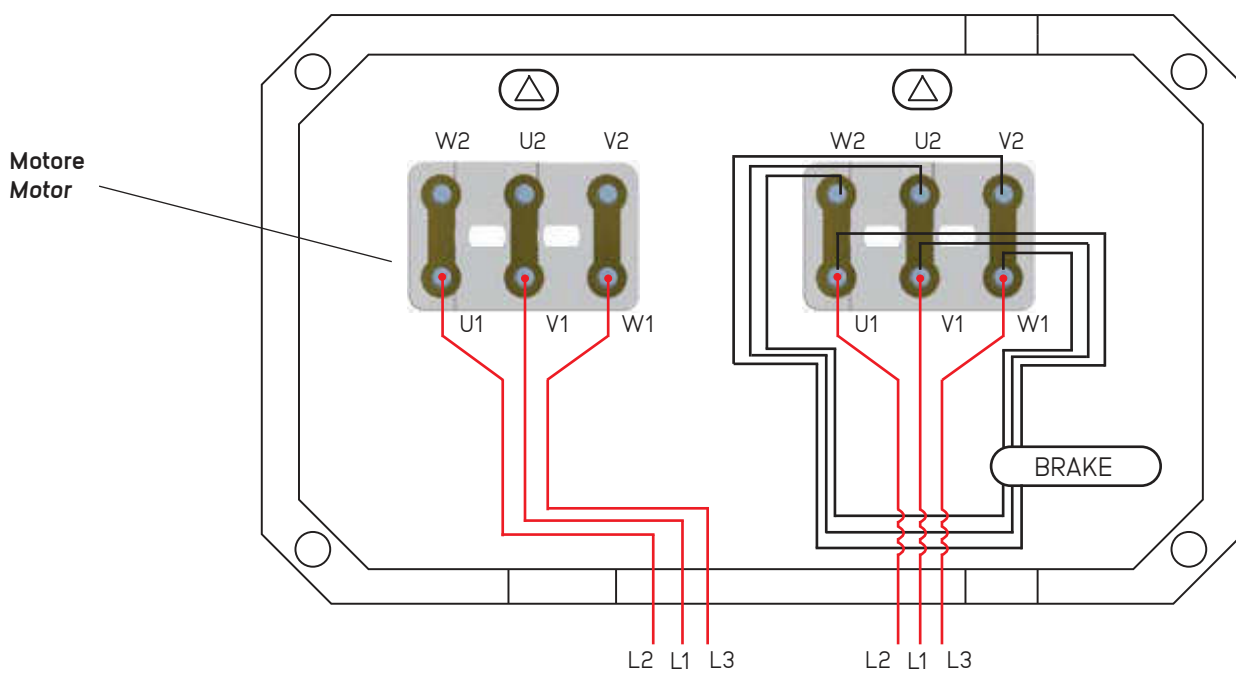
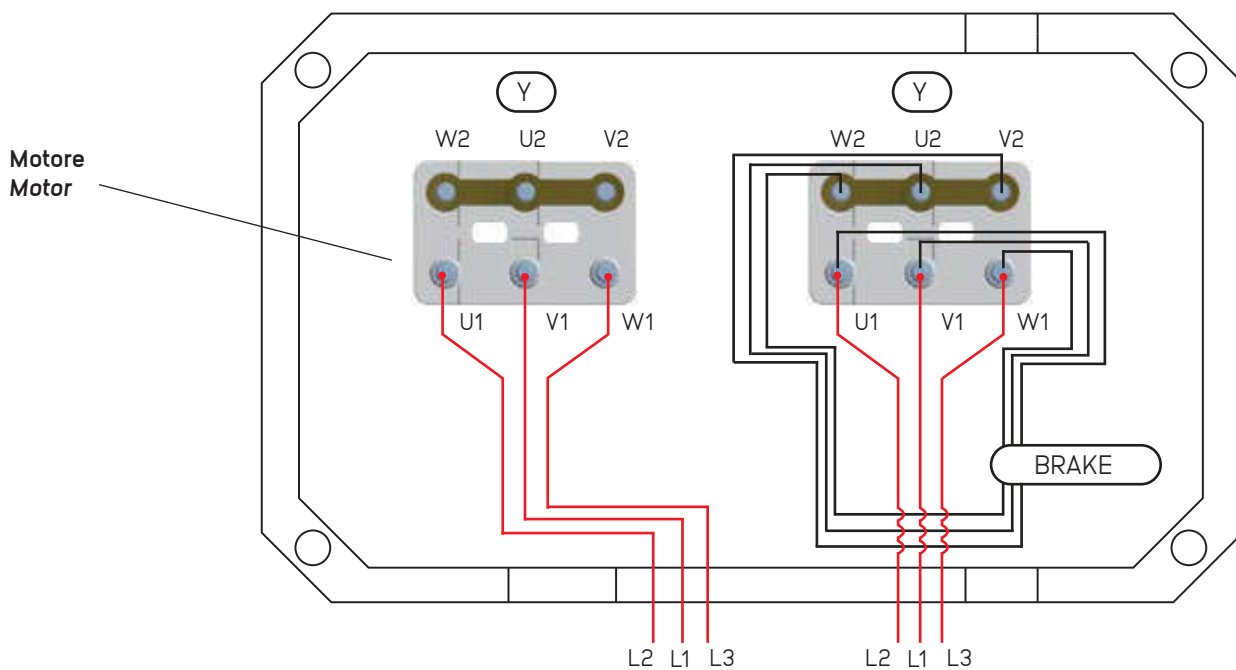


# Freni


# Brakes

Alimentazione separata

Separate power supply



**Freni**
**Brakes**
**Dati tecnici freni in CA**
**Technical data AC brakes**

Taglia motore Motor Size	$C_{fnom}$ [Nm]	$P_f$ [W]	$I_{fnom}$ (230/400V) [A]		$J_f$ [kgm <sup>2</sup> ]	$X_f$ [mm]	$X_{fmax}$ [mm]	$X_{leva}$ [mm]	Tempo di intervento Brake intervention time		$n_{max}$ [rpm]	 [kg]
			$\Delta$	Y					$t_{fa}$ [ms]	$t_{fc}$ [ms]		
63	5	60	0.15	0.09	0.00006	0.20	0.50	0.60	20	4	3600	1.3
71	5	60	0.15	0.09	0.00006	0.20	0.50	0.60	20	4	3600	1.3
80	10	80	0.21	0.12	0.00011	0.20	0.50	0.80	40	4	3600	1.9
90	20	110	0.28	0.16	0.00016	0.30	0.60	1.00	60	6	3600	3.0
100	40	250	0.62	0.36	0.00035	0.30	0.60	1.00	90	8	3600	5.6
112	70	470	1.18	0.68	0.00088	0.35	0.70	1.20	120	16	3000	9.7
132	70	470	1.18	0.68	0.00088	0.35	0.70	1.20	120	16	3000	9.7
132	100	550	1.38	0.79	0.00103	0.35	0.70	1.20	140	16	3000	10.3
132	200	600	1.54	0.88	0.00225	0.40	0.80	1.20	180	16	1500	14.7
160	200	600	1.54	0.88	0.00225	0.40	0.80	1.20	180	16	1500	14.7
160	250	1200	1.91	1.10	0.00600	0.50	1.00	1.20	200	16	1500	24.5

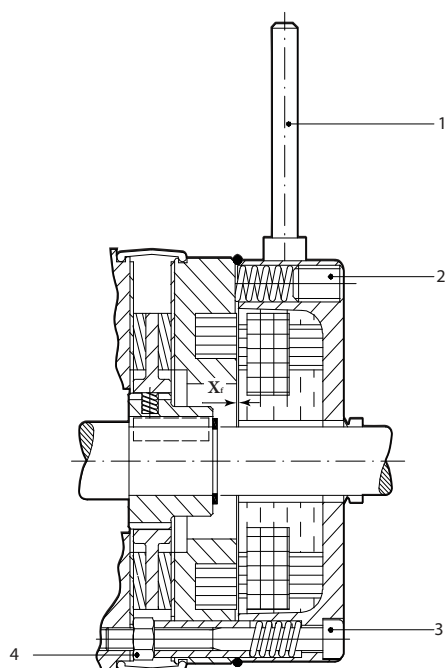
$t_{fa}$  : tempo di apertura standard / standard opening time

$t_{fc}$  : tempo di chiusura standard / standard closing time

## Freni

La coppia frenante  $C_f$  può regolarsi agendo sui grani (2); svitandoli il momento diminuisce ed avvitandoli aumenta. Con i grani completamente svitati si ottiene la coppia frenante minima che non scende mai sotto al valore di sicurezza del 35% di  $C_{fmax}$ .

In caso di montaggio della leva di sblocco manuale è necessario aumentare il gioco della leva sino ad un valore che permetta il corretto sblocco del freno.

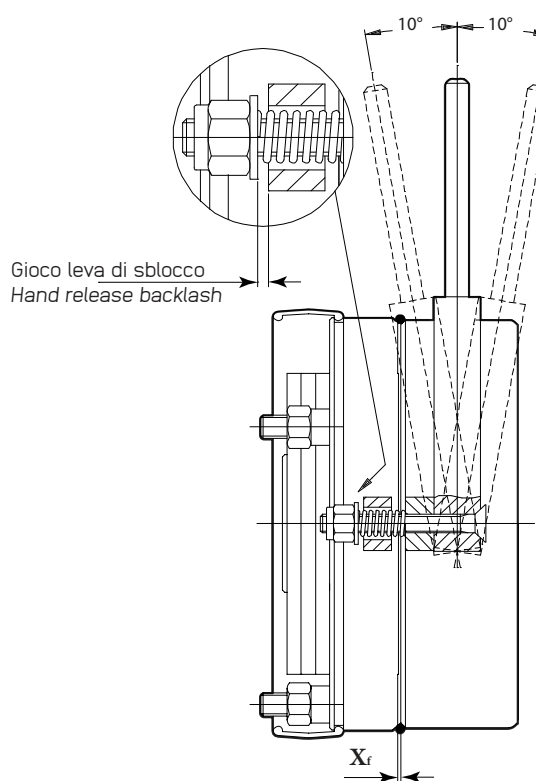


## Brakes

The braking torque  $C_f$  can be adjusted by acting on the screws (2); Unscrewing them the torque decrease and screwing them increase.

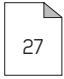
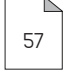
With the screws completely unscrewed, the minimum braking torque is obtained, which never falls below the safety value of 35% of  $C_{fmax}$ .

In case of mounting of the hand release it is necessary to increase the backlash of the lever up to a value that allows the correct release of the brake.





## Designazione

Protezione IP motore	Isolamento motore	Freno	Ventilazione	Opzioni motori
-	-	-	-	-
- IP55 standard (non richiesto) <b>IP56</b> <b>IP65</b>	- Cl.F standard (non richiesto) <b>Cl.H</b>	- (non richiesto) <b>SF / SFT / MF / DPF / DPFT</b> FR.CC Freno cc <sup>(2)</sup> FR.CA Freno ca <sup>(2)</sup> FRS.CC Freno S cc <sup>(2)</sup> 2FR.CC Doppio freno cc <sup>(2)</sup> 	- standard (non richiesto) senza ventilazione <b>S.VENT</b> servovent. 24V <b>SERV.24V</b> servovent. 230/50 <b>SERV.M230</b> servovent. 230/50 <b>SERV.T400</b> servovent. 400/50	- (non richiesto) <b>ALB.R</b> Albero ridotto <b>ALB.SPEC.</b> Albero speciale <b>AL.SEP230V</b> Alimentazione separata freno <b>AL.RAP.</b> Alimentatore rapido freno <b>AS...</b> Applicazione speciale <b>ATEX</b> Idoneo ATEX <b>AVV.EQ</b> Avvolgimento equilibrato <b>BISP</b> Albero bisporgente <b>C/CAT</b> Montaggio contrario a catalogo <b>CL.H</b> Classe H <b>2COP</b> Copribasetta doppio <b>DISG</b> Disgiuntore elettronico <b>EN.2048/5V/TTL</b> Encoder incrementale tipo line driver <b>EN.1024/5-30V/HTL</b> Encoder incrementale tipo push/pull <b>EN.ASS</b> Encoder assoluto <b>FIL.ANT.</b> Filtro antidisturbo RC <b>FSC</b> Foro scarico condensa <b>LS</b> Leva di sblocco <b>PARAP</b> Tettuccio parapioggia <b>3PT / 3PTC</b> PTO / PTC x 3 <b>PT</b> PTO 130° x 1 <b>PTC</b> PTC X 1 <b>RAL</b> Colore <b>SAC</b> Scaldiglia Anti Condensa <b>TROP</b> Tropicalizzato <b>V</b> Verniciato <b>VENT.AL</b> Ventola alluminio 

(2) Specificare se è richiesta l'alimentazione separata





## Designation

Protection	Insulation	Brake type	Power cooling	Options
-	-	-	-	-
- IP 55 standard (not required)	- CLF standard (not required)	- (not required)	-	- (not required)
IP56	CI.H	FR.CC DC Brake <sup>(2)</sup>	- standard (not required)	ALB.R Reduced shaft
IP65		FR.CA AC Brake <sup>(2)</sup>	Without ventilation	ALB.SPEC. Special shaft
		FRS.CC DC Brake 'S type' <sup>(2)</sup>	S.VENT	AL.SEP230V Separate power supply
		2FR.CC Double DC Brake <sup>(2)</sup>	SERV.24V Power cooling 24V	AL.RAP. Fast rectifier
			SERV.M230 Power cooling 230/50	AS... Special application
			SERV.T400 Power cooling 400/50	ATEX Atex certified
				AVV.EQ Symmetrical winding
				BISP Double extended shaft
				C/CAT Assembling opposite to standard
				CL.H Insulation class H
				2COP Double terminal box
				DISG Electronic circuit breaker
				EN.2048/5V/TTL Line driver incremental encoder
				EN.1024/5-30V/HTL Push / pull incremental encoder
				EN.ASS Absolute encoder
				FIL.ANT. RC filter
				FSC Drain hole
				LS Hand release
				PARAP Rain shield
				3PT / 3PTC PTO / PTC x 3
				PT PTO 130° x 1
				PTC PTC X 1
				RAL Colour
				SAC Anti-condensation heater
				TROP Tropicalization
				V Painted
				VENT.AL Aluminium fan

(2) Specify whether separate power is required

**Dati tecnici motori - trifase**
**Technical data - Three-phase**
**S - SF - SFT**
 $n_n = 3000 \text{ rpm}$ 
**np = 2 poli/poles**
**50 Hz**
**IE1**

Taglia Size	$P_n$		n [rpm]	$\eta_e$ -	$\cos\phi$ -	$I_n$ [A]	$I_{sp}/I_n$ -	$C_n$ [Nm]	$C_{sp}/C_n$ -	$C_{max}/C_n$ -	J [kgm <sup>2</sup> ]	 kg
	[kW]	[HP]										
56	0.09	0.12	2700	52	0.76	0.45	3	0.32	2	2.2	0.00010	2.6
	0.12	0.18	2730	52	0.73	0.50	3.2	0.46	2	2.3	0.00010	3.2
63	0.18	0.25	2720	53.2	0.69	0.60	2.5	0.63	2	2	0.00016	3.7
	0.25	0.33	2710	58	0.82	0.80	3	0.88	2	2	0.00016	4.3
	0.37	0.50	2770	68	0.78	1	3.5	1.3	2.1	2.2	0.00029	5.6
71	0.37	0.50	2800	68	0.73	1.1	3.5	1.3	2.5	2.7	0.00029	5.8
	0.55	0.75	2800	72	0.74	1.4	4.5	1.8	2.3	2.6	0.00047	6.2
	0.75	1	2820	72	0.74	2	4.5	2.5	2.3	2.6	0.00057	7.4
80	0.75	1	2830	72.1	0.83	1.8	5	2.5	2.3	2.6	0.00085	8.5
	1.1	1.5	2830	75	0.84	2.5	5	3.7	2.3	2.6	0.00105	9.8
90 S	1.5	2	2820	77.2	0.86	3.6	5.8	5.1	2.6	2.7	0.00145	12
90 L	2.2	3	2840	79.7	0.86	4.7	5.5	7.4	2.9	3	0.00191	13.5
100	3	4	2890	81.5	0.85	6	5.8	9.9	2.4	3	0.00299	18.5
	4	5.5	2880	81.5	0.85	8.1	6.2	13.2	2.5	3.2	0.00407	21
112	4	5.5	2900	83.1	0.88	8	6.6	13.2	2.1	2.6	0.00520	27
	5.5	7.5	2900	85.7	0.86	12.3	6.6	18	2	2.8	0.00700	32
	7.5	10	2860	86	0.82	16	6.5	24.8	2.7	3.2	0.00730	34
132 S	5.5	7.5	2910	84.7	0.83	11.6	6.5	18	3.3	3.1	0.01080	45
	7.5	10	2910	86	0.84	15	7	24.6	3.5	3.3	0.01300	48
132 L	9.2	12.5	2910	86	0.87	18.5	7.1	30.2	3.6	3.8	0.01639	51
	11	15	2910	86	0.87	21	7.6	36	3.4	3.8	0.01873	54
160 S	11	15	2930	89.4	0.85	22.9	8.6	35.8	3.5	3.8	0.03198	75
	15	20	2930	90.3	0.85	29.5	8.3	48.9	3.6	3.9	0.04221	88
160 L	18.5	25	2935	90.9	0.85	34.7	8.3	60.2	3.9	3.7	0.04860	99

Dati tecnici riferiti a tensione di alimentazione standard. Per 160S e 160L tensione 400/690 V  
 Technical data refer to standard supply voltage. For 160S and 160L voltage 400/690 V

**Dati tecnici motori - trifase**
**Technical data - Three-phase**
**S - SF - SFT**
 $n_n = 3000 \text{ rpm}$ 
**np = 2 poli/poles**
**50 Hz**
**IE2**

Taglia Size	$P_n$		n [rpm]	$\eta_e$ -	$\cos\phi$ -	$I_n$ [A]	$I_{sp}/I_n$ -	$C_n$ [Nm]	$C_{sp}/C_n$ -	$C_{max}/C_n$ -	J [kgm <sup>2</sup> ]	
	[kW]	[HP]										
56	0.12	0.18	2830	55.1	0.72	0.47	4.8	0.45	4.0	4.5	0.00015	3.2
63	0.18	0.24	2780	60.4	0.86	0.50	4.5	0.60	2.4	3.0	0.00025	3.7
	0.25	0.34	2780	64.8	0.86	0.65	4.7	0.85	2.5	3.1	0.00030	4.3
71	0.37	0.50	2810	69.5	0.87	0.88	5.4	1.25	2.9	5.4	0.00038	5.8
	0.55	0.75	2820	74.1	0.88	1.22	5.9	1.84	3.1	5.8	0.00046	6.2

**IE3**

Taglia Size	$P_n$		n [rpm]	$\eta_e$ -	$\cos\phi$ -	$I_n$ [A]	$I_{sp}/I_n$ -	$C_n$ [Nm]	$C_{sp}/C_n$ -	$C_{max}/C_n$ -	J [kgm <sup>2</sup> ]	
	[kW]	[HP]										
80	0.75	1	2910	80.7	0.75	1.7	7.8	2.4	4.8	4.4	0.00105	10.8
	1.1	1.5	2880	82.7	0.83	2.4	7.4	3.6	4.2	3.9	0.00130	11.5
90 S	1.5	2	2880	84.2	0.76	3.4	7.3	5	5.4	5.3	0.00191	14.8
90 L	2.2	3	2880	85.9	0.76	4.9	7	7.3	3.9	3.9	0.00240	17.5
100	3	4	2870	87.1	0.80	6.3	7.6	10	4.7	4.3	0.00407	27
112	4	5.5	2940	88.1	0.72	9.2	11	13	5.2	6.1	0.00700	32
	5.5	7.5	2900	89.2	0.86	11	8.5	18.1	4.3	3.6	0.00750	36
132 S	5.5	7.5	2940	89.2	0.80	11.1	9	17.9	4.8	5.5	0.01570	52.5
	7.5	10.2	2940	90.1	0.86	14.1	9.3	24.4	4.5	4.8	0.01639	59
132 L	11	15	2940	89.4	0.85	20.6	9	35.7	4.2	4.5	0.01873	65
160 S	11	15	2950	91.2	0.83	21.5	11.2	35.7	4.9	5.3	0.04221	91
	15	20	2940	91.9	0.85	28.5	10.8	48.7	4.8	4.6	0.04860	100
160 L	18.5	25	2940	92.4	0.88	33.9	7.8	60.1	3.2	3.6	0.05730	112

Dati tecnici riferiti a tensione di alimentazione standard. Per 160S e 160L tensione 400/690 V  
 Technical data refer to standard supply voltage. For 160S and 160L voltage 400/690 V

**Dati tecnici motori - trifase**
**Technical data - Three-phase**
**S - SF - SFT**
 $n_n = 1500 \text{ rpm}$ 
**np = 4 poli/poles**

50 Hz

**IE1**

Taglia Size	$P_n$		n [rpm]	$\eta_e$ -	$\cos\phi$ -	$I_n$ [A]	$I_{sp}/I_n$ -	$C_n$ [Nm]	$C_{sp}/C_n$ -	$C_{max}/C_n$ -	$J^*$ [kgm <sup>2</sup> ]	
	[kW]	[HP]										
56	0.05	0.07	1330	35	0.65	0.35	1.8	0.4	1.7	1.3	0.00010	2
	0.09	0.12	1340	56	0.65	0.43	2.5	0.6	2.6	2.6	0.00018	2.9
63	0.12	0.18	1360	60	0.68	0.60	2.4	0.9	2	2.2	0.00025	3.7
	0.18	0.25	1380	62	0.69	0.70	2.5	1.3	2.2	2.3	0.00029	4.5
71	0.25	0.33	1400	70	0.70	0.85	3	1.7	2.3	2.3	0.00074	5.4
	0.37	0.50	1400	70	0.71	1.1	3.7	2.5	2.8	2.8	0.00096	6.4
	0.55	0.75	1400	72	0.75	1.45	3.9	3.8	2.5	2.5	0.00117	7
80	0.55	0.75	1400	72	0.78	1.6	4	3.8	2.4	2.5	0.00191	8.5
	0.75	1	1400	72.1	0.78	2.1	4	5.1	2.4	2.5	0.00254	10.5
	0.95	1.3	1420	72.1	0.75	2.5	4	6.4	2.3	2.6	0.00285	11.5
90 S	1.1	1.5	1380	75	0.84	2.6	4.3	7.6	2.2	2.2	0.00242	12.5
90 L	1.5	2	1410	77.2	0.84	3.6	4.7	10.1	2.7	2.9	0.00321	14
	1.8	2.5	1400	77.2	0.84	4.4	4.7	12.2	2.7	2.9	0.00400	16
	2.2	3	1400	83	0.82	4.8	5.6	14.9	2.9	2.8	0.00450	17.5
100	2.2	3	1440	79.7	0.84	5	4.8	14.5	2.2	2.5	0.00520	20
	3	4	1450	81.5	0.84	6.7	5	19.7	2.3	2.6	0.00668	24
	4	5.5	1410	81.5	0.82	8	4.7	27	2.4	2.7	0.00706	26
112	4	5.5	1420	83.1	0.88	8.4	5	27	2.2	2.3	0.01052	29
	5.5	7.5	1420	83.1	0.90	13	6	37	1.9	2	0.01320	32
132 S	5.5	7.5	1440	84.7	0.81	13	6.2	36.5	2.1	2.5	0.02068	43
132 L	7.5	10	1440	86	0.81	17.5	6.3	49.7	2.5	2.7	0.02688	54
	9.2	12.5	1450	86	0.83	18.5	7	60.6	2.4	2.6	0.03059	58
	11	15	1450	86	0.83	22	8	72.4	2.3	2.4	0.03632	69
160 S	11	15	1450	89.8	0.79	22	7.3	72.5	3.5	3.7	0.06430	80
160 L	15	20	1460	90.6	0.79	31	7	98.1	3.6	3.1	0.08380	98
	18.5	25	1460	91.2	0.82	37	6	121	2.5	2.6	0.13100	105
	22	30	1450	90.7	0.83	42	6.5	143	2.5	2.5	0.13700	118

Dati tecnici riferiti a tensione di alimentazione standard. Per 160S e 160L tensione 400/690 V  
 Technical data refer to standard supply voltage. For 160S and 160L voltage 400/690 V

**Dati tecnici motori - trifase**
**Technical data - Three-phase**
**S - SF - SFT**
 $n_n = 1500 \text{ rpm}$ 
**np = 4 poli/poles**
**50 Hz**
**IE2**

Taglia Size	$P_n$		n [rpm]	$\eta_e$ -	$\cos\phi$ -	$I_n$ [A]	$I_{sp}/I_n$ -	$C_n$ [Nm]	$C_{sp}/C_n$ -	$C_{max}/C_n$ -	J [kgm <sup>2</sup> ]	
	[kW]	[HP]										
63	0.12	0.18	1340	60.3	0.72	0.43	3.3	0.91	2.2	2.9	0.00028	3.7
	0.18	0.24	1370	64.7	0.65	0.62	3.6	1.25	2.9	3.0	0.00040	3.9
	0.25	0.30	1350	67.1	0.70	0.68	3.4	1.53	2.3	2.8	0.00040	3.9
71	0.25	0.34	1440	68.5	0.68	0.78	6.2	1.65	3.3	5.2	0.00080	6.2
	0.37	0.50	1400	72.7	0.77	0.95	4.7	2.52	2.4	4.3	0.00080	6.2
	0.55	0.75	1400	77.1	0.66	1.55	4.7	3.69	3.1	4.4	0.00100	6.6
80	0.55	0.75	1440	77.1	0.73	1.42	5.2	3.63	2.6	4.7	0.00170	9.8

**IE3**

Taglia Size	$P_n$		n [rpm]	$\eta_e$ -	$\cos\phi$ -	$I_n$ [A]	$I_{sp}/I_n$ -	$C_n$ [Nm]	$C_{sp}/C_n$ -	$C_{max}/C_n$ -	J [kgm <sup>2</sup> ]	
	[kW]	[HP]										
80	0.75	1	1420	82.5	0.67	2	5.3	5.1	3.7	3.6	0.00285	11.5
90 S	1.1	1.5	1430	84.1	0.75	2.6	6.1	7.3	3.5	2.7	0.00300	13.3
90 L	1.5	2	1430	85.3	0.76	3.4	7.8	10	4.3	4.1	0.00450	17.5
100	2.2	3	1440	86.7	0.75	5.1	7.6	14.6	4.3	4.5	0.00680	24.5
	3	4	1440	87.7	0.76	7	6.7	20	2.4	2.7	0.00706	28
112	3	4	1430	87.7	0.83	6.1	6.3	20	2.6	2.7	0.01052	29
	4	5.5	1440	88.6	0.79	8.6	6.4	26.5	3	3.1	0.01320	32
132 L	5.5	7.5	1470	89.6	0.69	12	10	35.7	3.6	3.8	0.03040	56
	7.5	10	1460	90.4	0.73	12.5	10.6	49	3.4	3.6	0.03632	69
160 L	11	15	1460	91.4	0.79	21.9	7.9	72	3	3.8	0.08380	98
	15	20	1460	92.1	0.79	30	8.4	98	2.9	3.9	0.09200	122

Dati tecnici riferiti a tensione di alimentazione standard. Per 160S e 160L tensione 400/690 V  
 Technical data refer to standard supply voltage. For 160S and 160L voltage 400/690 V

**Dati tecnici motori - trifase**
**Technical data - Three-phase**
**S - SF - SFT**
 $n_n = 1000 \text{ rpm}$ 
**np = 6 poli/poles**
**50 Hz**
**IE1**

Taglia Size	$P_n$		n [rpm]	$\eta_e$ -	$\cos\phi$ -	$I_n$ [A]	$I_{sp}/I_n$ -	$C_n$ [Nm]	$C_{sp}/C_n$ -	$C_{max}/C_n$ -	J [kgm <sup>2</sup> ]	kg
	[kW]	[HP]										
56	0.06	0.08	840	48	0.59	0.40	2	0.7	1.8	2	0.00018	3
63	0.09	0.12	920	54	0.60	0.71	2	1	1.8	2	0.00034	4
	0.12	0.16	900	56	0.60	0.76	2	1.3	1.8	2	0.00060	4.6
71	0.18	0.25	880	56	0.62	0.80	2.5	1.9	1.8	2	0.00074	5.5
	0.25	0.33	900	60	0.65	1.2	2.9	2.6	1.9	2.2	0.00096	6.5
80	0.37	0.50	920	65	0.66	1.5	3.2	3.8	1.9	2.2	0.00191	8.5
	0.55	0.75	920	69	0.70	1.7	3.5	5.7	2	2.3	0.00264	10.5
90 S	0.75	1	920	70	0.73	2.4	3.5	7.7	1.8	2	0.00242	12.5
90 L	1.1	1.5	920	72.9	0.71	3.4	3.5	11.4	1.8	2	0.00398	14
100	1.5	2	940	75.2	0.75	4	4	15.2	1.8	2	0.00519	24
112	2.2	3	950	77.7	0.75	5.4	6	22	2.3	2.2	0.00720	34
132 S	3	4	950	79.7	0.76	7.1	5.4	30.1	2.1	2.1	0.01940	44
132 L	4	5.5	950	81.4	0.78	9.1	5.3	40.2	2.4	2.4	0.02688	55
	5.5	7.5	965	83.1	0.82	13.3	5.3	54.4	2.6	2.6	0.03430	60
160 S	7.5	10	950	87.2	0.82	17.1	5	75.4	2	2.3	0.08300	75
160 L	11	15	960	88.7	0.82	24.5	5.5	109	2.3	2.5	0.12500	100

Dati tecnici riferiti a tensione di alimentazione standard. Per 160S e 160L tensione 400/690 V  
 Technical data refer to standard supply voltage. For 160S and 160L voltage 400/690 V



**Dati tecnici motori - trifase**
**Technical data - Three-phase**
**S - SF - SFT**
 $n_n = 1000 \text{ rpm}$ 
**np = 6 poli/poles**
**50 Hz**
**IE2**

Taglia Size	$P_n$		n [rpm]	$\eta_e$ -	$\cos\phi$ -	$I_n$ [A]	$I_{sp}/I_n$ -	$C_n$ [Nm]	$C_{sp}/C_n$ -	$C_{max}/C_n$ -	J [kgm <sup>2</sup> ]	
	[kW]	[HP]										
63	0.12	0.18	840	51.7	0.58	0.63	2.1	1.4	2.0	2.0	0.0004	4.0
71	0.18	0.24	910	56.6	0.81	0.57	4.3	1.86	2.1	3.3	0.0006	5.7
	0.25	0.34	900	61.6	0.78	0.75	3.4	2.60	2.1	2.5	0.0008	6.0
80	0.37	0.50	890	67.6	0.75	1.05	3.4	3.86	1.8	2.6	0.0020	8.7
	0.55	0.75	940	73.1	0.65	1.67	4.1	5.56	2.3	3.4	0.0025	10.5

**IE3**

Taglia Size	$P_n$		n [rpm]	$\eta_e$ -	$\cos\phi$ -	$I_n$ [A]	$I_{sp}/I_n$ -	$C_n$ [Nm]	$C_{sp}/C_n$ -	$C_{max}/C_n$ -	J [kgm <sup>2</sup> ]	
	[kW]	[HP]										
90 L	0.75	1	940	78.9	0.73	2.2	4.7	7.6	2.6	2.8	0.00398	14
	1.1	1.5	930	81	0.72	2.9	4.7	11.3	2.6	2.8	0.00450	17
100	1.1	1.5	960	81	0.61	3.2	5.8	11	3.7	4	0.00519	24
	1.5	2	955	82.5	0.67	4.2	5.8	15	2.6	2.8	0.00619	27
112	1.5	2	950	82.5	0.68	4	6.2	15	3.4	3.3	0.00720	34
	2.2	3	950	84.3	0.64	6.2	8	22.1	2.3	2.2	0.01330	37
132 S	2.2	3	960	84.3	0.73	5.1	6.1	22.1	3	3	0.01940	44
	3	4	950	85.6	0.76	7.1	4.5	30.2	2.2	2.4	0.02140	46
132 L	4	5.5	960	86.8	0.77	9.1	5.1	39.8	2.5	2.7	0.02688	55
	5.5	7.5	960	88	0.81	13.3	5.6	54.7	2.8	3	0.03430	60
160 L	7.5	11	960	89.1	0.78	15.8	7	74.6	3.3	3.6	0.12500	100

Dati tecnici riferiti a tensione di alimentazione standard. Per 160S e 160L tensione 400/690 V  
 Technical data refer to standard supply voltage. For 160S and 160L voltage 400/690 V

**Dati tecnici motori - trifase**
**Technical data - Three-phase**
**S - SF - SFT**
 $n_n = 750 \text{ rpm}$ 
**np = 8 poli/poles**

50 Hz

**IE1**



Taglia Size	$P_n$		n [rpm]	$\eta_e$ -	$\cos\phi$ -	$I_n$ [A]	$I_{sp}/I_n$ -	$C_n$ [Nm]	$C_{sp}/C_n$ -	$C_{max}/C_n$ -	$J^*$ [kgm <sup>2</sup> ]	kg
	[kW]	[HP]										
63	0.07	0.1	640	42	0.52	0.70	1.3	1	1.8	2	0.00029	4.5
71	0.12	0.16	670	46	0.60	0.80	2	1.7	1.8	2	0.00096	6.5
80	0.18	0.25	690	50	0.60	0.90	2.5	2.5	1.8	2	0.00191	8.4
	0.25	0.33	700	50	0.60	1.3	2.5	3.4	1.8	2	0.00254	10.4
90 S	0.37	0.50	700	58	0.60	1.6	3	5	2	2.2	0.00242	12.3
90 L	0.55	0.75	680	62	0.61	2.3	3.2	7.7	2	2.2	0.00320	13.8
100	0.75	1	700	70	0.64	2.6	3.5	10.2	2	2.4	0.00519	23
	1.1	1.5	700	72	0.64	3.6	3.5	15	2	2.4	0.00668	30
112	1.5	2	700	74	0.66	5.2	4	20.5	2.1	2.4	0.01220	33
132 S	2.2	3	700	75	0.65	7	4.1	30	2.2	2.4	0.01940	44
132 L	3	4	700	77	0.65	9	4.3	41	2.2	2.4	0.03430	55
160 L	4	5.5	710	80	0.70	10.8	4.5	53.8	1.8	2	0.06250	60
	5.5	7.5	720	84	0.74	12.6	5	73	1.8	2	0.08500	75
	7.5	10	720	85	0.75	16.8	5	99.5	1.8	2	0.12590	100

Dati tecnici riferiti a tensione di alimentazione standard. Per 160S e 160L tensione 400/690 V  
 Technical data refer to standard supply voltage. For 160S and 160L voltage 400/690 V


**Dati tecnici motori - monofase**
**Technical data - Single-phase**
**M - MF**
 $n_n = 3000 \text{ rpm}$ 
**np = 2 poli/poles**


50 Hz

**IE1**



Taglia Size	$P_n$		n [rpm]	$\eta_e$ [%]	$\cos\phi$ -	$I_n$ [A]	$I_{sp}/I_n$ -	$C_n$ [Nm]	$C_{sp}/C_n$ -	$C_{max}/C_n$ -	J [kgm <sup>2</sup> ]			 *
	[kW]	[HP]										S [μF]	DISG [μF]	
56	0.09	0.12	2785	54	0.90	1	2.4	0.30	0.58	1.4	0.00011	6.3	10	3
63	0.12	0.16	2750	54	0.92	1.6	2.4	0.41	0.60	1.4	0.00020	8	12.5	4
	0.18	0.25	2750	54	0.92	1.75	2.5	0.62	0.62	1.6	0.00025	8	12.5	4.7
	0.25	0.33	2750	56	0.94	2.2	2.5	0.87	0.66	1.6	0.00034	10	16	4.8
71	0.37	0.50	2800	60	0.72	4.2	3	1.3	0.70	1.8	0.00047	14	20	6.7
	0.55	0.75	2670	64	0.87	4.5	3.5	1.9	0.70	1.8	0.00057	16	20	7.4
80	0.75	1	2680	70	0.98	5.5	3.5	2.7	0.74	1.8	0.00105	20	30	11
	1.1	1.5	2820	67	0.97	7.5	2.7	4	0.6	1.7	0.00140	25	30	11.4
90 S	1.1	1.5	2830	70	0.98	8.5	3.6	3.7	0.76	1.9	0.00172	30	40	13.2
90 L	1.5	2	2830	74	0.98	11.5	3.6	5.1	0.76	1.9	0.00191	35	40	15.1
	1.8	2.5	2780	74	0.98	14.2	3.8	6.2	0.7	1.9	0.00200	40	50	16
100	2.2	3	2830	76	0.98	13.2	4	7.4	0.70	1.9	0.00299	55	60	23

\* I valori numerici si riferiscono alla versione M  
 Numeric values refer to the M Version


 Condensatore d'avviamento  
 Starting Capacitor


 Condensatore alta coppia di spunto (optional motori - DISG disgiuntore elettronico)  
 High Starting Torque Capacitor (motor options - DISG Electronic Circuit Breaker)

**Dati tecnici motori - monofase**
**Technical data - Single-phase**
**M - MF**
 $n_n = 1500 \text{ rpm}$ 
**np = 4 poli/poles**
**50 Hz**
**IE1**

Taglia Size	$P_n$		n [rpm]	$\eta_e$ [%]	$\cos\phi$ -	$I_n$ [A]	$I_{sp}/I_n$ -	$C_n$ [Nm]	$C_{sp}/C_n$ -	$C_{max}/C_n$ -	$J^*$ [kgm <sup>2</sup> ]			
	[kW]	[HP]										S [μF]	DISG [μF]	
56	0.09	0.12	1340	54	0.93	0.95	1.6	0.64	0.90	1.4	0.00018	6.3	10	3.1
63	0.12	0.16	1370	58	0.90	1.4	2.5	0.84	0.74	1.6	0.00025	8	12.5	4.6
	0.18	0.25	1370	58	0.92	1.6	2.5	1.3	0.78	1.6	0.00034	8	12.5	4.8
71	0.25	0.33	1340	58	0.94	2.6	2.5	1.8	0.78	1.6	0.00096	14	16	6.6
	0.37	0.50	1380	58	0.94	3	2.8	2.6	0.82	1.6	0.00117	16	20	7.2
	0.55	0.75	1380	59	0.89	4.6	2.7	3.7	0.5	1.5	0.00201	1.6	20	7.6
80	0.55	0.75	1400	62	0.94	4.5	3	3.7	0.75	1.8	0.00254	20	30	10.8
	0.75	1	1400	66	0.94	6.5	3	5.1	0.73	1.8	0.00285	25	30	11.8
	0.88	1.2	1400	66	0.94	7	3	6	0.70	1.8	0.00316	25	30	12.3
90 S	1.1	1.5	1410	68	0.96	8.5	3.2	7.5	0.70	1.8	0.00320	30	40	12.9
90 L	1.5	2	1390	68	0.93	10.5	3.2	10.3	0.65	1.8	0.00398	40	40	14.5
	1.8	2.5	1380	72	0.99	11.5	2.8	12	0.5	1.8	0.00450	40	50	17.5
100	1.8	2.5	1420	70	0.96	12.5	3.2	12.1	0.60	1.8	0.00520	45	50	21
	2.2	3	1420	70	0.96	15	3.2	14.8	0.60	1.8	0.00668	50	60	25

\* I valori numerici si riferiscono alla versione M  
 Numeric values refer to the M Version



Condensatore d'avviamento  
 Starting Capacitor





Condensatore alta coppia di spunto (optional motori - DISG disgiuntore elettronico)  
 High Starting Torque Capacitor (motor options - DISG Electronic Circuit Breaker)

**Dati tecnici motori - monofase**
**Technical data - Single-phase**
**M - MF**
 $n_n = 1000 \text{ rpm}$ 
 **$n_p = 6 \text{ poli/poles}$** 

50 Hz

**IE1**

Taglia Size	$P_n$		$n$ [rpm]	$\eta_e$ [%]	$\cos\phi$ -	$I_n$ [A]	$I_{sp}/I_n$ -	$C_n$ [Nm]	$C_{sp}/C_n$ -	$C_{max}/C_n$ -	$J^*$ [kgm <sup>2</sup> ]			 *
	[kW]	[HP]										S [μF]	DISG [μF]	
63	0.12	0.16	870	50	0.90	1.5	2.5	1.3	0.68	1.4	0.00034	8	10	4.8
71	0.18	0.25	900	52	0.92	2	2.5	1.9	0.70	1.4	0.00117	12.5	12.5	6.6
80	0.37	0.50	920	58	0.90	3.1	2.7	3.8	0.72	1.5	0.00254	16	20	8.8
90 S	0.55	0.75	930	62	0.93	4.2	3	5.7	0.76	1.6	0.00242	25	30	12.9
90 L	0.75	1	850	65	0.88	6.4	2	8.4	0.70	1.6	0.00321	40	40	14.5
100	1.1	1.5	955	66	0.92	9	3.2	11	0.70	1.8	0.00662	50	50	21
	1.5	2	900	66	0.96	13.5	3.2	15.9	0.70	1.8	0.00812	50	60	25

\* I valori numerici si riferiscono alla versione M  
 Numeric values refer to the M Version



Condensatore d'avviamento  
 Starting Capacitor



Condensatore alta coppia di spunto (optional motori - DISG disgiuntore elettronico)  
 High Starting Torque Capacitor (motor options - DISG Electronic Circuit Breaker)

**Dati tecnici motori - doppia polarità**
**Technical data - Double polarity**
**DP - DPF**
 $n_n = 3000/1500 \text{ rpm}$ 
**np = 2/4 poli/poles**
**50 Hz**
**IE1**


Taglia Size	$P_n$		$n/n$ [rpm]	$I_n$ [A]	$I_{sp}/I_n$ -	$C_n$ [Nm]	$C_{sp}/C_n$ -	$C_{max}/C_n$ -	$J^*$ [kgm <sup>2</sup> ]	*
	[kW]	[HP]								
63	0.18/0.12	0.25/0.16	2850/1420	0.75/0.85	3/2.5	0.60/0.80	1.3/1.3	1.4/1.5	0.00025	3.7
	0.25/0.15	0.30/0.20	2760/1360	0.83/0.86	3/2.5	0.76/1	1.3/1.3	1.4/1.5	0.00029	4.5
71	0.30/0.20	0.40/0.28	2780/1400	1.2/1	3/3	1/1.4	.5/1.3	1.6/1.8	0.00074	5.4
	0.44/0.30	0.60/0.40	2880/1440	1.5/1.5	3/3	1.5/2	1.5/1.4	1.6/1.8	0.00096	6.4
80	0.60/0.45	0.80/0.60	2780/1400	2/1.6	3.5/3.5	2/3	1.5/1.3	1.8/1.8	0.00191	8.4
	0.80/0.60	1.1/0.80	2800/1400	2.5/1.9	2.5/3.5	2.8/4.1	1.6/1.3	1.8/1.8	0.00254	10.5
90 L	1.8/1.2	2.5/1.7	2830/1420	4.5/3.1	5/4.5	6/8	2.1/2	2.2/2	0.00321	14
	2.2/1.5	3/2	2830/1420	5.5/3.7	5/4.5	7.4/10.1	2.1/2	2.4/2.2	0.00398	16
100	2.5/1.8	3.4/2.5	2830/1420	6.2/4.5	5/4.5	8.4/12.1	2.3/1.9	2.6/2	0.00519	20
	3.3/2.5	4.4/3.4	2850/1430	8.1/5.9	6/5	11/16.7	2.4/2.2	2.8/2.4	0.00668	24
112	4.5/3.3	6/4.5	2850/1430	9.8/7.8	6/5	15/22	2.4/2.3	3/2.4	0.01223	34
132 S	5.5/4	7.5/5.5	2910/1450	13/9.5	6.5/5.5	18/26.3	2.4/2.3	3/2.5	0.01080	44
132 L	7.5/6.2	10/8.5	2910/1450	16.5/13.5	7/6	24.6/40.9	2.5/2.8	3/2.5	0.01639	59
160 L	11/9	15/12.2	2940/1460	25/19.5	7/6	35.7/58.9	2.5/2.6	3/2.5	0.06200	122
	17/13	23/17.5	2930/1460	33/26	7.5/6.3	55.4/85	2.4/2.5	3/2.5	0.09200	142

\* I valori numerici si riferiscono alla versione DP  
 Numeric values refer to the DP Version

**Dati tecnici motori - doppia polarità**
**Technical data - Double polarity**
**DP - DPF**
 $n_n = 1500/1000 \text{ rpm}$ 
**np = 4/6 poli/poles**

50 Hz

**IE1**

Taglia Size	$P_n$		$n/n$ [rpm]	$I_n$ [A]	$I_{sp}/I_n$ -	$C_n$ [Nm]	$C_{sp}/C_n$ -	$C_{max}/C_n$ -	$J^*$ [kgm <sup>2</sup> ]	 *
	[kW]	[HP]								
71	0.30/0.25	0.40/0.30	1380/890	1/0.9	3.5/2	2/2.3	1.3/1.3	2/1.8	0.00057	6.5
80	0.37/0.26	0.50/0.35	1410/900	1.5/1.4	3.5/2.5	2.5/2.7	1.3/1.4	1.9/2.1	0.00191	8.5
	0.55/0.45	0.75/0.60	1420/920	2/1.8	3.5/2.5	3.7/4.7	1.5/1.8	2.1/2.3	0.00254	10.5
90 S	0.75/0.5	1/0.7	1420/920	2.4/2.1	4/2.5	5/5.2	1.4/1.3	2.1/2	0.00242	12.5
90 L	1.1/0.75	1.5/1	1470/900	3.9/3.7	4.2/2.5	7.2/7.9	1.4/1.4	2.1/2.1	0.00321	14
100	1.3/0.9	1.8/1.2	1430/920	4/3.8	4.5/3	8.7/9.3	1.4/1.4	2.1/2.2	0.00519	21
	1.5/1.1	2/1.5	1450/950	4.5/4.1	4.5/3	9.9/11	1.4/1.5	2.2/2.3	0.00668	24
112	2.2/1.5	3/2	1440/960	6/5.8	4.5/3.5	14.6/14.9	1.4/1.3	1.7/1.6	0.01052	34
132 S	2.5/1.8	3.5/2.5	1420/930	6.5/6	5.5/4.8	16.8/18.5	1.6/1.5	1.8/1.6	0.01080	44
132 L	4/3	5.5/4	1440/930	8.5/6.9	6.5/5.5	26.5/30.8	1.8/1.7	2/1.9	0.01639	59
160 L	6.5/4.5	8.8/6	1450/940	15/11.6	5/4.6	42.8/45.7	1.8/1.7	2/1.9	0.06200	122
	9.5/6.5	13/8.8	1450/940	21/17	5.4/4.4	62.6/66	2/1.8	2/1.9	0.9200	152

\* I valori numerici si riferiscono alla versione DP  
 Numeric values refer to the DP Version



**Dati tecnici motori - doppia polarità**
**Technical data - Double polarity**
**DP - DPF**
 $n_n = 1500/750 \text{ rpm}$ 
**np = 4/8 poli/poles**

50 Hz

**IE1**

Taglia Size	$P_n$		$n/n$ [rpm]	$I_n$ [A]	$I_{sp}/I_n$ -	$C_n$ [Nm]	$C_{sp}/C_n$ -	$C_{max}/C_n$ -	$J^*$ [kgm <sup>2</sup> ]	*
	[kW]	[HP]								
<b>63</b>	0.09/0.04	0.12/0.06	1440/650	0.55/0.70	3.5/2	0.60/0.60	1.3/1.3	1.9/1.8	0.00029	4.6
<b>71</b>	0.15/0.09	0.20/0.12	1420/680	0.56/0.65	3.5/2	1/1.2	1.3/1.3	1.9/1.8	0.00096	6.5
<b>80</b>	0.30/0.18	0.40/0.25	1410/700	1.3/1.1	3.5/2.5	2/2.4	1.5/1.8	2/1.8	0.00191	8.5
	0.37/0.25	0.50/0.30	1420/700	1.8/1.7	3.5/2.5	2.5/3	1.5/1.8	2/1.8	0.00254	10.5
<b>90 S</b>	0.60/0.25	0.80/0.35	1430/700	1.9/1.8	4/2.5	4/3.4	1.4/1.3	2/1.8	0.00242	12.5
<b>90 L</b>	1/0.5	1.3/0.7	1400/700	2.3/2.7	4.5/2.5	6.8/6.8	1.4/1.4	2/1.8	0.00321	14
<b>100</b>	1.5/0.75	2/1	1430/700	3.8/3.6	4.5/3	10/10	1.4/1.5	2/1.8	0.00668	24
<b>112</b>	2.2/1.3	3/1.8	1410/700	4.8/4.4	4.5/3.4	14.9/17.7	1.6/1.5	1.9/1.9	0.01223	34
<b>132 S</b>	3.1/1.7	4.2/2.3	1420/710	6.5/7.0	4.7/3.8	20.8/22.9	1.8/1.8	2/2.1	0.01080	44
<b>132 L</b>	5/2.8	6.8/3.8	1440/720	11.5/8.7	5.2/4.3	33.1/37.1	1.8/1.8	2.2/2.3	0.01639	59
<b>160 L</b>	6/4	8/5.5	1420/715	13.5/12	5/4.6	40.4/53.4	1.6/1.5	2/2	0.06200	122
	11/7.5	15/10	1440/720	22/17.5	5.2/4.7	73/100	1.7/1.5	2/2	0.09200	142

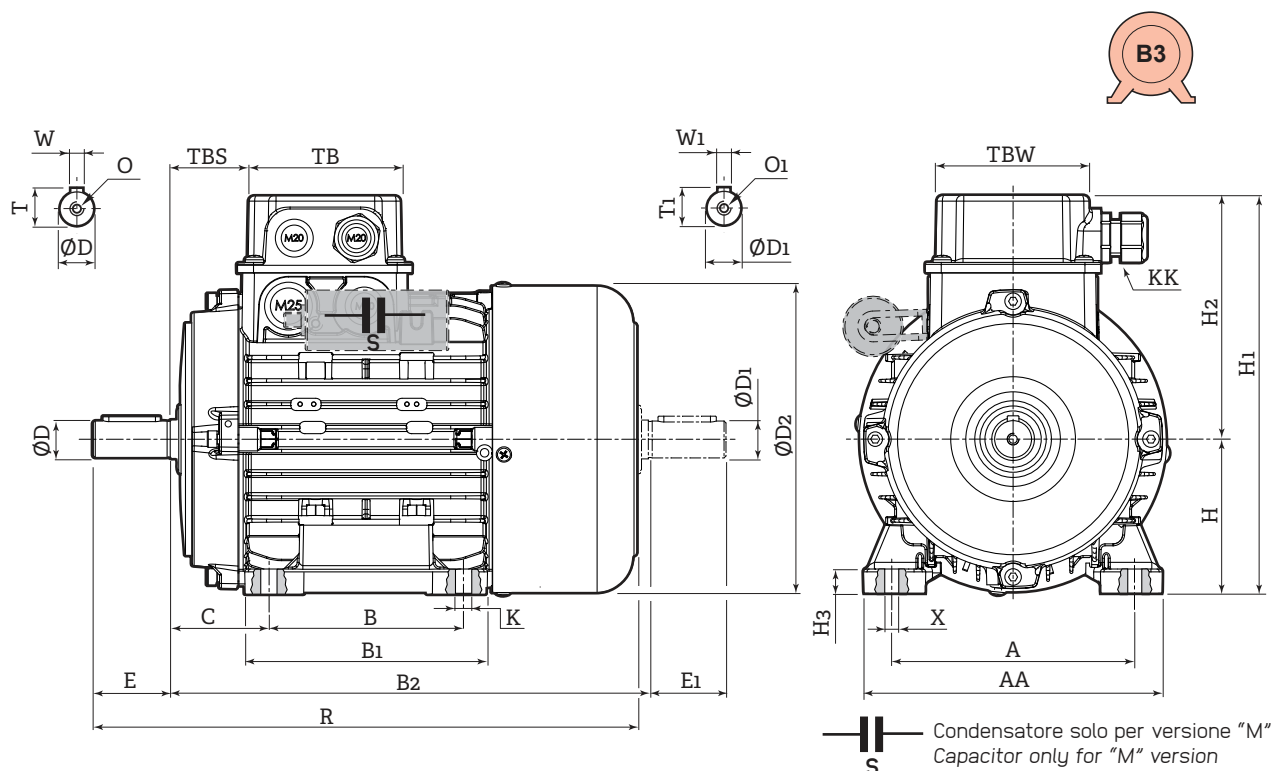
\* I valori numerici si riferiscono alla versione DP  
 Numeric values refer to the DP Version

## Dimensioni motori

## Motor dimensions

S - M - DP

B3



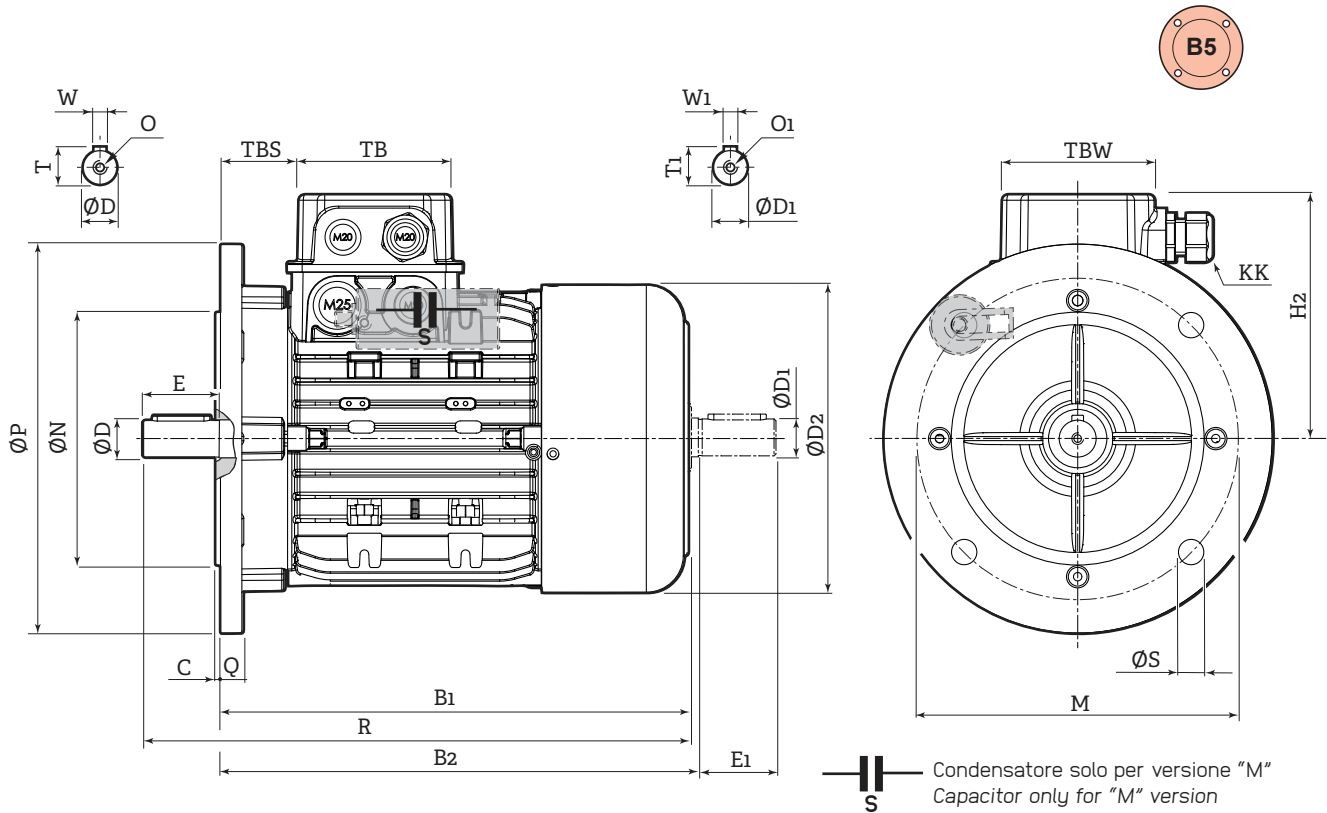
Taglia Size	A	AA	B	B1	B2	C	D	D1	D2	E	E1	H	H1	H2	H3	K	KK	O	O1	R	T	T1	TB	TBS	TBW	W	W1	X
56	90	108	71	90	173	36	ø9 j6	110	20	56	151	95	10	6	M16	M4	188	10.2	65	30	65	3	11					
63	100	120	80	105	197	42	ø11 j6	122	23	63	163	100	10	7	M16	M4	215	12.5	65	30	65	4	12					
71	112	136	90	108	225	45	ø14 j6	140	30	71	181	110	11	7	M16	M5	250	16	65	40	65	5	12					
80	125	154	100	125	245	50	ø19 j6	158	40	80	206	126	13	9	M20	M6	280	21.5	78	40	78	6	17					
90 S	140	174	100	130	265	56	ø24 j6	176	50	90	219	129	15	10	M20	M8	310	27	78	45	78	8	18					
90 L	140	174	125	155	288	56	ø24 j6	176	50	90	219	129	15	10	M20	M8	333	27	78	45	78	8	18					
100	160	192	140	175	313	63	ø28 j6	194	60	100	240	140	16	12	M20	M10	368	31	78	50	78	8	22					
112	190	224	140	177	333	70	ø28 j6	220	60	112	262	150	16	12	M20	M10	388	31	78	52	78	8	22					
132 S	216	258	140	180	390	89	ø38 k6	258	80	132	309	177	18	12	M25	M12	465	41	90	60	90	10	28					
132 L	216	258	178	218	430	89	ø38 k6	258	80	132	309	177	18	12	M25	M12	503	41	90	60	90	10	28					
160 S	254	316	210	262	460	108	ø42 k6	310	110	160	405	245	23	14.5	M32	M16	605	45	185	55	185	12	30					
160 L	254	316	254	308	540	108	ø42 k6	310	110	160	405	245	23	14.5	M32	M16	645	45	185	55	185	12	30					

## Dimensioni motori

## Motor dimensions

S - M - DP

B5



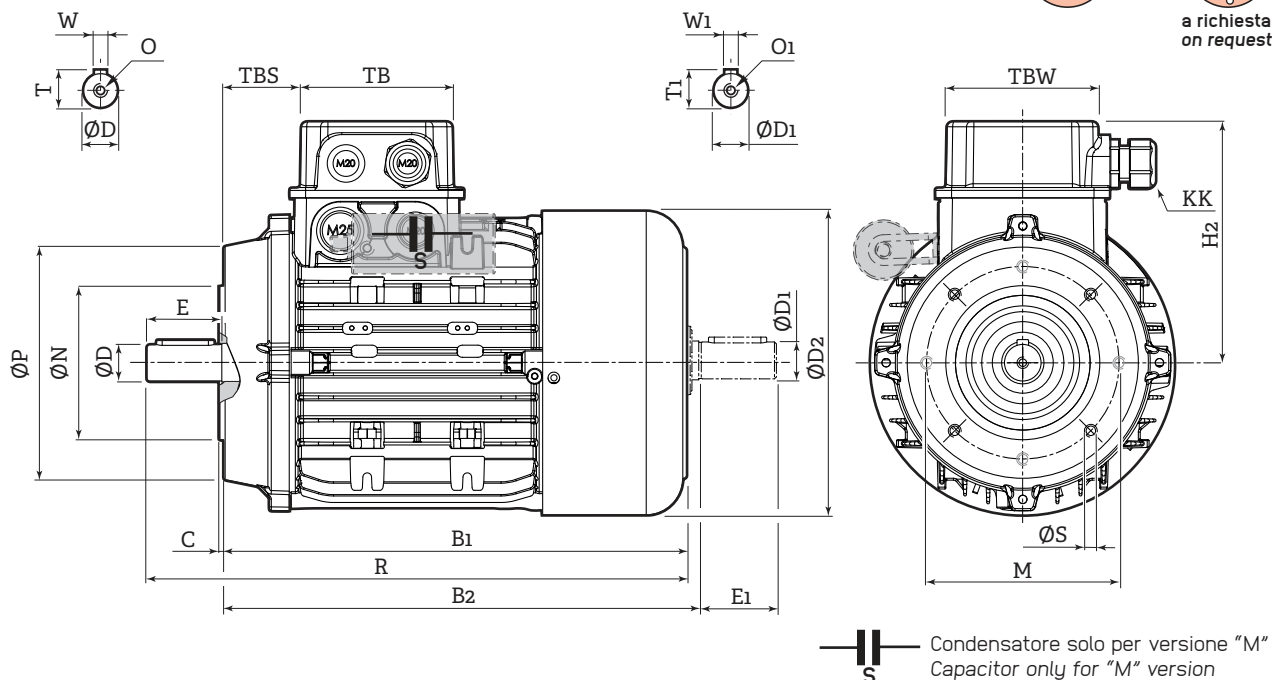
Taglia Size	B1	B2	C	D	D1	D2	E	E1	H2	KK	M	N	O	O1	P	Q	R	S	T	T1	TB	TBS	TBW	W	W1
56	168	173	2.5	ø9 j6	110	20	95	M16	100	80	M4	120	8	188	7	10.2	65	30	65	3					
63	192	197	2.5	ø11 j6	122	23	100	M16	115	95	M4	140	10	215	9	12.5	65	30	65	4					
71	220	225	2.5	ø14 j6	140	30	110	M16	130	110	M5	160	10	250	9	16	65	40	65	5					
80	240	245	2.5	ø19 j6	158	40	126	M20	165	130	M6	200	11	280	12	21.5	78	40	78	6					
90 S	260	265	3	ø24 j6	176	50	129	M20	165	130	M8	200	11	310	12	27	78	45	78	8					
90 L	283	288	3	ø24 j6	176	50	129	M20	165	130	M8	200	11	333	12	27	78	45	78	8					
100	308	313	3.5	ø28 j6	194	60	140	M20	215	180	M10	250	15	368	14	31	78	50	78	8					
112	328	333	3.5	ø28 j6	220	60	150	M20	215	180	M10	250	15	388	14	31	78	52	78	8					
132 S	385	390	4	ø38 k6	258	80	177	M25	265	230	M12	300	19	465	14	41	90	60	90	10					
132 L	425	430	4	ø38 k6	258	80	177	M25	265	230	M12	300	19	503	14	41	90	60	90	10					
160 S	455	460	5	ø42 k6	310	110	245	M32	300	250	M16	350	15	605	19	45	185	55	185	12					
160 L	535	540	5	ø42 k6	310	110	245	M32	300	250	M16	350	15	645	19	45	185	55	185	12					

## Dimensioni motori

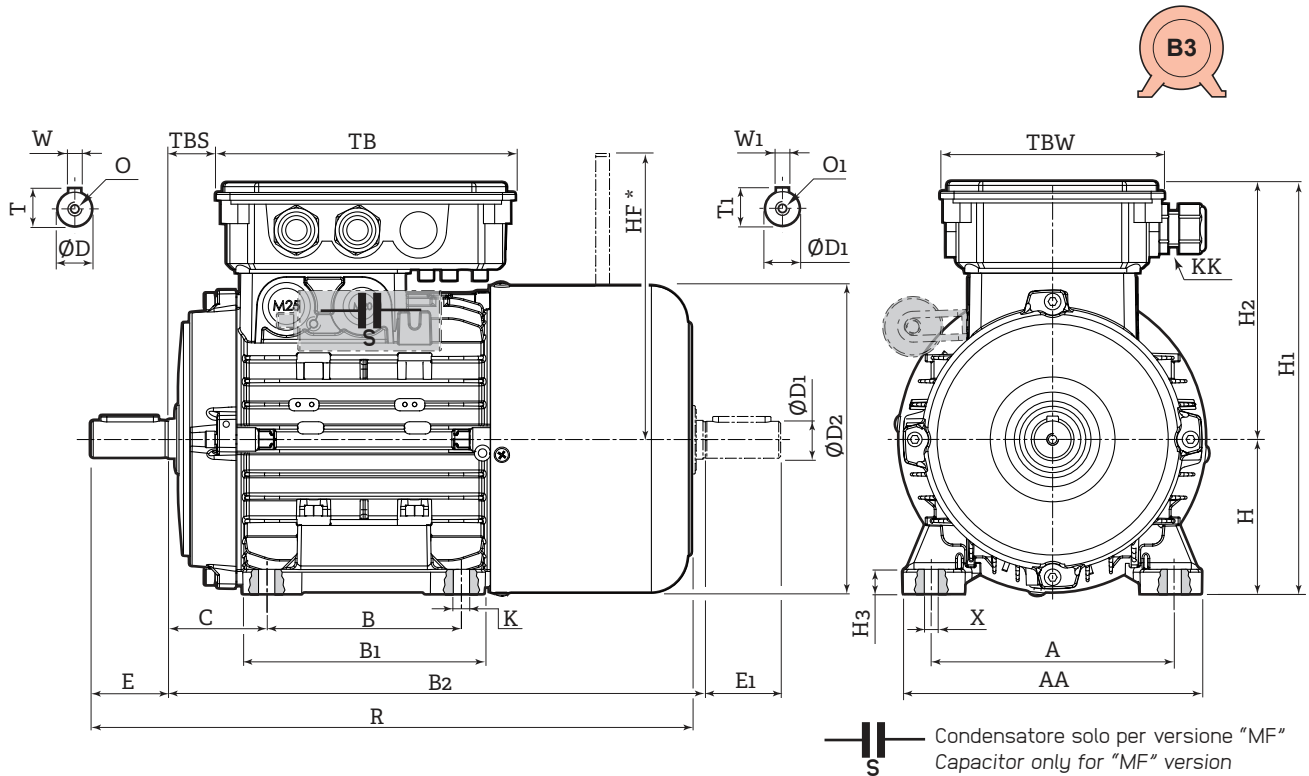
## Motor dimensions

S - M - DP

B14



Taglia Size	B1	B2	C	D	D1	D2	E	E1	H2	KK	M	N	O	O1	P	Q	R	S	T	T1	TB	TBS	TBW	W	W1
56	168	173	2.5	ø9 j6	110	20	95	M16	65	50	M4	80	8	188	M5	10.2	65	30	65	3					
63	192	197	2.5	ø11 j6	122	23	100	M16	75	60	M4	90	10	215	M5	12.5	65	30	65	4					
71	220	225	2.5	ø14 j6	140	30	110	M16	85	70	M5	105	10	250	M6	16	65	40	65	5					
80	240	245	2.5	ø19 j6	158	40	126	M20	100	80	M6	120	11	280	M6	21.5	78	40	78	6					
90 S	260	265	3	ø24 j6	176	50	129	M20	115	95	M8	140	11	310	M8	27	78	45	78	8					
90 L	283	288	3	ø24 j6	176	50	129	M20	115	95	M8	140	11	333	M8	27	78	45	78	8					
100	308	313	3.5	ø28 j6	194	60	140	M20	130	110	M10	160	15	368	M8	31	78	50	78	8					
112	328	333	3.5	ø28 j6	220	60	150	M20	130	110	M10	160	15	388	M8	31	78	52	78	8					
132 S	385	390	4	ø38 k6	258	80	177	M25	165	130	M12	200	19	465	M10	41	90	60	90	10					
132 L	425	430	4	ø38 k6	258	80	177	M25	165	130	M12	200	19	503	M10	41	90	60	90	10					
160 S	455	460	5	ø42 k6	310	110	245	M32	215	180	M16	250	15	605	M12	45	185	55	185	12					
160 L	535	540	5	ø42 k6	310	110	245	M32	215	180	M16	250	15	645	M12	45	185	55	185	12					

**SF - SFT - MF - DPF - DPFT**
**B3**


Taglia Size	A	AA	B	B1	B2	C	D	D1	D2	E	E1	H	H1	H2	H3	K	KK	O	O1	R	T	T1	TB	TBS	TBW	W	W1	X
56	90	108	71	90	217	36	ø9 j6	110	20	56	159	103	10	6	M20+M16	M4	232	10.2	136	16	92	3	11					
63	100	120	80	105	233	42	ø11 j6	122	23	63	171	108	10	7	M20+M16	M4	252	12.5	136	18	92	4	12					
71	112	136	90	108	254	45	ø14 j6	140	30	71	189	118	11	7	M20+M16	M5	279	16	136	28	92	5	12					
80	125	154	100	125	285	50	ø19 j6	158	40	80	215	135	13	9	M20+M16	M6	320	21.5	154	25	109	6	17					
90 S	140	174	100	130	313	56	ø24 j6	176	50	90	228	138	15	10	M20+M16	M8	358	27	154	30	109	8	18					
90 L	140	174	125	155	338	56	ø24 j6	176	50	90	228	138	15	10	M20+M16	M8	383	27	154	30	109	8	18					
100	160	192	140	175	390	63	ø28 j6	194	60	100	250	150	16	12	M20+M16	M10	445	31	154	35	109	8	22					
112	190	224	140	177	415	70	ø28 j6	220	60	112	272	160	16	12	M20+M16	M10	470	31	154	35	109	8	22					
132 S	216	258	140	180	467	89	ø38 k6	258	80	132	322	190	18	12	M32+M25	M12	542	41	206	40	131	10	28					
132 L	216	258	178	218	505	89	ø38 k6	258	80	132	322	190	18	12	M32+M25	M12	580	41	206	40	131	10	28					
160 S	254	316	210	262	575	108	ø42 k6	310	110	160	405	245	23	14.5	M32	M16	680	45	185	55	185	12	30					
160 L	254	316	254	308	615	108	ø42 k6	310	110	160	405	245	23	14.5	M32	M16	720	45	185	55	185	12	30					

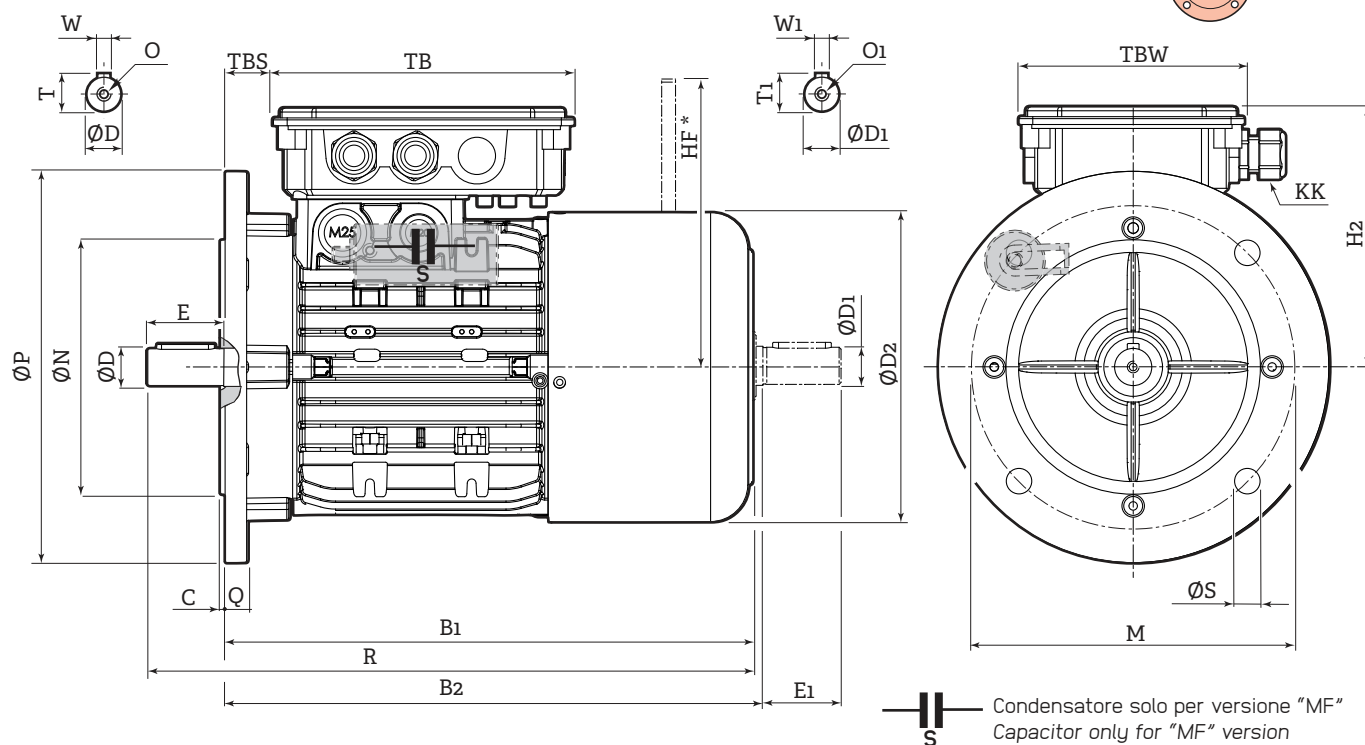
\* contattare ufficio tecnico Ber-Mar / Contact Ber-Mar technical office

## Dimensioni motori

## Motor dimensions

SF - SFT - MF - DPF - DPFT

B5



Taglia Size	B1	B2	C	D	D1	D2	E	E1	H2	KK	M	N	O	O1	P	Q	R	S	T	T1	TB	TBS	TBW	W	W1
56	212	217	2.5	ø9 j6	110	20	103	M20+M16	100	80	M4	120	8	232	7	10.2	136	16	92	3					
63	228	233	2.5	ø11 j6	122	23	108	M20+M16	115	95	M4	140	10	252	9	12.5	136	18	92	4					
71	249	254	2.5	ø14 j6	140	30	118	M20+M16	130	110	M5	160	10	279	9	16	136	28	92	5					
80	280	285	2.5	ø19 j6	158	40	135	M20+M16	165	130	M6	200	11	320	12	21.5	154	25	109	6					
90 S	308	313	3	ø24 j6	176	50	138	M20+M16	165	130	M8	200	11	358	12	27	154	30	109	8					
90 L	333	338	3	ø24 j6	176	50	138	M20+M16	165	130	M8	200	11	383	12	27	154	30	109	8					
100	385	390	3.5	ø28 j6	194	60	150	M20+M16	215	180	M10	250	15	445	14	31	154	35	109	8					
112	410	415	3.5	ø28 j6	220	60	160	M20+M16	215	180	M10	250	15	470	14	31	154	35	109	8					
132 S	462	467	4	ø38 k6	258	80	190	M32+M25	265	230	M12	300	19	542	14	41	206	40	131	10					
132 L	500	505	4	ø38 k6	258	80	190	M32+M25	265	230	M12	300	19	580	14	41	206	40	131	10					
160 S	570	575	5	ø42 k6	310	110	245	M32	300	250	M16	350	15	680	19	45	185	55	185	12					
160 L	610	615	5	ø42 k6	310	110	245	M32	300	250	M16	350	15	720	19	45	185	55	185	12					

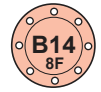
\* contattare ufficio tecnico Ber-Mar / Contact Ber-Mar technical office

## Dimensioni motori

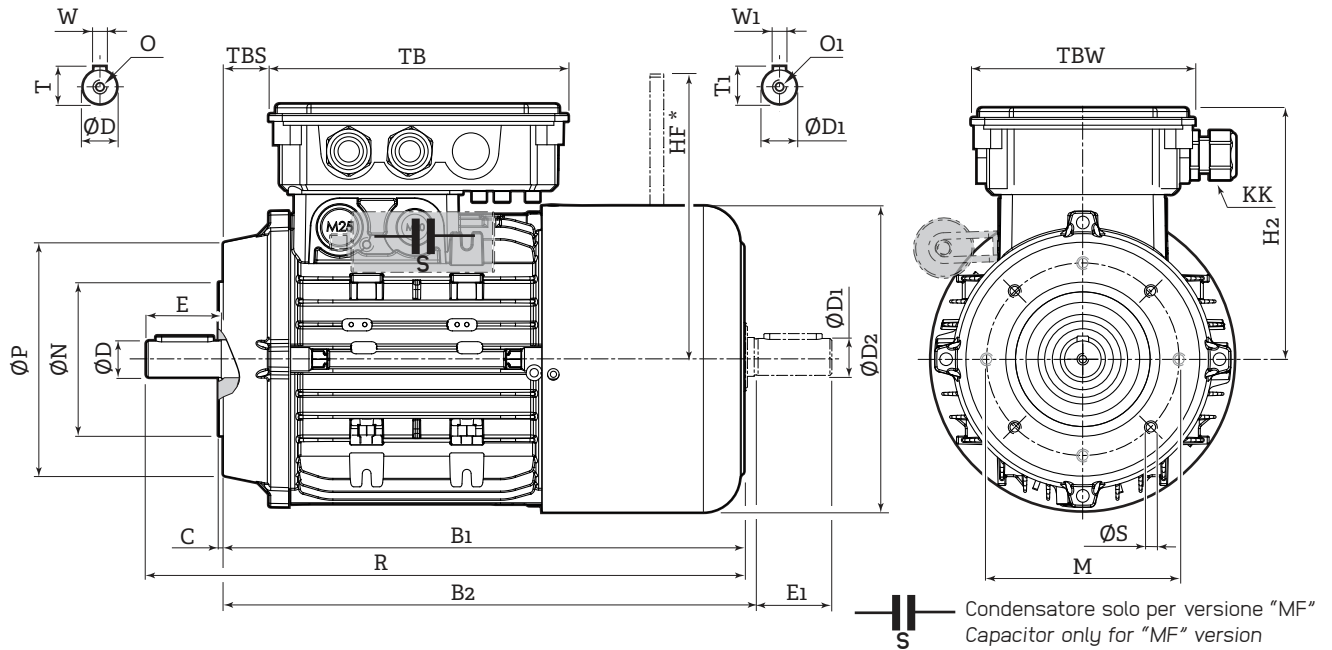
## Motor dimensions

SF - SFT - MF - DPF - DPFT

B14



a richiesta  
on request



Taglia Size	B1	B2	C	D	D1	D2	E	E1	H2	KK	M	N	O	O1	P	Q	R	S	T	T1	TB	TBS	TBW	W	W1
56	212	217	2.5	ø9 j6	110	20	103	M20+M16	65	50	M4	80	8	232	M5	10.2	136	16	92	3					
63	228	233	2.5	ø11 j6	122	23	108	M20+M16	75	60	M4	90	10	252	M5	12.5	136	18	92	4					
71	249	254	2.5	ø14 j6	140	30	118	M20+M16	85	70	M5	105	10	279	M6	16	136	28	92	5					
80	280	285	2.5	ø19 j6	158	40	135	M20+M16	100	80	M6	120	11	320	M6	21.5	154	25	109	6					
90 S	308	313	3	ø24 j6	176	50	138	M20+M16	115	95	M8	140	11	358	M8	27	154	30	109	8					
90 L	333	338	3	ø24 j6	176	50	138	M20+M16	115	95	M8	140	11	383	M8	27	154	30	109	8					
100	385	390	3.5	ø28 j6	194	60	150	M20+M16	130	110	M10	160	15	445	M8	31	154	35	109	8					
112	410	415	3.5	ø28 j6	220	60	160	M20+M16	130	110	M10	160	15	470	M8	31	154	35	109	8					
132 S	462	467	4	ø38 k6	258	80	190	M32+M25	165	130	M12	200	19	542	M10	41	206	40	131	10					
132 L	500	505	4	ø38 k6	258	80	190	M32+M25	165	130	M12	200	19	580	M10	41	206	40	131	10					
160 S	570	575	5	ø42 k6	310	110	245	M32	215	180	M16	250	15	680	M12	45	185	55	185	12					
160 L	610	615	5	ø42 k6	310	110	245	M32	215	180	M16	250	15	720	M12	45	185	55	185	12					

\* contattare ufficio tecnico Ber-Mar / Contact Ber-Mar technical office

## Esecuzioni speciali ed optional

## Special executions and optional

### Avvolgimento in classe H:

Avvolgimenti standard in classe F (idoneità dei componenti fino a 155 °C), a richiesta in classe H (idoneità fino a 180 °C).

### Sonde termiche:

#### PTO – (termica)

È composta da una sonda bimetallica con contatto normalmente chiuso (NC): al raggiungimento della temperatura nominale di intervento 130 °C il contatto si apre. I terminali del PTO sono posti all'interno della scatola morsettiera del motore e vanno collegati a un relè. Sono disponibili PTO singole o triple con diverse temperature nominali di intervento. A richiesta è possibile fornire protezioni termiche con contatto normalmente aperto (NA).

#### PTC – (termistore)

È composta da una resistenza che varia al variare della temperatura, fino al raggiungimento della temperatura nominale di intervento (130 °C). I terminali del PTC sono posti all'interno della scatola morsettiera e non possono essere collegati a un relè, ma devono essere collegati ad un'apposita apparecchiatura che blocchi l'alimentazione del motore (PLC). Sono disponibili PTC con diverse temperature nominali di intervento. A richiesta è possibile installare anche termoresistenze PT100: termoresistenza in platino la cui resistenza alla temperatura di 0 °C è pari a 100 Ω.

### Tropicalizzazione:

È disponibile la tropicalizzazione dell'avvolgimento per mezzo di apposite vernici di elevata qualità igroscopica che garantiscono la protezione dei materiali isolanti dalla condensa, in modo tale da rendere il motore idoneo all'installazione in ambienti gravosi (temperatura e tasso di umidità elevati).

### Scaldiglia anticondensa

L'installazione della scaldiglia anticondensa è indicata in ambienti con elevato tasso di umidità o temperatura particolarmente bassa. La scaldiglia è una resistenza che riveste l'avvolgimento e si utilizza con il motore elettrico non in funzione. Alimentazione disponibile V110 o V220 per mezzo di connettori posti nella scatola morsettiera del motore.

### Foro scarico condensa:

Il foro scarico condensa è consigliato nel caso di utilizzo del motore in ambienti con un tasso di umidità elevato. È possibile prevedere i fori sugli scudi, sulle flange o sulla carcassa, a seconda del tipo di installazione del motore e comunque a richiesta del cliente. I fori scarico condensa possono essere chiusi per mezzo di appositi tappi.

### Class H winding:

Standard class F windings (component suitability up to 155°C), on demand class H (suitability up to 180°C).

### Thermal probes:

#### PTO – (thermal)

It is a bimetallic device with normally closed contact (NC): the contact is opening when the nominal working temperature is reaching the 130°C. The PTO terminals are located inside the motor terminal board box and must be connected to a relay. Single or triple PTOs with different nominal temperatures are available. On demand, it is possible to supply thermal protections with normally open contact (NA).

#### PTC – (thermistor)

It is a device where the resistance change with the temperature, up to the nominal working temperature is reached (130°C). The PTC terminals are located inside the terminal board box and cannot be connected to a relay, but must be connected to specific equipment that blocks the motor power supply (PLC). PTCs with different nominal trip temperatures are available. On request, it is possible to also install PT100 thermoresistances: platinum thermoresistance whose temperature resistance of 0°C is equal to 100 Ω.

### Tropicalisation:

The tropicalisation of the winding is available by means of special high hygroscopic quality paints that ensure protection of the insulating materials from condensation, so as to make the motor suitable for installation in harsh environments (high temperature and humidity).

### Anti-condensation heater

The installation of the anti-condensation heater is indicated in environments with high humidity or particularly low temperature. The heater is a resistance that covers the winding and is used with the electric motor not in operation. Power supply available V 110 or V 220 by means of connectors located in the motor terminal board box.

### Condensate drain hole:

The condensate drain hole is recommended if using the motor in environments with high humidity. It is possible to provide holes on the shields, flanges or casings, depending on the type of installation and, in any case, on customer request. The condensate drain holes can be closed with appropriate plugs.



## Esecuzioni speciali ed optional

## Special executions and optionals

### Tettuccio di protezione:

In caso di applicazioni all'esterno con motore in verticale ed albero rivolto verso il basso, è consigliato applicare sulla calotta del copriventola un tettuccio in lamiera con la funzione di protezione (tettuccio parapiooggia) o l'entrata di corpi estranei (tettuccio di tipo tessile).

Taglia Size	S1 [mm]	T1 [mm]
56	10	Ø110
63	10	Ø123
71	11	Ø138
80	11	Ø156
90	12	Ø176
100	12	Ø194
112	13	Ø216
132	13	Ø257
160	18	Ø310

### Ventola in alluminio:

Nel caso in cui il motore debba lavorare in ambienti con temperature elevate, è possibile richiedere che la ventola standard in plastica sia sostituita con una ventola in alluminio.

### Morsettiera lato ventola:

Per applicazioni particolari è possibile richiedere che la morsettiera sia in posizione arretrata (opposta all'albero di uscita).

### Albero motore bisporgente:

Sono disponibili motori con alberi bisporgenti standard con sporgenza uguale al lato flangia; a richiesta altre bisporgenze a disegno cliente.

### Volano:

E' possibile fornire su richiesta un volano che determina una maggiore progressività in fase di avviamento ed in fase di frenatura.

### Avvolgimento simmetrico:

Sui motori elettrici monofase, è possibile richiedere l'avvolgimento simmetrico (detto anche equilibrato) che consente il funzionamento del motore in entrambi i sensi di rotazione adottando un cablaggio semplificato ed un funzionamento più silenzioso dello standard (a scapito di circa 15-20% della coppia di spunto)

### Albero motore a disegno cliente:

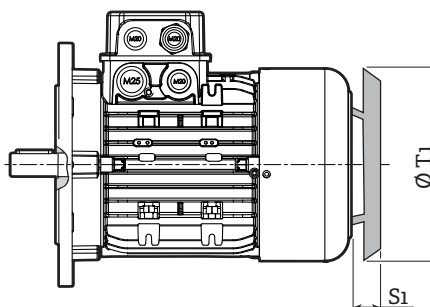
Per esigenze particolari è possibile fornire i motori con alberi speciali per applicazioni specifiche del cliente.

### Motore servoventilato:

I motori elettrici possono essere dotati a richiesta di raffreddamento IC416 con elettroventilatore assiale aggiuntivo, alimentato autonomamente a V230 50/60Hz monofase o V 230/400 50Hz trifase, inserito all'interno di apposito copriventola; altre tensioni a richiesta cliente.

### Protective roof:

*In case of outdoor applications with motor vertical and shaft pointing down, it is advisable to apply a sheet metal roof on the fan cover for protection (rain cover) or the entry of foreign bodies (textile roof).*



### Aluminium fan:

*If the motor has to work in environments with high temperatures, it is possible to request that the standard plastic fan be replaced with an aluminium fan.*

### Fan side terminal board:

*For particular applications it is possible to request that the terminal board be in retracted position (opposite to the output shaft).*

### Fan side terminal board:

*Motors with double ended shafts are available; lengths, diameters and key to be defined when ordering.*

### Flywheel:

*On request, it is possible to supply a flywheel which determines greater softness during start-up and braking.*

### Symmetrical winding:

*It is possible to request symmetrical winding (also called balanced) on the single-phase electric motors which allows motor operation in both rotation directions by adopting simplified wiring and a quieter operation than the standard (at the expense it reduce of about 15-20 % of the starting torque).*

### Customer design motor shaft:

*For special requirements, it is possible to supply motors with special shafts according to customer design.*

### Servo-ventilated motor:

*On request, the motors can be equipped with IC416 cooling with additional axial electric fan, independently fed at V230 50/60 Hz single-phase or V 230/400 50 Hz three-phase, inserted inside appropriate fan cover.*

## Esecuzioni speciali ed optional

## Special executions and optional

### Encoder:

L'encoder è un trasduttore di spostamento e di velocità; trasforma il movimento dell'albero motore in una serie di impulsi elettrici digitali. Tali impulsi possono quindi essere utilizzati per monitorare lo spostamento angolare dell'albero motore, la sua velocità ed il suo senso di rotazione.

Gli encoder standard presentano le seguenti caratteristiche:

### Encoder:

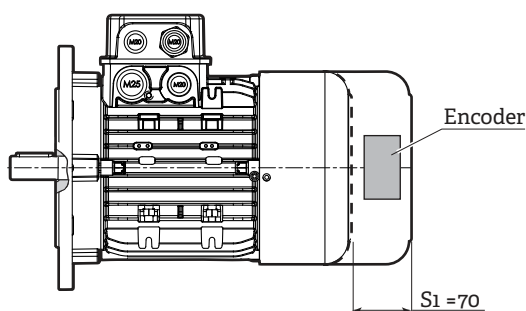
The encoder is a displacement and speed transducer; transforms the motor shaft movement into a series of digital electric pulses. These pulses can be used to monitor the angular displacement of the motor shaft, its speed and its rotation direction.

The standard encoders have the following features:

Caratteristiche standard / Standard characteristics		
<b>Risoluzione [impulsi/giro] Resolution [impulses/revolution]</b>	200 ÷ 2048 ppr	non moltiplicati elettronicamente not geared up electronically
<b>Tensione di alimentazione Power supply voltage</b>	5 ÷ 30 Vdc	-
<b>Assorbimento a vuoto No-load absorption</b>	800 mW	-
<b>Configurazione elettronica in uscita Output electronic configuration</b>	PUSH PULL LINE DRIVER	-
<b>Massima corrente Maximum current</b>	20 mA	per canale/ for channel per canale con / for channel with
<b>Max. frequenza di utilizzo Max. working frequenc</b>	Max 105 KHz	F= R.P.M. x Risoluzione 60 F= R.P.M. x Resolution 60
<b>Max. rpm</b>	3000	-
<b>Temperatura di funzionamento Operating temperature</b>	-10° ÷ +85 °C	-
<b>IP</b>	IP54	-

L'utilizzo dell'encoder comporta su tutti i tipi di motori e per tutte le grandezze un incremento assiale di lunghezza di circa 70 mm.

Using the encoder involves an axial length increase of 70 mm on all types of motors and for all sizes.



Gli encoder sono corredati di un cavo di lunghezza variabile (in base alle specifiche del cliente) con uscita radiale. A richiesta è possibile fornire encoder con connettore fissato sul motore (maschio + femmina).

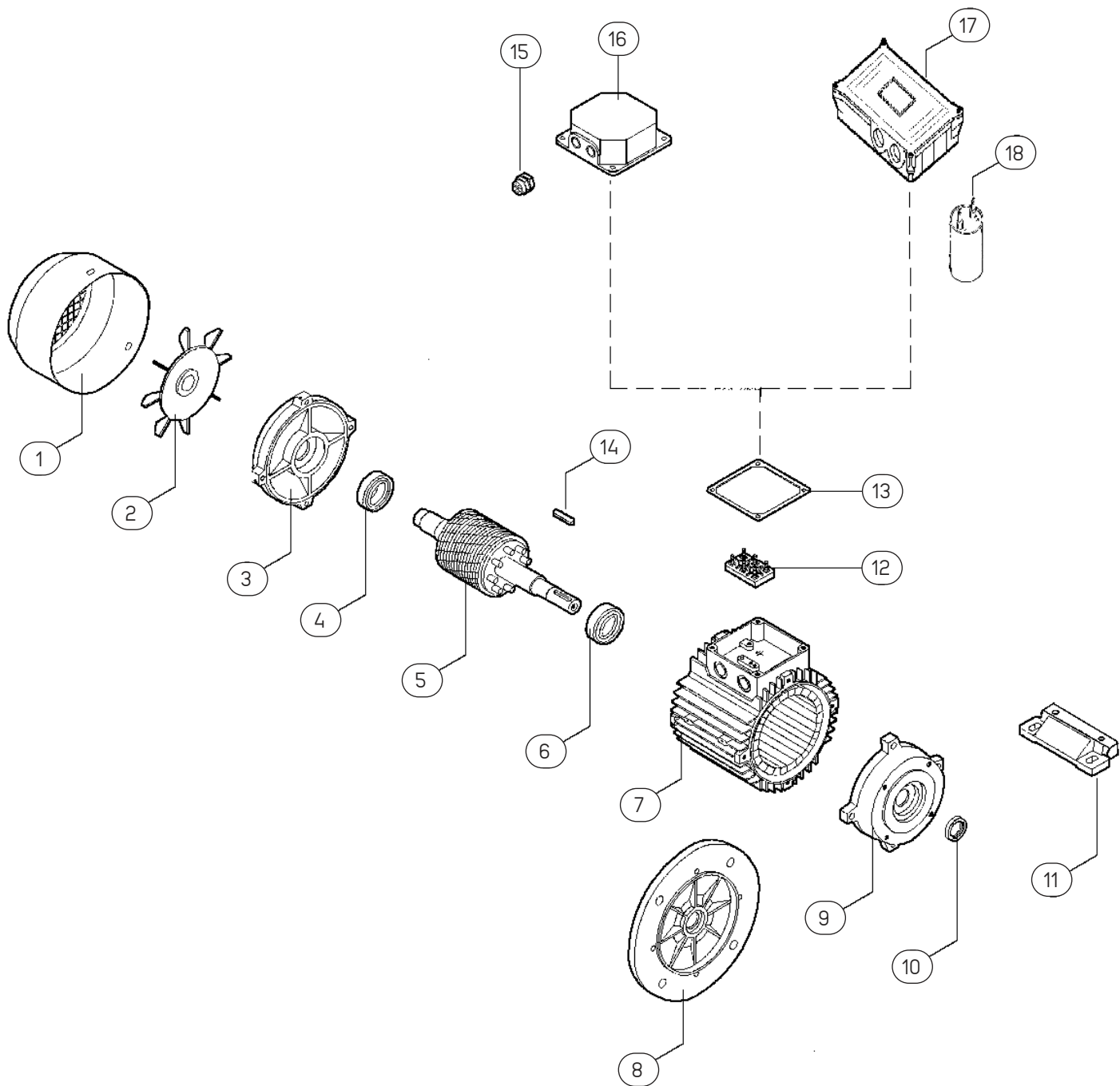
Gli encoder sono alloggiati all'interno del copriventola motore.

Nel caso di combinazione tra freno e/o servoventilazione e/o encoder, contattare l'Ufficio Tecnico per disegni specifici ed ingombri precisi.

The encoders are equipped with a variable length cable (according to customer specifications) with radial output. On request it is possible to supply encoders with connectors fixed on the motor (male + female). The encoders are housed inside the motor fan cover.

In the case of a combination of brake and / or servo ventilation and / or encoder, contact the Technical Office for specific drawings and precise dimensions.

S - M - DP



**Nota:**

Indicare all'ufficio commerciale **BER-MAR srl** il codice del motore (vedi targhetta) ed il numero del componente riportato in tabella

**Note:**

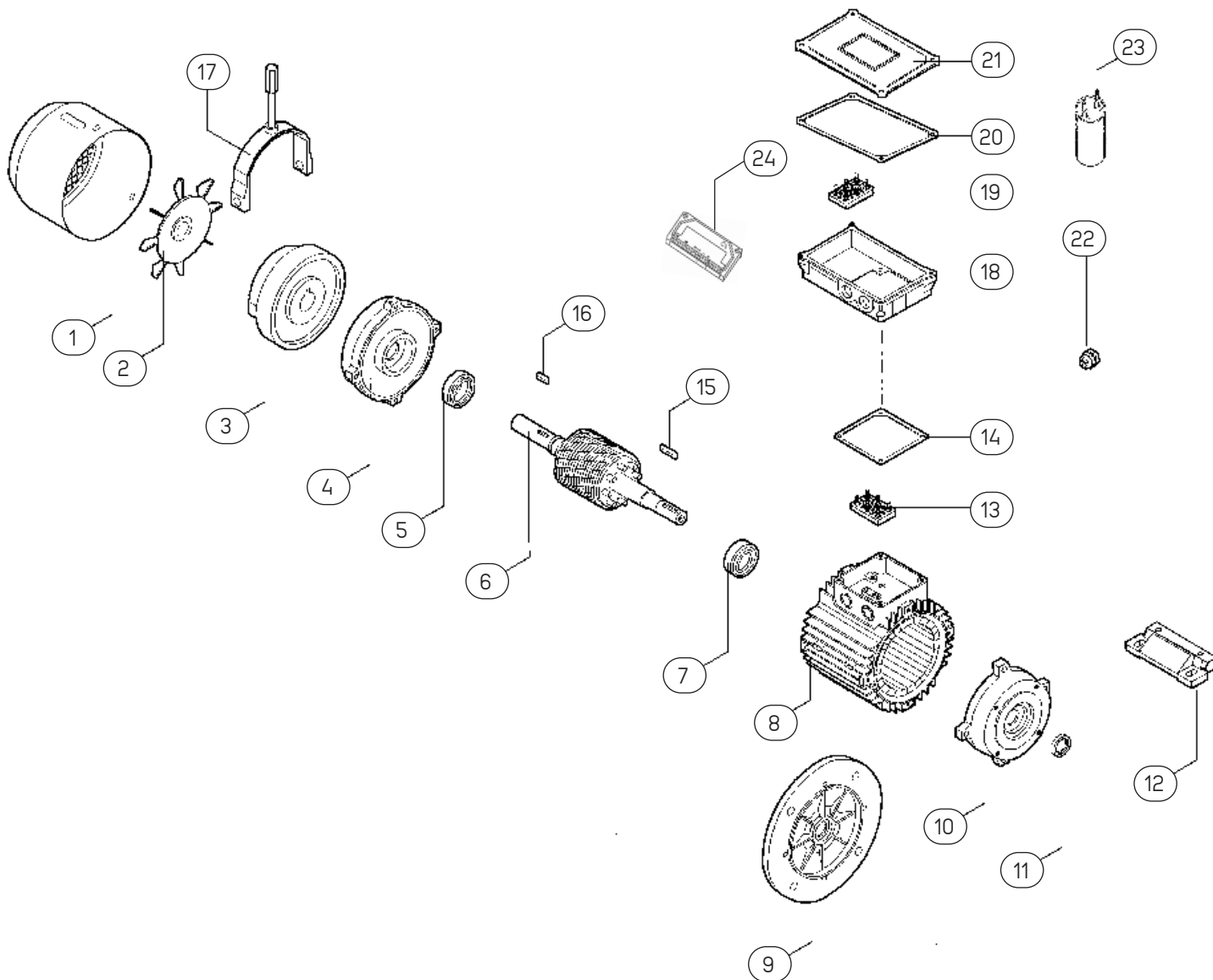
Inform the **Ber-Mar** sales office of the motor code (see the plate) and the number of component shown on the table.

Taglia Size	56	63	71	80	90	100	112	132	160
Cuscinetti Bearings	4	6201-2Z	6203-2Z	6204-2Z	6205-2Z	6206-2Z	6306-2Z	6208-2Z	6309-2Z
	6	6201-2Z 6202-2Z							

**Ricambi**
**Spare parts**

Nr.	Ricambio	Spare parts	Tipo motore Motor type	Note Notes
1	Copriventola	<i>Fan cover</i>	S - M - DP	
2	Ventola	<i>Fan</i>	S - M - DP	
3	Scudo posteriore	<i>Rear shield</i>	S - M - DP	
4	Cuscinetto posteriore	<i>Rear bearing</i>	S - M - DP	
5	Rotore con albero	<i>Rotor with shaft</i>	S - M - DP	
6	Cuscinetto anteriore	<i>Front bearing</i>	S - M - DP	
7	Carcassa con statore avvolto	<i>Casing with wound stator</i>	S - M - DP	
8	Flangia B5	<i>Flange B5</i>	S - M - DP	
9	Flangia B14	<i>Flange B14</i>	S - M - DP	
10	Anello di tenuta anteriore	<i>Front sealing ring</i>	S - M - DP	
11	Piedi riportati n°2	<i>Foot n°2</i>	S - M - DP	
12	Morsettiera	<i>Terminal board</i>	S - M - DP	
13	Guarnizione	<i>Gasket</i>	S - M - DP	
14	Linguetta	<i>Feather key</i>	S - M - DP	
15	Pressacavo	<i>Cable gland</i>	S - M - DP	
16	Scatola morsettiera	<i>Terminal board box</i>	S - M - DP	
17	Scatola morsettiera monofase	<i>Single-phase terminal board box</i>	M	
18	Condensatore	<i>Capacitor</i>	M	

SF - MF - DPF - DPFT



**Nota:**

Indicare all'ufficio commerciale **BER-MAR srl** il codice del motore (vedi targhetta) ed il numero del componente riportato in tabella

**Note:**

Inform the **Ber-Mar** sales office of the motor code (see the plate) and the number of component shown on the table.

Taglia Size	56	63	71	80	90	100	112	132	160
Cuscinetti Bearings	5 6201-2RS	6202-2RS	6203-2RS	6204-2RS	6205-2RS	6206-2RS	6306-2RS	6308-2RS	6309-2RS
	7 6201-2Z	6202-2Z	6203-2Z	6204-2Z	6205-2Z	6206-2Z	6306-2Z	6208-2Z	6309-2Z

**Ricambi**
**Spare parts**

Nr.	Ricambio	Spare parts	Tipo motore Motor type	Note Notes
1	Copriventola	Fan cover	SF - MF - DPF	
2	Ventola	Fan	SF - MF - DPF	
3	Gruppo freno	Brake unit	SF - MF - DPF	
4	Scudo posteriore	Rear shield	SF - MF - DPF	
5	Cuscinetto posteriore	Rear bearing	SF - MF - DPF	
6	Rotore con albero	Rotor with shaft	SF - MF - DPF	
7	Cuscinetto anteriore	Front bearing	SF - MF - DPF	
8	Carcassa con statore avvolto	Casing with wound stator	SF - MF - DPF	
9	Flangia B5	Flange B5	SF - MF - DPF	
10	Flangia B14	Flange B14	SF - MF - DPF	
11	Anello di tenuta anteriore	Front sealing ring	SF - MF - DPF	
12	Piedi riportati n°2	Foot n°2	SF - MF - DPF	
13	Morsettiera	Terminal board	SF - MF - DPF	
14	Guarnizione	Gasket	SF - MF - DPF	
15	Linguetta	Feather key	SF - MF - DPF	
16	Linguetta lato freno	Brake side feather key	SF - MF - DPF	
17	Leva di sblocco freno	Brake release lever	SF - MF - DPF	
18	Scatola morsettiera freno	Brake terminal board box	SF - MF - DPF	
19	Morsettiera freno	Brake terminal board	SF - MF - DPF	
20	Guarnizione morsettiera freno	Brake terminal board gasket	SF - MF - DPF	
21	Coperchio morsettiera freno	Brake terminal board cover	SF - MF - DPF	
22	Pressacavo	Cable gland	SF - MF - DPF	
23	Condensatore	Capacitor	MF	
24	Raddrizzatore freno c.c.	D.C. brake rectifier	SF - MF - DPF	c.c. / d.c.

## Installazione e manutenzione

I motori elettrici di **Ber-Mar** sono progettati e costruiti per funzionare, in accordo con i dati di targa, in

- in ambienti con una temperatura compresa tra  $- 20\text{ °C}$  e  $+40\text{ °C}$ ;
- ad altitudine massima di 1000 m sul livello del mare;
- con tolleranza per tensione di alimentazione  $\pm 5\%$  e per frequenza  $\pm 2\%$  (EN 60034-1).

Utilizzare il motore solo per le applicazioni per cui è stato progettato. Rispettare quanto indicato sulla targa.

L'inosservanza delle istruzioni del presente documento e delle norme di riferimento potrebbe rendere il motore non idoneo all'utilizzo previsto.

Rispettare sempre le prescrizioni al fine di non compromettere la sicurezza. Per qualunque altro utilizzo in ambienti che presentino temperature differenti, o siano situati ad altitudini superiori ai 1000 m s.l.m. contattare l'ufficio tecnico **Ber-Mar**. In caso di utilizzo in ambienti potenzialmente esplosivi per la presenza di polveri o gas, rifarsi alla 2014/34/UE (Direttiva ATEX) e richiedere motori elettrici progettati, costruiti e testati secondo tale direttiva, eventuali aggiornamenti e successive emanazioni.

## AVVERTENZE DI SICUREZZA

L'installazione, la manutenzione e lo smaltimento del motore elettrico devono essere eseguiti da personale qualificato, previa lettura del manuale d'uso e manutenzione. **Ber-Mar** mette a disposizione questo documento nel sito internet [www.bermar.it](http://www.bermar.it).

### ATTENZIONE:

il motore elettrico è una macchina elettrica rotante e pertanto presenta parti sotto tensione e in movimento e può raggiungere temperature elevate. Il motore è destinato a essere incorporato in altri apparecchi o macchinari e non deve essere messo in funzione prima che l'apparecchio o il macchinario sia conforme alle direttive 2014/35/UE (Direttiva bassa tensione); 2006/42/CE (Direttiva macchine); 2014/30/UE (Direttiva compatibilità elettromagnetica).

È necessario rispettare tali direttive ed eventuali aggiornamenti, oltre che attenersi scrupolosamente alle normative vigenti applicabili.

Eseguire ogni intervento sul motore elettrico a macchina ferma e scollegata dalla rete elettrica. Contattare l'ufficio tecnico della **Ber-Mar** qualora siano necessari chiarimenti o comunque in caso di dubbio.

## Installation and maintenance

The **Ber-Mar** electric motors are designed and built to operate, in accordance with the plate data, in

- environments with temperature between  $- 20\text{ °C}$  and  $+40\text{ °C}$ ;
- maximum altitude of 1000 m above sea level;
- tolerance for power supply voltage  $\pm 5\%$  and for frequency  $\pm 2\%$  (EN 60034-1).

Only use the motor for the applications for which it was designed. Respect what is indicated on the plate.

Failure to follow the instructions in this document and the reference standards could make the motor unsuitable for the intended use.

Always comply with the requirements in order not to compromise safety. For any other use in environments with different temperature or located at altitudes above 1000 m a.s.l., contact the **Ber-Mar** technical department.

In case of use in potentially explosive environments for the presence of dust or gas, refer to 2014/34/EU (ATEX Directive) and request electric motors designed, built and tested according to this directive, any updates and subsequent issues.

## SAFETY WARNINGS

The electric motor installation, maintenance and disposal must be carried out by qualified personnel, after reading the user's and maintenance manual. **Ber-Mar** provides this manual on the website [www.bermar.it](http://www.bermar.it).

### WARNING:

the electric motor is an electric rotating machine and it is therefore supplied with live and moving parts and can reach high temperatures. The motor is designed to be combined with other devices or machinery and it should never be operated if the device or the machinery does not comply with 2014/35/UE (Low voltage directive); 2006/42/EC (Machinery directive); 2014/30/UE (electromagnetic compatibility directive).

It is necessary to comply with the aforementioned directives and following updates, and with the current regulations. Operations on the electric motor must be carried out when the machine is not operating nor connected to the power network. Contact the **Ber-Mar** technical department should clarifications be necessary or, in any event, in case of doubt.

## Installazione e manutenzione

## Installation and maintenance

### RICEZIONE E IMMAGAZZINAMENTO

Verificare sempre le informazioni riportate nella documentazione tecnica e accertarne la rispondenza con le caratteristiche proprie dell'ambiente in cui il motore deve essere installato. **Ber-Mar** fornisce motori collaudati e pronti per l'installazione.

Al momento della ricezione si raccomanda di esaminare il motore per controllare che non abbia subito danni durante il trasporto. Non mettere in servizio motori che appaiano danneggiati o non si ritengano idonei all'uso previsto.

In caso di dubbio contattare **Ber-Mar**.

Controllare attentamente i dati di targa del motore per accertarsi che risponda ai requisiti richiesti in fase di ordine e che sia correttamente dimensionato per l'applicazione richiesta. Verificare in particolare che le diciture riguardanti l'uso in atmosfere potenzialmente esplosive siano corrette per l'utilizzo desiderato.

Se il motore non viene posto immediatamente in servizio, dovrà essere immagazzinato in luogo coperto, asciutto, privo di polvere, di vibrazioni e di agenti corrosivi.

Prima della messa in servizio, dopo lunghi periodi di inattività o di immagazzinamento, è consigliabile verificare l'isolamento verso massa provandolo con apposito strumento per la prova di rigidità dielettrica.

Effettuare tale verifica in assenza di atmosfera potenzialmente esplosiva.

### INSTALLAZIONE

Non operare sul motore se è sotto tensione. Effettuare le operazioni di installazione in assenza di atmosfera potenzialmente esplosiva. Controllare sempre le certificazioni e i dati tecnici. Accertarsi che vi sia compatibilità tra motore, atmosfera e zona. Installare il motore nel rispetto delle norme:

- EN 1127-1 (Atmosfere esplosive - Prevenzione dell'esplosione e protezione contro l'esplosione - Concetti fondamentali e metodologia)
- IEC/EN 60079-14 (Costruzioni elettriche per atmosfere esplosive per la presenza di gas Parte 14): Impianti elettrici nei luoghi con pericolo di esplosione per la presenza di gas (diversi dalle miniere);
- IEC/EN 60079-17 (Verifica e manutenzione degli impianti elettrici);
- IEC/EN 61241-14 (Costruzioni elettriche destinate ad essere utilizzate in presenza di polveri combustibili Parte 14: Scelta ed installazione).

Installare il motore in un locale ben ventilato, evitando che le vicinanze di pareti o di altre macchine impediscano il passaggio dell'aria. Evitare accuratamente le situazioni che compromettano lo scambio termico tra il motore e l'ambiente circostante (fonti di calore nelle vicinanze; strozzature nei passaggi dell'aria, ecc.).

Per installazioni all'aperto, proteggere il motore dalle intemperie e dall'irraggiamento solare. Per installazione ad asse verticale con la calotta copriventola verso l'alto, prevedere adeguati sistemi di protezione che impediscano l'ingresso di liquidi o oggetti attraverso i fori della calotta stessa.

### RECEPTION AND STORAGE

Always check the information in the technical documentation and make sure it matches the characteristics of the environment in which the motor must be installed.

**Ber-Mar** supplies tested motors, ready for installation.

Upon receipt, it is recommended to examine the motor to check that it has not been damaged during transport. Do not start motors that appear damaged or are not deemed suitable for the intended use.

In case of doubt, contact **Ber-Mar**.

Carefully check the motor plate data to ensure that the motor meets the order requirements and that it is correctly sized for the required application. In particular, check that the wording regarding use in potentially explosive atmospheres is correct for the desired use.

If the motor is not immediately put into service, it must be stored indoors, in a dry place, free of dust, vibrations and corrosive agents.

Before starting the motor, after long periods of inactivity or storage, it is advisable to check the earthing insulation by testing it with a specific tool for dielectric strength test.

Perform this check in the absence of a potentially explosive atmosphere.

### INSTALLATION

Do not work on the motor if energized. Perform all installation operations in the absence of potentially explosive atmosphere. Always check certificates and technical data. Ensure compatibility between motor, atmosphere and zone. Install the motor in compliance with:

- EN 1127-1 (Explosive atmospheres - Explosion prevention and explosion protection - Main notions and methods)
- IEC/EN 60079-14 (Electric constructions for explosive atmospheres due to the presence of gas Part 14): Electric systems in environments with explosion hazard due to the presence of gas (other than mines);
- IEC/EN 60079-17 (Check and maintenance of electric systems);
- IEC/EN 61241-14 (Electric constructions to be used in presence of combustible dust Part 14: Selection and installation).

Install the motor in a well-ventilated environment, avoiding installing it close to walls or other machines preventing air to flow. Accurately avoid every situation that can compromise thermal exchange between motor and surrounding environment (heat sources nearby; air channels bottlenecks, etc.).

For outdoor installations, protect the motor against weather events and sunlight. For vertical axis installation with fan cover on top, provide adequate protection systems that prevent fluid infiltrations or object infiltrations through the fan cover holes.



## Installazione e manutenzione

Prevedere la possibilità di ispezioni e manutenzioni durante il funzionamento.

Il motore deve essere sempre ben allineato: accertarsi che l'accoppiamento sia ben saldo e non presenti vibrazioni che possano arrecare danno ai cuscinetti. Gli accoppiamenti e le pulegge applicati al motore devono essere accuratamente bilanciati e montati con particolare attenzione onde evitare danneggiamenti ai cuscinetti.

Effettuare montaggio e smontaggio del motore avendo cura di evitare urti e colpi che potrebbero danneggiare sia le parti esterne visibili del motore sia quelle interne non visibili come, ad esempio, i cuscinetti.

In caso di accoppiamento diretto curare l'allineamento dell'albero motore con quello della macchina accoppiata (es. riduttore); in caso di trasmissione a cinghia, mantenere lo sbalzo quanto più piccolo possibile ed evitare tensioni eccessive al fine di non indurre carichi radiali eccessivi sui cuscinetti.

## MANUTENZIONE E RICAMBI

Revisioni e riparazioni devono essere effettuate solo da personale qualificato in ottemperanza alle normative vigenti. Solo il personale qualificato e a conoscenza di tutte le normative relative al collegamento e all'uso di apparecchiature elettriche è autorizzato a operare sui motori di **Ber-Mar**.

Non aprire il motore né la scatola morsettiera quando il motore è alimentato e quando è presente un'atmosfera esplosiva. È necessario che il motore e gli eventuali accessori siano sempre tenuti puliti e non presentino tracce di polvere, olio, sporcizia e altre impurità.

Verificare sempre che il passaggio dell'aria per il raffreddamento non sia ostruito al fine di evitare possibili surriscaldamenti. Ispezionare il motore a intervalli regolari. Verificare che il motore funzioni senza vibrazioni o rumori anomali.

Controllare che la tensione di eventuali cinghie di trasmissione sia corretta.

Verificare che gli organi di fissaggio del motore siano serrati correttamente.

Controllare le condizioni delle tenute dell'albero e se necessario sostituirle. Le parti di ricambio devono essere originali, provviste di certificazione adeguata e approvate da **Ber-Mar**. In caso di dubbio rivolgersi all'ufficio tecnico **Ber-Mar**.

## Installation and maintenance

Plan regular inspections and maintenance during operation. The motor must always be perfectly aligned: make sure the coupling joint is stable and has no vibrations which may damage the bearings. Couplings and pulleys applied to the motor must be carefully balanced and mounted with particular care in order to avoid bearing damages. Assemble and disassemble the motor avoiding impacts and shocks, which may damage both visible external and non-visible internal parts of the motor, such as, for example, the bearings.

In case of direct coupling, make sure the motor shaft is aligned with the coupled machine shaft (e.g. gearbox); in case of belt drive, keep the smallest clearance possible and avoid excessive tensions in order not to apply excessive radial loads onto the bearings.

## MAINTENANCE AND SPARE PARTS

Overhaul and repair operations can only be carried out by qualified personnel in compliance with current regulations. Only qualified personnel knowing all of the regulations on connection and use of electric devices is authorised to operate **Ber-Mar**.

Do not open the motor nor the terminal board box while the motor is being energized and in an explosive atmosphere. It is necessary to keep the motor and any possible accessories clean and with no traces of dust, oil, dirt or other impurities. Always make sure the air channel for cooling is not obstructed in order to avoid overheating. Inspect the motor on a regular basis. Check that the motor works without abnormal vibrations or noise.

Make sure the tension of any possible drive belts is correct. Make sure the motor fastening elements are fastened correctly.

Check the shaft seal conditions and, if necessary, replace the seals. Spare parts must be original, with suitable certificate and approved by **Ber-Mar**.

In case of doubt, contact the technical department of **Ber-Mar**.

## Installazione e manutenzione

## Installation and maintenance

### SMALTIMENTO

Smaltire il motore elettrico in base alla natura del materiale e tenendo conto delle normative vigenti nel paese di installazione.

Contattare **Ber-Mar** per maggiori delucidazioni sui materiali utilizzati.

### DISPOSAL

*The motor must be disposed of according to the material used and in compliance with current regulations in the country of installation.*

*For further information regarding the materials used, contact **Ber-Mar**.*



**BER-MAR s.r.l.**  
*Unipersonale soggetta alla direzione e coordinamento di TRAMEC Srl*  
Via C. Bassi 28/A  
40015 S. VINCENZO DI GALLIERA (BO) - ITALIA  
Tel. +39 051 812120 – Fax +39 051 812074  
[www.bermar.it](http://www.bermar.it)  
[info@bermar.it](mailto:info@bermar.it)

Cap. Soc. 90.000 € i.v.  
Registro Imprese n. 53077  
di Bologna – M. BO 006073  
R.E.A. n. 325550  
COD. ID. CEE IT00677061202  
Codice Fisc. 03922200377  
Part. IVA IT 00677061202  
SDI: M5UXC1



### Dichiarazione CE di Conformità

*EC Declaration of Conformity / Déclaration CE de conformité  
EG Konformitätserklärung / Declaration CE de conformidad*



**BER-MAR s.r.l.**  
*Unipersonale soggetta alla direzione e coordinamento di TRAMEC Srl*  
Via C. Bassi 28/A  
40015 S. VINCENZO DI GALLIERA (BO) - ITALIA  
Tel. +39 051 812120 – Fax +39 051 812074  
[www.bermar.it](http://www.bermar.it)  
[info@bermar.it](mailto:info@bermar.it)

Cap. Soc. 90.000 € i.v.  
Registro Imprese n. 53077  
di Bologna – M. BO 006073  
R.E.A. n. 325550  
COD. ID. CEE IT00677061202  
Codice Fisc. 03922200377  
Part. IVA IT 00677061202  
SDI: M5UXC1



### Dichiarazione UE di Conformità

*EC Declaration of Conformity / Déclaration CE de conformité  
EG Konformitätserklärung / Declaration CE de conformidad*

*I motori elettrici asincroni*

*Electric asynchronous motors / Les moteurs électriques asynchrones  
Elektrische asynchronmotoren typ / Los motores electricos asincronos del tipo*

# CERTIFICATE OF COMPLIANCE

**Certificate Number** 20160817-E474227  
**Report Reference** E474227-20160817  
**Issue Date** 2016-AUGUST-17

**Issued to:** BER-MAR SRL  
 VIA C BASSI 28/A  
 S VINCENZO DI GALLIERA  
 40015 BOLOGNA . ITALY


**This is to certify that representative samples of** COMPONENT - MOTORS  
 See Addendum Page

Have been investigated by UL in accordance with the Standard(s) indicated on this Certificate.

**Standard(s) for Safety:** UL 1004-1, Rotating Electrical Machines - General Requirements  
 CSA C22.2 No.100, Motors and Generators

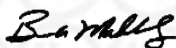
**Additional Information:** See the UL Online Certifications Directory at [www.ul.com/database](http://www.ul.com/database) for additional information

Only those products bearing the UL Certification Mark should be considered as being covered by UL's Certification and Follow-Up Service.

The UL Recognized Component Mark generally consists of the manufacturer's identification and catalog number, model number or other product designation as specified under "Marking" for the particular Recognition as published in the appropriate UL Directory. As a supplementary means of identifying products that have been produced under UL's Component Recognition Program, UL's Recognized Component Mark:  may be used in conjunction with the required Recognized Marks. The Recognized Component Mark is required when specified in the UL Directory preceding the recognitions or under "Markings" for the individual recognitions.

Recognized components are incomplete in certain constructional features or restricted in performance capabilities and are intended for use as components of complete equipment submitted for investigation rather than for direct separate installation in the field. The final acceptance of the component is dependent upon its installation and use in complete equipment submitted to UL LLC.

Look for the UL Certification Mark on the product.



Bruce Mahrenholz, Director North American Certification Program

UL LLC

Any information and documentation involving UL Mark services are provided on behalf of UL LLC (UL) or any authorized licensee of UL. For questions, please contact a local UL Customer Service Representative at <http://ul.com/aboutul/locations/>




# CERTIFICATE OF COMPLIANCE

**Certificate Number** 20160817-E474227  
**Report Reference** E474227-20160817  
**Issue Date** 2016-AUGUST-17

This is to certify that representative samples of the product as specified on this certificate were tested according to the current UL requirements.

Motors, Series Sxyzk56j-wqqq, Sxyzk63j-wqqq, Sxyzk71j-wqqq, Sxyzk80j-wqqq, Sxyzk90j-wqqq, Sxyzk100j-wqqq, Sxyzk112j-wqqq, Sxyzk132j-wqqq, Sxyzk160j-wqqq, Sxyzk180j-wqqq, Sxyzk200j-wqqq



Bruce Mahrenholz, Director North American Certification Program  
 UL LLC

Any information and documentation involving UL Mark services are provided on behalf of UL LLC (UL) or any authorized licensee of UL. For questions, please contact a local UL Customer Service Representative at <http://ul.com/aboutul/locations/>





CERTIFICATO ◆ CERTIFICADO ◆ CERTIFIKAT ◆ 認 證 證 書 ◆ CERTIFICATE ◆ ZERTIFIKAT



# CERTIFICATO

Nr. 50 100 17083

SI ATTESTA CHE / THIS IS TO CERTIFY THAT

IL SISTEMA DI GESTIONE PER LA QUALITÀ DI  
THE QUALITY MANAGEMENT SYSTEM OF



**BER-MAR S.r.l.**

SEDE LEGALE E OPERATIVA:  
REGISTERED OFFICE AND OPERATIONAL SITE:

VIA C. BASSI 28/A  
IT - 40015 GALLIERA (BO)

È CONFORME AI REQUISITI DELLA NORMA  
HAS BEEN FOUND TO COMPLY WITH THE REQUIREMENTS OF

**UNI EN ISO 9001:2015**

QUESTO CERTIFICATO È VALIDO PER IL SEGUENTE CAMPO DI APPLICAZIONE  
THIS CERTIFICATE IS VALID FOR THE FOLLOWING SCOPE OF APPLICATION

**Progettazione, fabbricazione e assistenza di motori elettrici e moto inverter. Commercializzazione e assistenza a proprio marchio e non rispettivamente inverter e motori elettrici (IAF 19, 29)**

**Design, manufacturing and after sales of electric motors and drivemot. Sales and after sales own brand and not of inverter and electric motors (IAF 19, 29)**



SGQ N° 049A

Membro degli Accordi di Mutuo Riconoscimento  
EA, IAF e ILAC  
Signatory of EA, IAF and ILAC Mutual  
Recognition Agreements

Per l'Organismo di Certificazione  
For the Certification Body  
**TÜV Italia S.r.l.**

Validità / Validity

Dal / From: 2023-07-21  
Al / To: 2026-07-20

**Francesco Scarlata**  
Direttore Divisione Business Assurance  
Business Assurance Division Manager

Data emissione /  
Issuing Date  
2023-07-21

"LA VALIDITÀ DEL PRESENTE CERTIFICATO È SUBORDINATA A SORVEGLIANZA PERIODICA A 12 MESI E AL RIESAME COMPLETO DEL SISTEMA DI GESTIONE AZIENDALE CON PERIODICITÀ TRIENNALE"  
"THE VALIDITY OF THE PRESENT CERTIFICATE DEPENDS ON THE ANNUAL SURVEILLANCE EVERY 12 MONTHS AND ON THE COMPLETE REVIEW OF COMPANY'S MANAGEMENT SYSTEM AFTER THREE-YEARS"

**Condizioni generali di vendita****Terms and conditions of sale**

1.	Processo d'offerta	<i>Offer Process</i>	74
2.	Processo d'ordine	<i>Order Process</i>	74
3.	Conferma d'ordine	<i>Order Confirmation</i>	74
4.	Prezzo dei prodotti	<i>Price of the products</i>	75
5.	Pagamenti e clausola di "solve et repete"	<i>Payment and "solve et repete" clause</i>	75
6.	Riserva di proprietà	<i>Retention of title</i>	75
7.	Spedizione e trasporto	<i>Shipping and transport</i>	75
8.	Termini di consegna	<i>Terms of delivery</i>	75
9.	Reclami, non conformità e restituzione	<i>Complaints, non-conformities and returns</i>	76
10.	Garanzie sui prodotti	<i>Product warranties</i>	76
11.	Proprietà intellettuale e industriale	<i>Intellectual and industrial property</i>	77
12.	Inadempimento del Cliente	<i>Non-fulfilment by the Customer</i>	77
13.	Modifiche alle CGV	<i>Modifications to the GTC</i>	77
14.	Legge applicabile e Foro competente	<i>Applicable Law and Jurisdiction</i>	77



## Condizioni generali di vendita

## Terms and conditions of sale

Le presenti condizioni generali di vendita (le "CGV") definiscono e regolano, inderogabilmente, termini e condizioni di ogni fornitura da parte di Ber-Mar S.r.l., con sede in S. Vincenzo di Galliera, Via C. Bassi n. 28/A, codice fiscale 03922200377 ("Ber-Mar"). Ber-Mar e il Cliente, congiuntamente, le "Parti".

### 1. Processo d'offerta

Su richiesta scritta del Cliente, Ber-Mar - direttamente o ricorrendo alla propria rete di distribuzione - formulerà per iscritto un'offerta al Cliente per l'acquisto dei prodotti dallo stesso richiesti (l'"Offerta").

Ber-Mar si obbliga a mantenere ferma l'Offerta per 30 giorni di calendario, restando inteso che (i) il Cliente sarà libero di accettarla o di non accettarla e che (ii) decorso tale termine, la stessa non sarà più vincolante per Ber-Mar che, quindi, non avrà alcun obbligo verso il Cliente.

L'Offerta è da intendersi riservata e non divulgabile.

### 2. Processo d'ordine

L'ordine di acquisto (l'"Ordine"), con il quale il Cliente dichiara di accettare l'Offerta, deve pervenire a Ber-Mar, nel termine di 30 giorni di calendario previsto al paragrafo (1), mediante comunicazione a mezzo pec, email, raccomandata a/r o fax, su carta intestata del Cliente, che riporti espressamente: (i) riferimento dell'Offerta, (ii) codice del prodotto, (iii) descrizione del prodotto, (iv) quantità richiesta, (v) prezzi offerti, (vi) termini e condizioni di pagamento e (vii) termini e condizioni di consegna.

Qualora, previo accordo scritto fra Ber-Mar e il Cliente, quest'ultimo segnali che un ordine debba essere evaso con urgenza, la comunicazione di cui al precedente capoverso dovrà riportare altresì espressamente (viii) la dicitura "PROCEDURA DI URGENZA". In tal caso, potrà essere concordata dalle Parti (i) la consegna entro 5 giorni lavorativi, con una maggiorazione del 15% calcolato sul totale lordo "ex works" dell'Ordine (in aggiunta agli importi netti totali) o (ii) la consegna entro 9 giorni lavorativi, con una maggiorazione del 7% calcolato sul totale lordo "ex works" dell'Ordine (in aggiunta agli importi netti totali). Il Cliente è consapevole e accetta che gli ordini con dicitura "PROCEDURA D'URGENZA", se accettati da Ber-Mar, non sono più modificabili né cancellabili.

Resta inteso che la data di consegna, ove espressa in numero di giorni, è sempre da intendersi in termini di giorni lavorativi decorrenti dal giorno successivo alla data di comunicazione di accettazione dell'Ordine da parte di Ber-Mar (la "Conferma d'Ordine").

### 3. Conferma d'ordine

Il processo di vendita dei prodotti si intenderà concluso - e comporterà obblighi in capo a Ber-Mar - solo ed esclusivamente a seguito dell'invio da parte di Ber-Mar della Conferma d'Ordine al Cliente.

La Conferma d'Ordine verrà trasmessa mediante comunicazione a mezzo pec, e-mail, raccomandata a/r o fax, su carta intestata di Ber-Mar e dovrà essere conforme all'Ordine effettuato dal Cliente, riportando pedissequamente i medesimi (i) riferimento dell'Offerta e dell'Ordine, (ii) codice del prodotto, (iii) descrizione del prodotto, (iv) quantità richiesta, (v) termini e condizioni di pagamento e (vi) termini e condizioni di consegna. In particolare, queste ultime dovranno necessariamente tener conto dell'eventuale indicazione come "PROCEDURA D'URGENZA".

These general terms and conditions of sale (the "GTC") define and regulate, without exception, the terms and conditions of any supply by Ber-Mar S.r.l., with registered office in S. Vincenzo di Galliera (BO), Via C. Bassi 28/A, fiscal code 03922200377 ("Ber-Mar"). Ber-Mar and the Customer, jointly, the "Parties".

### 1. Offer Process

Upon the written request of the Customer, Ber-Mar - either directly or through its distribution network - shall make an offer in writing to the Customer for the purchase of the products requested by the same (the "Offer").

Ber-Mar undertakes to keep the Offer valid for 30 calendar days, it being understood that (i) the Customer shall be free to accept or refuse to accept it and that (ii) once this period has expired, the same shall no longer be binding for Ber-Mar, which shall therefore have no obligation towards the Customer.

The Offer is to be considered confidential and non-disclosable.

### 2. Order Process

The purchase order (the "Order"), with which the Customer declares his acceptance of the Offer, must be received by Ber-Mar, within the term of 30 calendar days provided for in paragraph (1), by means of a communication by certified email, email, registered letter with return receipt or fax, on headed paper of the Customer, expressly stating: (i) Offer reference, (ii) product code, (iii) product description, (iv) quantity required, (v) prices offered, (vi) terms and conditions of payment and (vii) terms and conditions of delivery.

If, by written agreement between Ber-Mar and the Customer, the latter indicates that an order must be processed urgently, the communication referred to in the preceding paragraph shall also expressly state (viii) the words "URGENCY PROCEDURE". In this case, delivery within 5 working days may be agreed by the Parties (i) with a surcharge of 15% calculated on the gross "ex works" total of the Order (in addition to the total net amounts) or (ii) delivery within 9 working days, with a surcharge of 7% calculated on the gross "ex works" total of the Order (in addition to the total net amounts). The Customer is aware and accepts that orders marked "URGENCY PROCEDURE", if accepted by Ber-Mar, can no longer be modified or cancelled.

It is understood that the delivery date, when expressed in number of days, shall always be understood in terms of working days starting from the day following the date of communication of acceptance of the Order by Ber-Mar (the "Order Confirmation").

### 3. Order Confirmation

The sales process of the products shall be considered concluded - and shall entail obligations for Ber-Mar - only and exclusively after Ber-Mar has sent the Order Confirmation to the Customer.

The Order Confirmation shall be transmitted by certified email, email, registered letter with return receipt or fax, on Ber-Mar headed paper, and shall be in conformity with the Order placed by the Customer, indicating precisely the same (i) Offer and Order reference, (ii) product code, (iii) product description, (iv) requested quantity, (v) terms and conditions of payment and (vi) terms and conditions of delivery. In particular, the latter must necessarily take into account any indication such as "URGENCY PROCEDURE".

## Condizioni generali di vendita

## Terms and conditions of sale

Trascorsi 2 giorni lavorativi dall'invio della Conferma d'Ordine, Ber-Mar riterrà confermato l'Ordine da parte del Cliente ed ogni inesattezza eventualmente contenuta e non contestata in forma scritta da parte del Cliente nel già menzionato termine non sarà più contestabile o annullabile.

Eventuali contestazioni o correzioni richieste nei 2 giorni lavorativi successivi all'invio della Conferma d'Ordine determineranno la possibilità di revisionare l'Ordine o l'Offerta, a seconda della necessità.

### 4. Prezzo dei prodotti

L'Offerta e l'Ordine conterranno esclusivamente i prezzi previsti, nel periodo di riferimento, nei listini vigenti di Ber-Mar. Qualora si trattasse di un prodotto non incluso nei listini, lo stesso sarà oggetto di separata quotazione da parte di Ber-Mar. Ber-Mar si riserva di revisionare periodicamente i listini prezzi che, tuttavia, non saranno applicabili retroattivamente agli Ordini che sono già stati oggetto di Conferma d'Ordine da parte di Ber-Mar.

I prezzi indicati nei listini, nell'Offerta e nella Conferma d'Ordine di Ber-Mar sono calcolati franco fabbrica, al netto dell'IVA, di eventuali sconti, nonché dei costi di imballaggio, spedizione e trasporto (che saranno oggetto di separata quotazione).

### 5. Pagamenti e clausola di "solve et repete"

Ber-Mar emetterà la fattura relativa all'Ordine, al più tardi, al momento della spedizione dello stesso. Salvo diverso accordo fra le Parti, la valuta di riferimento sarà esclusivamente l'Euro.

La Conferma d'Ordine riporterà dettagliatamente termini e condizioni di pagamento, per i quali il Cliente non potrà opporre alcuna eccezione, quand'anche di totale inadempimento, al fine di evitare o ritardare il pagamento del prezzo.

Ogni giorno di ritardo nel pagamento rispetto ai termini indicati nella Conferma d'Ordine darà diritto a Ber-Mar di pretendere nei confronti del Cliente il pagamento degli interessi di mora, ai sensi del D.Lgs. 231/2002.

### 6. Riserva di proprietà

Ai sensi dell'art. 1523 cod. civ., nel caso in cui il pagamento del prezzo non avvenisse anticipatamente in unica soluzione, Ber-Mar manterrà la proprietà dei prodotti venduti al Cliente fino alla completa corresponsione del prezzo. La presente clausola di riserva di proprietà, obbliga il Cliente a compiere tutti gli adempimenti previsti per legge, ove previsto, per rendere valida ed eseguibile nei confronti di tutti i terzi tale vincolo.

### 7. Spedizione e trasporto

La spedizione e il trasporto vengono effettuati tramite vettori indicati dal Cliente o, in alternativa, scelti da Ber-Mar, fermo restando che spedizione e trasporto (i) avvengono a spese e rischi del Cliente, (ii) non sono coperti da assicurazioni di Ber-Mar, (iii) non sono garantiti da Ber-Mar e (iv) avvengono sempre "franco fabbrica".

### 8. Termini di consegna

I termini di consegna indicati nella Conferma d'Ordine, pur essendo meramente indicativi, devono intendersi come stabiliti salvo il verificarsi di eventi scusabili, tra i quali, a titolo esemplificativo e non esaustivo (i) ritardi da parte del Cliente nel fornire dati tecnici o amministrativi necessari

*After 2 working days from the dispatch of the Order Confirmation, Ber-Mar will consider the order confirmed by the Customer and any inaccuracy contained and not disputed in writing by the Customer within the aforementioned period can no longer be disputed or cancelled.*

*Any disputes or corrections requested within 2 working days after dispatch of the Order Confirmation shall result in the Order or Offer being revised as necessary.*

### 4. Price of the products

*The Offer and the Order shall contain exclusively the prices envisaged, in the reference period, in the current Ber-Mar price lists. If a product is not included in the price lists, it shall be the subject of a separate quotation by Ber-Mar. Ber-Mar reserves the right to revise the price lists from time to time, which, however, shall not apply retroactively to Orders that have already been subject to Order Confirmation by Ber-Mar.*

*The prices indicated in the price lists, in the Offer and in the Ber-Mar Order Confirmation are calculated ex-works, net of VAT, any discounts, as well as packaging, shipping and transport costs (which shall be quoted separately).*

### 5. Payment and "solve et repete" clause

*Ber-Mar shall issue the invoice for the Order, at the latest, at the time of its dispatch. Unless otherwise agreed between the Parties, the reference currency shall be exclusively the Euro.*

*The Order Confirmation shall contain detailed terms and conditions of payment, for which the Customer may not raise any objection, even of total non-performance, in order to avoid or delay the payment of the price.*

*Each day of delay in payment with respect to the terms indicated in the Order Confirmation shall entitle Ber-Mar to claim from the Customer the payment of interest on arrears, pursuant to Legislative Decree no. 231/2002.*

### 6. Retention of title

*In accordance with art. 1523 of the Civil Code, in the event that payment of the price is not made in advance in a lump sum, Ber-Mar shall retain ownership of the products sold to the Customer until the price has been paid in full. This retention of title clause obliges the Customer to fulfil all legal obligations, where applicable, to make this obligation valid and enforceable against all third parties.*

### 7. Shipping and transport

*Shipping and transport are carried out by carriers indicated by the Customer or, alternatively, chosen by Ber-Mar, it being understood that shipping and transport (i) take place at the expense and risk of the Customer, (ii) are not covered by Ber-Mar's insurance, (iii) are not guaranteed by Ber-Mar and (iv) always take place "ex-works".*

### 8. Terms of delivery

*The delivery terms indicated in the Order Confirmation, although purely indicative, shall be understood as established unless excusable events occur, including but not limited to (i) delays by the Customer in providing technical or administrative data necessary for the shipment of the*

## Condizioni generali di vendita

## Terms and conditions of sale

alla spedizione dei prodotti; (ii) cause di forza maggiore, con ciò intendendosi qualsiasi atto estraneo alla volontà delle parti (guerra; rivolta; terrorismo; disordini civili; pandemia ed epidemia; restrizioni governative; divieti o decreti di alcun genere; regolamenti di importazione o esportazione; ostruzione di strade private o pubbliche; sciopero, serrata o controversie commerciali, sia che coinvolgano i dipendenti di Ber-Mar sia quelli di qualsiasi altra persona; difficoltà nell'ottenere manodopera o materiali; guasto dei macchinari; fuoco; incidente; o eventi meteorologici avversi); (iii) ritardi dovuti a terzi o allo spedizioniere.

### 9. Reclami, non conformità e restituzione

Il Cliente sarà tenuto a segnalare per iscritto ogni tipologia di reclamo in forma scritta all'ufficio post-vendita all'indirizzo e-mail [commerciale@bermar.it](mailto:commerciale@bermar.it) entro e non oltre 10 giorni dalla data di consegna.

Eventuali reclami derivati da vizi o difetti dei prodotti evidenziati, per la loro natura, successivamente alla data di consegna, dovranno anch'essi essere segnalati per all'indirizzo sopra riportato entro e non oltre 5 giorni dalla data di rilevazione del vizio o difetto, e comunque saranno ritenuti tali entro e non oltre il periodo di garanzia riportato nel punto 10.

Il Cliente sarà tenuto a segnalare per iscritto - esclusivamente a mezzo pec, fax, raccomandata a/r o e-mail ed entro e non oltre 5 giorni di calendario dalla consegna dei prodotti - eventuali difformità (in termini di qualità o quantità) rispetto alla Conferma d'Ordine. Trascorso il termine di cui sopra senza comunicazioni di difformità, i prodotti si intenderanno accettati nello stato di fatto in cui versano. Eventuali vizi occulti, fermo l'onere della prova della non conoscenza o conoscibilità del vizio a carico del Cliente, dovranno essere segnalati entro e non oltre 2 giorni di calendario dalla scoperta e, comunque, entro 1 mese dall'avvenuta consegna.

La restituzione dei prodotti dal Cliente a Ber-Mar potrà avvenire solo ed esclusivamente nel caso in cui sia stata concordata con Ber-Mar, a seguito della segnalazione di difformità di cui al precedente capoverso. Resta comunque inteso che la restituzione avverrà a cura, spese e rischio del Cliente.

### 10. Garanzie sui prodotti

Ber-Mar, ai sensi della vigente normativa, garantisce i propri prodotti per 1 anno dalla data di fatturazione degli stessi ed esclusivamente per difetti di costruzione, montaggio o progettazione. In tal caso, Ber-Mar sarà tenuta a riparare e, ove impossibile, a sostituire (a proprie cura e spese) il prodotto.

In ogni caso, il Cliente riconosce che Ber-Mar non potrà in alcun modo essere chiamata a rispondere per eventuali danni - diretti o indiretti, per danno emergente o lucro cessante - subiti dal Cliente o da terzi.

Ber-Mar non sarà tenuta a rispondere o a prestare garanzia per (i) riparazioni, modifiche o manomissioni effettuate dal Cliente (o da tecnici non autorizzati) senza consenso scritto da parte di Ber-Mar, (ii) prodotti privi della targhetta originale di fabbrica di Ber-Mar, (iii) uso negligente, improprio o contrario alle prescrizioni sull'uso, manutenzione e conservazione dei prodotti da parte del Cliente e (iv) prodotti per i quali il Cliente non abbia ancora integralmente corrisposto il prezzo. Inoltre, Ber-Mar non garantisce la rispondenza dei prodotti a normative, regolamenti e standard diversi da quelli dell'Unione Europea.

products; (ii) force majeure, by which is meant any act beyond the control of the parties (war; revolt; terrorism; civil unrest; pandemic and epidemic; government restrictions; prohibitions or decrees of any kind; import or export regulations; obstruction of private or public roads; strikes, lockouts or commercial disputes, whether involving Ber-Mar's employees or those of any other person; difficulties in obtaining labour or materials; machinery breakdown; fire; accident; or adverse weather events); (iii) delays due to third parties or to the shipper.

### 9. Complaints, non-conformities and returns

The Customer must report any complaints in writing to the after-sales department at [commerciale@bermar.it](mailto:commerciale@bermar.it) no later than 10 days from the date of delivery.

Any claims arising from defects or faults in the products that are discovered, by their nature, after the date of delivery, must also be reported to the above address within and no later than 5 days from the date of discovery of the defect or fault, and shall in any case be deemed to have occurred within and no later than the guarantee period stated in point 10.

The Customer must report in writing - exclusively by certified email, fax, registered letter with return receipt or email within and no later than 5 calendar days after delivery of the products - any discrepancies (in terms of quality or quantity) with respect to the Order Confirmation. After the expiry of the aforementioned period without notice of discrepancies, the products shall be deemed to be accepted in their current state. Any hidden defects, without prejudice to the burden of proof that the Customer does not know or cannot know the defect, must be reported no later than 2 calendar days after discovery and, in any case, no later than 1 month after delivery.

The return of the products by the Customer to Ber-Mar may take place only and exclusively in the case in which it has been agreed with Ber-Mar, following the notification of discrepancies as per the previous paragraph. It is in any case understood that the return shall be made at the care, expense and risk of the Customer.

### 10. Product warranties

Ber-Mar, in accordance with current legislation, guarantees its products for 1 year from the date of invoicing of the same and exclusively for manufacturing, assembly or design defects. In this case Ber-Mar shall be obliged to repair the product and, where impossible, to replace it (at its own expense).

In any case, the Customer acknowledges that Ber-Mar cannot in any way be held liable for any damage - direct or indirect, for consequential damage or loss of profit - suffered by the Customer or by third parties.

Ber-Mar shall not be liable or provide a warranty for (i) repairs, modifications or tampering carried out by the Customer (or by unauthorised technicians) without the written consent of Ber-Mar, (ii) products without the original Ber-Mar factory label, (iii) negligent, improper use or use contrary to the instructions on the use, maintenance and conservation of the products by the Customer and (iv) products for which the Customer has not yet paid the price in full. Furthermore, Ber-Mar does not guarantee the compliance of products with regulations, rules and standards other than those of the European Union.

## Condizioni generali di vendita

## Terms and conditions of sale

### 11. Proprietà intellettuale e industriale

Il Cliente riconosce e accetta che Ber-Mar sia l'unica titolare dei diritti di proprietà intellettuale e industriale legati ai prodotti e al loro processo produttivo e che l'acquisto di prodotti non determina il sorgere di alcun diritto, licenza o autorizzazione in favore del Cliente.

Ogni utilizzo della proprietà intellettuale e industriale di proprietà Ber-Mar dovrà essere autorizzato in forma scritta da Ber-Mar stessa.

### 12. Inadempimento del Cliente

Ber-Mar avrà facoltà di sospendere l'Ordine o la consegna dei prodotti o di pretendere la restituzione degli stessi (nell'ipotesi di riserva di proprietà di cui al precedente punto 6.) in ogni caso di inadempimento o violazione da parte del Cliente degli obblighi assunti ai sensi delle presenti CGV o qualora Ber-Mar abbia fondato motivo di temere una riduzione delle garanzie patrimoniali prestate o generiche del Cliente.

### 13. Modifiche alle CGV

Ber-Mar si riserva il diritto di modificare unilateralmente le previsioni delle CGV, dandone notizia al Cliente, che avrà 30 giorni di calendario dalla comunicazione delle nuove CGV per manifestare il proprio recesso, in assenza del quale si intenderanno accettate e da applicarsi a ogni ordine successivo alla data di trasmissione al Cliente delle nuove CGV.

### 14. Legge applicabile e Foro competente

Le presenti CGV e ogni Offerta, Ordine o Conferma d'Ordine saranno soggetti alla legge italiana. Qualsiasi controversia a essi relativi, in punto di validità, efficacia, esecuzione o interpretazione sarà devoluta in via esclusiva alla competenza del Tribunale di Bologna.

### 11. Intellectual and industrial property

*The Customer acknowledges and accepts that Ber-Mar is the sole owner of the intellectual and industrial property rights related to the products and their production process and that the purchase of products does not give rise to any right, license or authorization in favour of the Customer.*

*Any use of Ber-Mar's intellectual and industrial property rights must be authorized in writing by Ber-Mar itself.*

### 12. Non-fulfilment by the Customer

*Ber-Mar shall have the right to suspend the Order or the delivery of products or to demand the return of the same (in the case of retention of title as referred to in point 6. above) in any case of non-fulfilment or violation by the Customer of the obligations undertaken in accordance with these GTC or if Ber-Mar has justified reasons to fear a reduction in the financial guarantees given or general guarantees of the Customer.*

### 13. Modifications to the GTC

*Ber-Mar reserves the right to unilaterally modify the provisions of the GTC, giving notice to the Customer, who shall have 30 calendar days from the communication of the new GTC to express his withdrawal, failing which they shall be deemed accepted and to be applied to any order after the date of transmission of the new GTC to the Customer.*

### 14. Applicable Law and Jurisdiction

*These GTC and any Offer, Order or Order Confirmation shall be subject to Italian law. Any dispute relating to them, as to their validity, effectiveness, execution or interpretation shall be deferred exclusively to the jurisdiction of the Court of Bologna.*







**SEDE CENTRALE:**

**Ber-Mar srl**  
Via C. Bassi, 28/A - 40015  
San Vincenzo di Galliera  
Bologna (Italy)  
www.bermar.it

**SITI PRODUTTIVI:**

**Tramec srl**  
Via Bizzarri, 6  
40012 Calderara di Reno  
Bologna (Italy)  
www.tramec.it

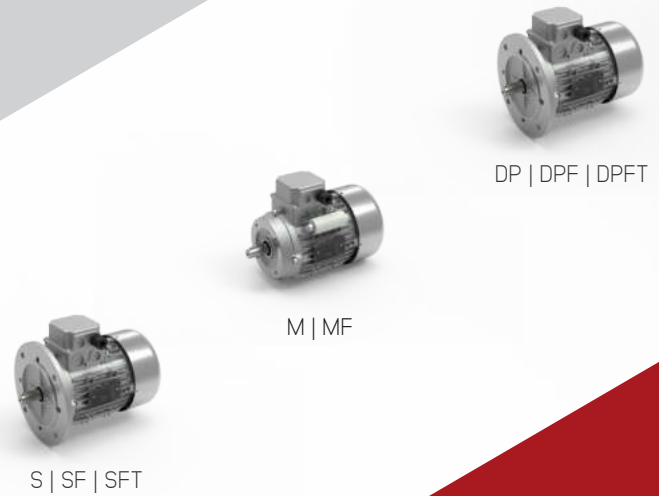
**MT Motori Elettrici srl**  
Via Bologna, 175  
40017 San Giovanni in Persiceto  
Bologna (Italy)  
www.electricmotorsmt.com

**Varmec srl**  
Via dell'Industria, 13  
36016 Thiene  
Vicenza (Italy)  
www.varmec.com

**MOTORI  
ELETTICI**

Electric  
Motors

07/2023



Ihr Service- und Vertriebspartner:  
**TRAMEC** Getriebe GmbH  
Senefelderstraße 3  
77933 Lahr / Schwarzwald  
Tel.: 07821-99 49 701  
info@tramec-getriebe.de  
www.tramec-getriebe.de



[www.bermar.it](http://www.bermar.it)  
info@bermar.it  
tel +39 051 812120